

Инструкция по сборке

RIVA фабрика офисной мебели.

Л.ТМ-3F

Тумба подкатная (3 ящика, верхний ящик с замком).

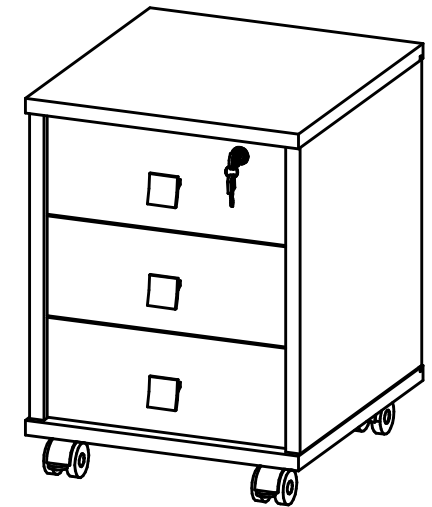
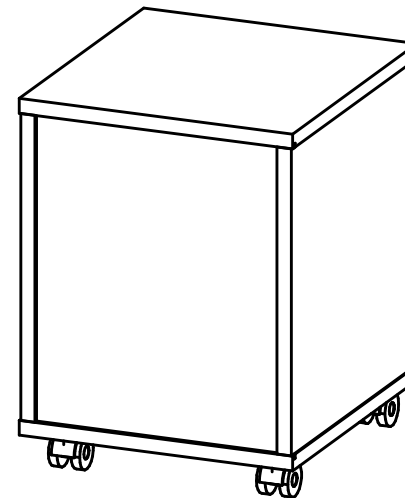
Габаритные размеры:

Ширина 450мм

Глубина 420мм

Высота 563мм

Серия *STYLE*



1. Гарантии изготовителя.

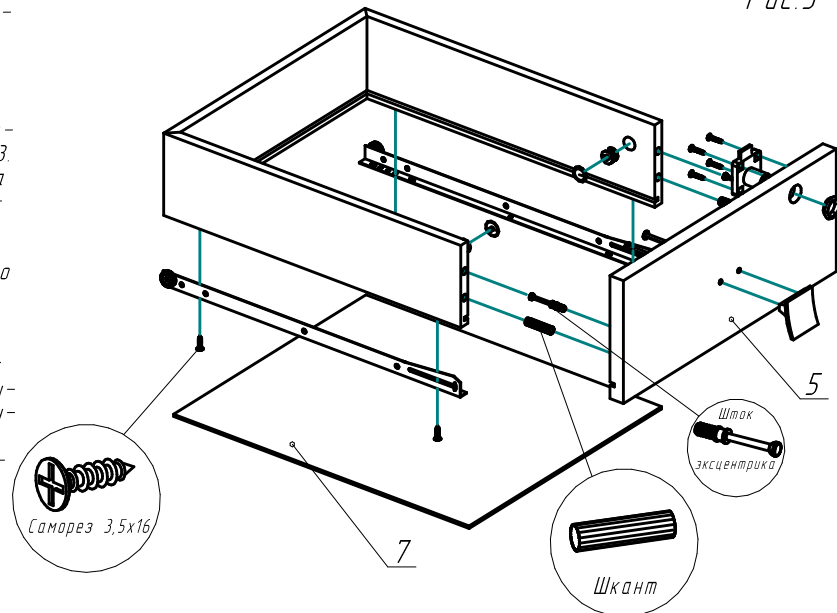
Гарантийный срок эксплуатации изделия 18 месяцев с момента приобретения. Срок службы изделия 5 лет.

Предприятие-изготовитель гарантирует соответствие изделия требованиям ГОСТ 16371-93 при соблюдении правил транспортировки, хранения и эксплуатации.

Предприятие-изготовитель не несет ответственности за недостатки изделия, появившиеся в результате несоблюдения правил эксплуатации, сборки, транспортировки и ухода за мебелью.

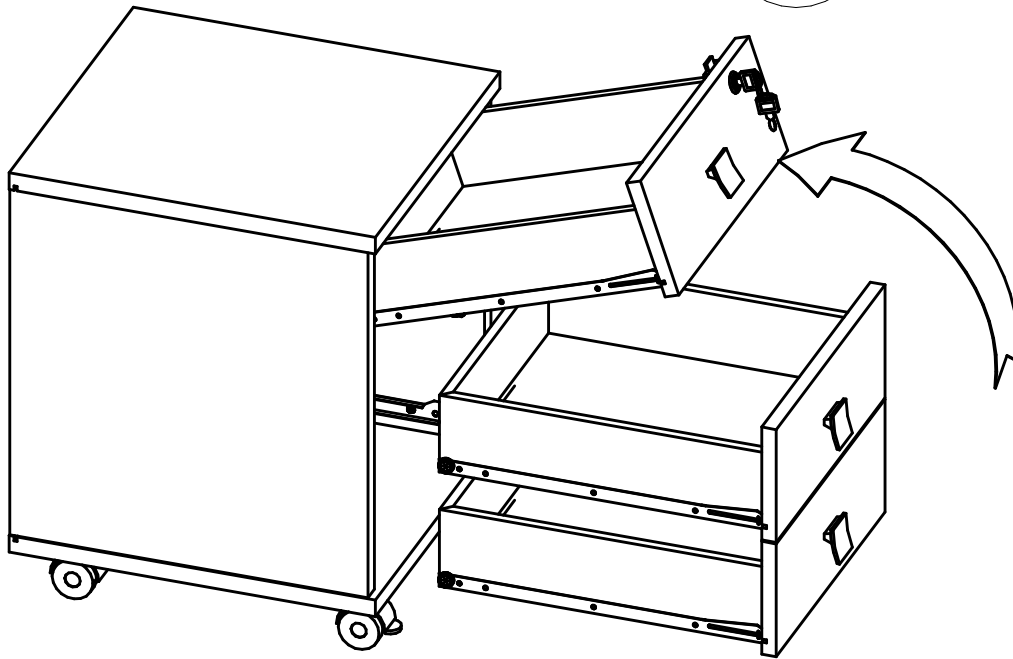
Предприятие-изготовитель оставляет за собой право проводить конструктивные изменения, связанные с внедрением новых материалов и технологий, направленных на повышение качества и долговечности изделий.

Рис.3



4. Приверните замок к фасаду верхнего ящика. Соберите верхний ящик. Соедините дно, фолдинг, фасад так как показано на рисунке 3. Фурнитура должна попасть в ответные отверстия. Затяните эксцентрики до упора по часовой стрелке. Саморезами 3,5*16 приверните направляющие к нижней части ящика. Закрепите ручку. Аналогичным образом соберите все ящики.

Рис.4



5. Установите все ящики тумбы в корпус как показано на рис.4. На торцы эксцентриков установите заглушки (рис.4).

2. Транспортировка, хранение, эксплуатация и уход за мебелью.

Изделие допускается транспортировать в упаковке предприятия-изготовителя любым видом транспорта при условии надёжной защиты от механических повреждений и влаги (атмосферных осадков и т.д.).

НЕ ДОПУСКАЕТСЯ ВОЗДЕЙСТВИЕ ВЛАГИ. Изделие должно храниться и эксплуатироваться в сухих и теплых помещениях. Не рекомендуется устанавливать изделие около источников тепла.

Удаление пыли с поверхности изделия следует производить мягкой тканью с использованием специальных составов по уходу за мебелью.

3. Комплектность изделия.

Тумба подкатная ЛТМ-3Ф.

Поз.	Наименование	Готовая деталь		Толщина	Кол.
		Длина	Ширина		
1	Бок правый	457	441	22	1
2	Бок левый	457	441	22	1
3	Крышка	451	420	22	1
4	Дно	451	420	22	1
5	Фасад с замком	367	149	18	1
6	Фасад	367	149	18	2

Тумба подкатная ЛТМ-3Ф.

Поз.	Наименование	Готовая деталь		Толщина	Кол.
		Длина	Ширина		
7	Дно ящика	398	332	3	3
8	Задняя стенка	467	382	3	1

Первый размер детали указывает на направление текстуры материала.

В комплектацию изделия входит комплект фурнитуры.

4. Состав комплекта фурнитуры.

Поз.	Внешний вид	Наименование	Кол.	Поз.	Внешний вид	Наименование	Кол.
9		Замок мебельный хром.	1	18		Саморез 3,5x20мм	4
10		Комплект роликовых направляющих 400мм	3	19		Саморез 3,5x16мм	29
11		Опора колесная без тормоза	2	20		Саморез с прессшайбой 4,2x19	16
12		Опора колесная с тормозом	2	21		Заглушка эксцентрика мет.	6
13		Стяжка эксцентриковая	4	22		Заглушка еврошурупа в цвет	4
14		Стяжка для плит толщиной 12мм.	6	23		Заглушка эксцентрика в цвет	4
15		Шкант 8x30мм	14	24		Ключ шестигранный	1
16		Еврошуруп 7x50мм	4	25		Фолдинг серый 114,7x100x13	3
17		Ручка-скоба 32мм	3				

5. Последовательность сборки.

1 Вставьте шканты во все глухие отверстия диаметром 8мм в пласти деталей. В глухие отверстия диаметром 5мм в пласти вверните штоки эксцентриковых стяжек. Во все глухие отверстия диаметром 15мм вставьте эксцентрики. Стрелка на эксцентриках должна быть повернута в сторону штока.

2

2. Саморезами 3,5*16 закрепите направляющие на левой и правой стойках тумбы (рис.1).

Рис.1

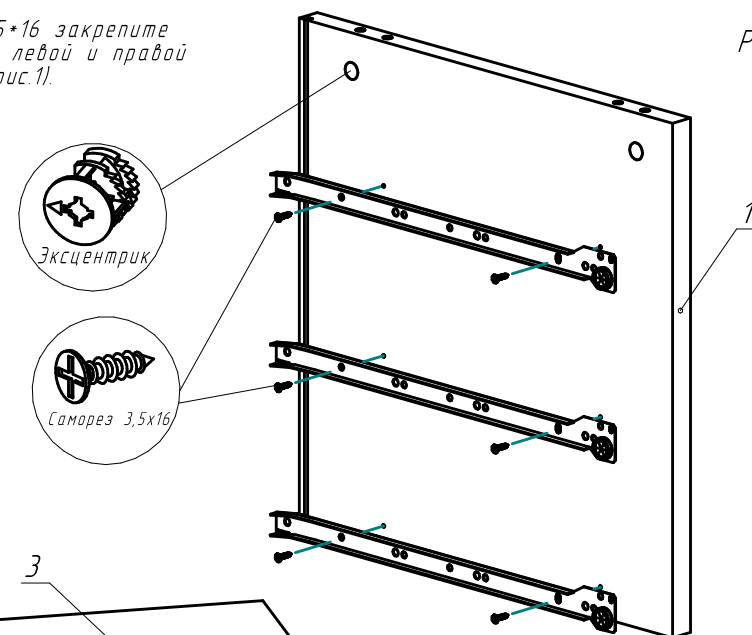
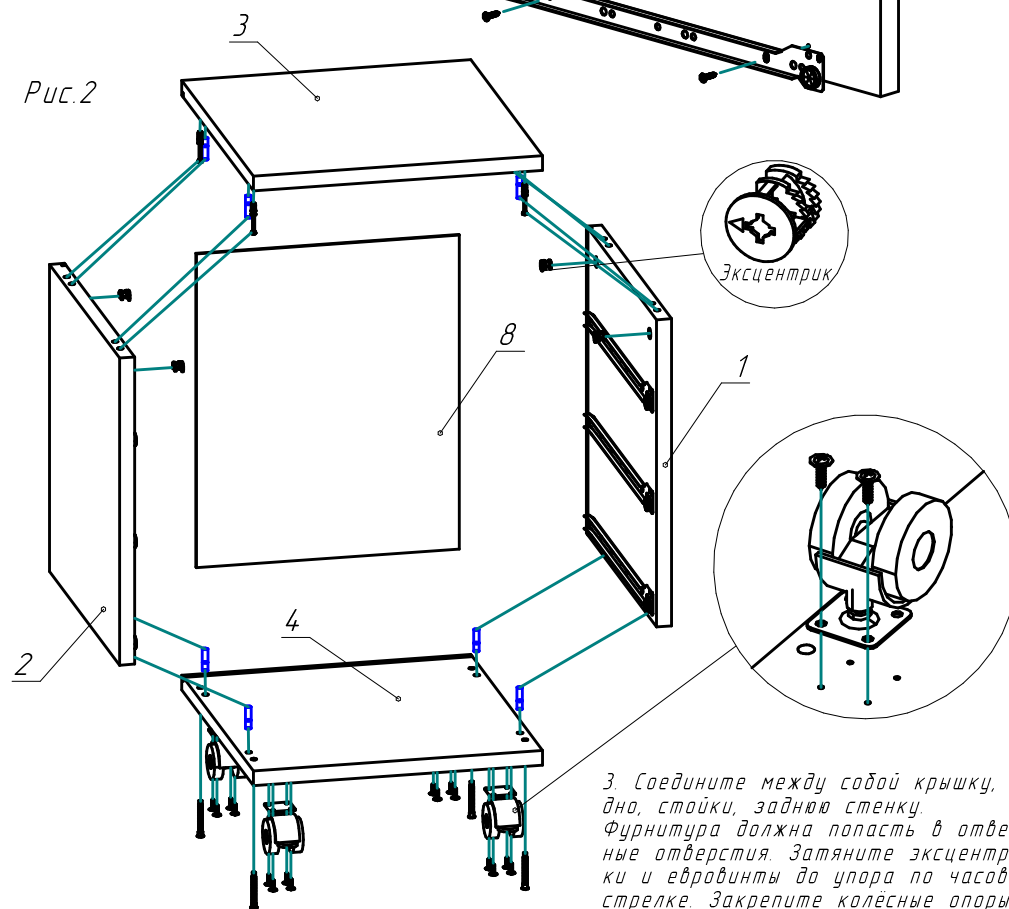


Рис.2



3 Соедините между собой крышку, дно, стойки, заднюю стенку. Фурнитура должна попасть в ответные отверстия. Затяните эксцентрики и евровинты до упора по часовой стрелке. Закрепите колёсные опоры саморезами (рис. 2).

3