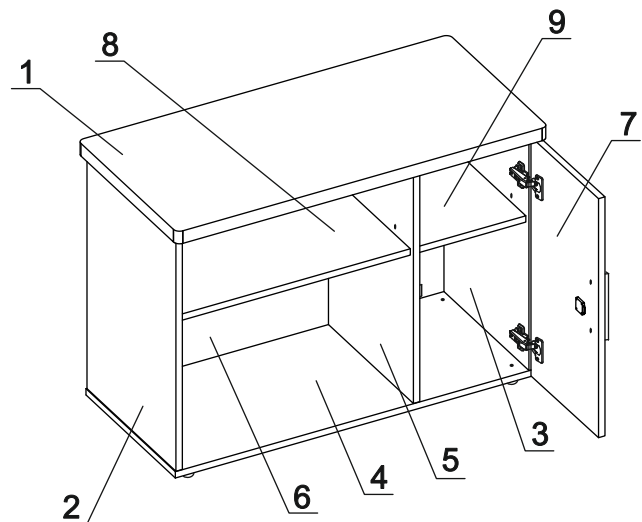


	а		б		в		г		д		е		ж
Евровинт 50	6 шт.	Упор-L 8	1 шт.	Заглушка эксцентрика	10 шт.	Замок меб. квадр. А07	1 шт.	П/д с резин. кольцом	8 шт.	Заглушка	4 шт.	Ручка P161	1 шт.
	з		и		к		л		м		н		о
Ключ-шестигранник	1 шт.	Шуруп 3x12 п/сфера	2 шт.	Шуруп 4x16	8 шт.	Эксцентрик 16	10 шт.	Дюбель 30мм	10 шт.	Шуруп 3,5x20	4 шт.	Шайба 12x4 пл	2 шт.
	п		р										
Опора меб. регулир.	4 шт.	Петля накладная с заглушкой	2 шт.										

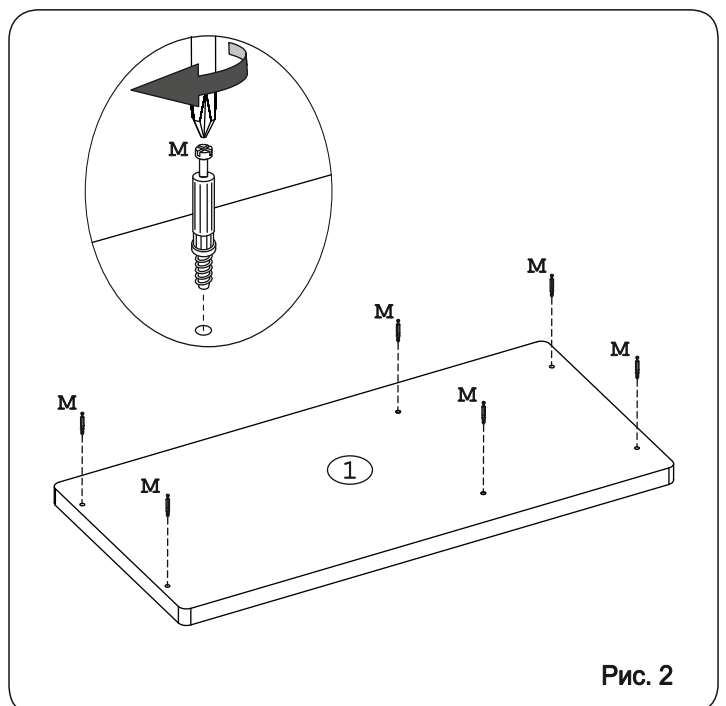
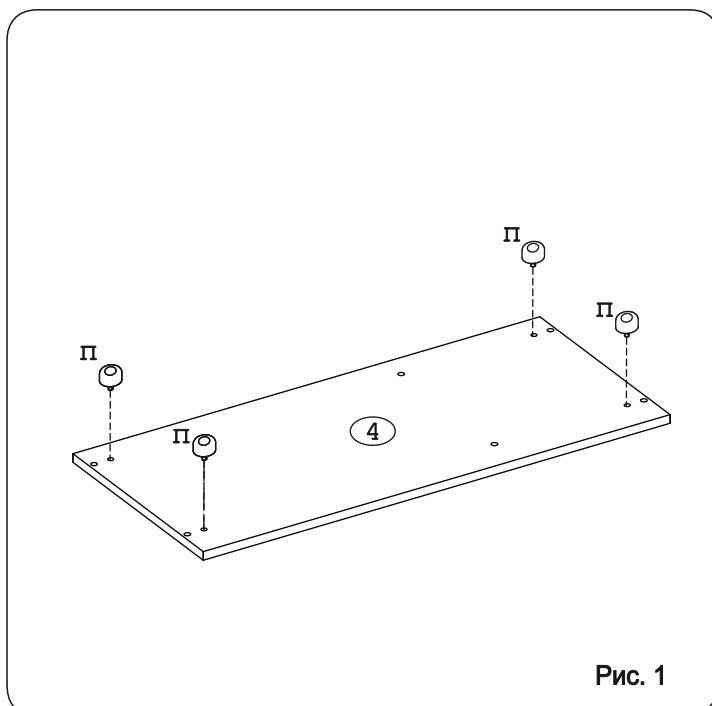
Наименование деталей

- | | |
|----------------------------------|-------|
| 1. Крышка тумбы 926x446 | 1 шт. |
| 2. Боковина тумбы левая 596x400 | 1 шт. |
| 3. Боковина тумбы правая 596x400 | 1 шт. |
| 4. Основание тумбы 900x402 | 1 шт. |
| 5. Боковина средняя 596x382 | 1 шт. |
| 6. Стенка тумбы 864x596 | 1 шт. |
| 7. Дверь 608x360 | 1 шт. |
| 8. Полка вкладная 514x370 | 1 шт. |
| 9. Полка вкладная 370x330 | 1 шт. |



Внимание! Возможна установка двери как справа так и слева.

Внимание! Установите на шуруповерте минимальные обороты.



В зависимости от расположения двери
развернуть деталь №4

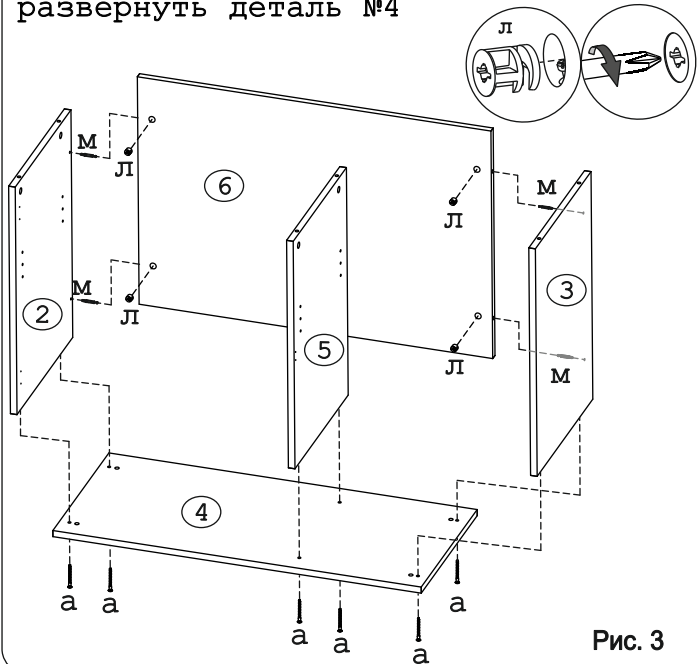


Рис. 3

В зависимости от расположения двери
развернуть деталь №1

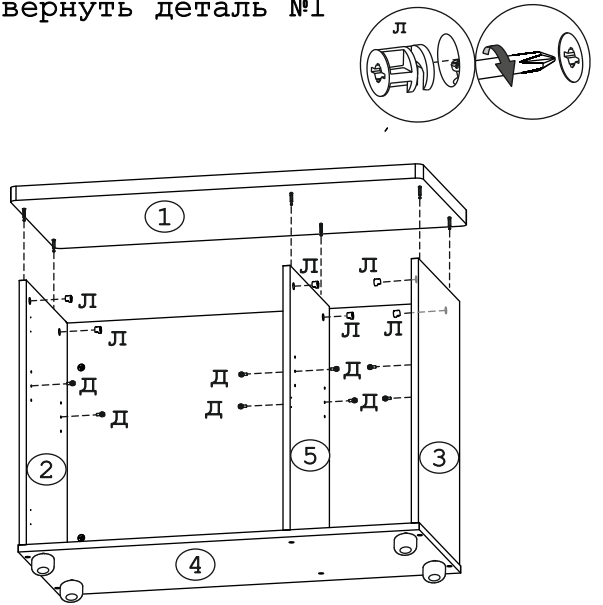


Рис. 4

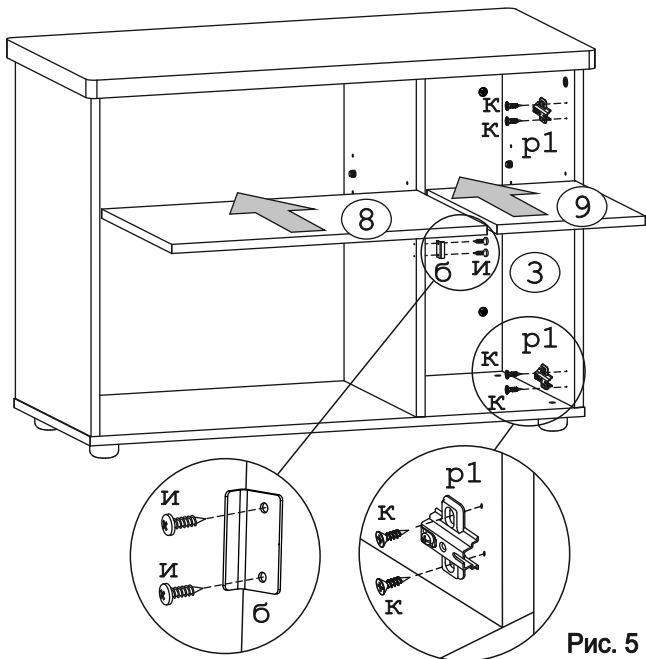


Рис. 5

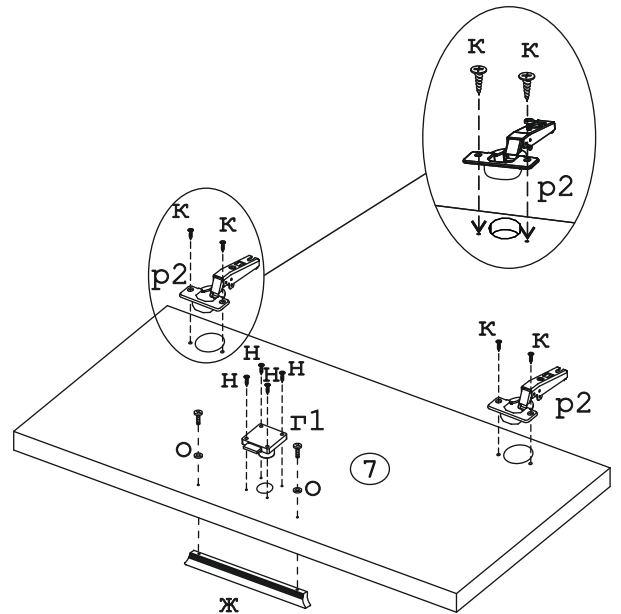


Рис. 6

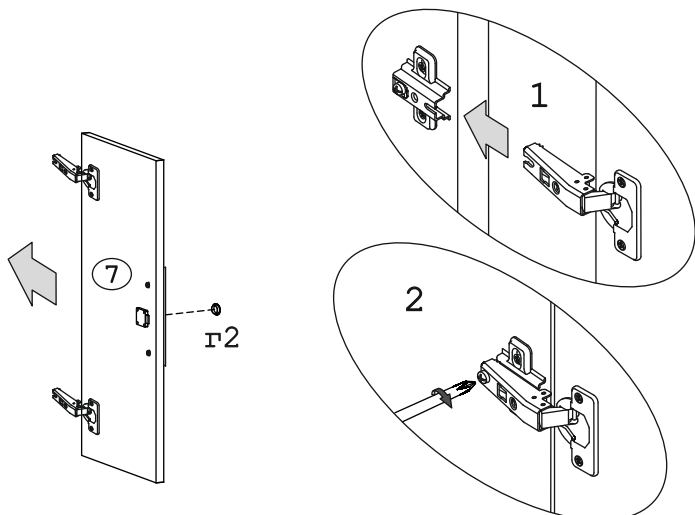
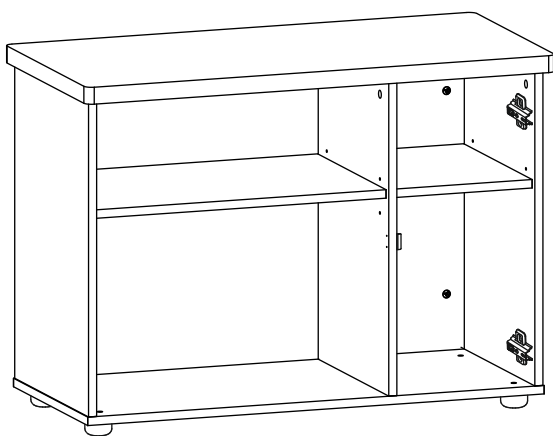
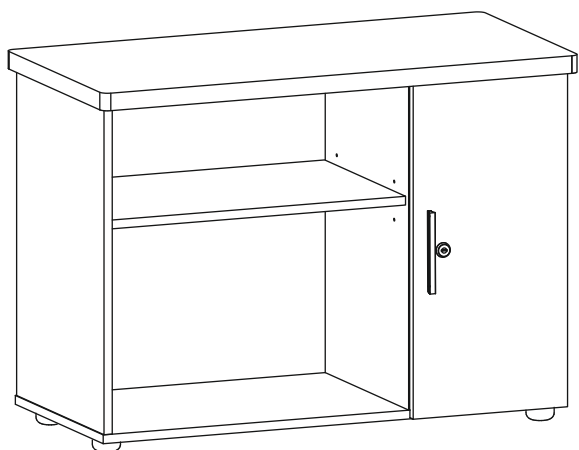


Рис. 7

Вариант тумбы на правую сторону



Вариант тумбы на левую сторону

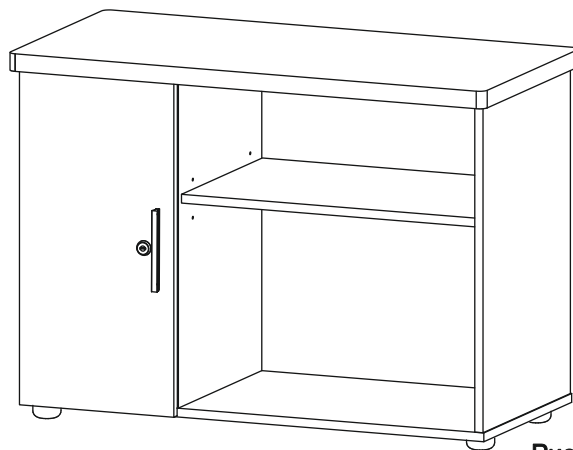


Рис. 8