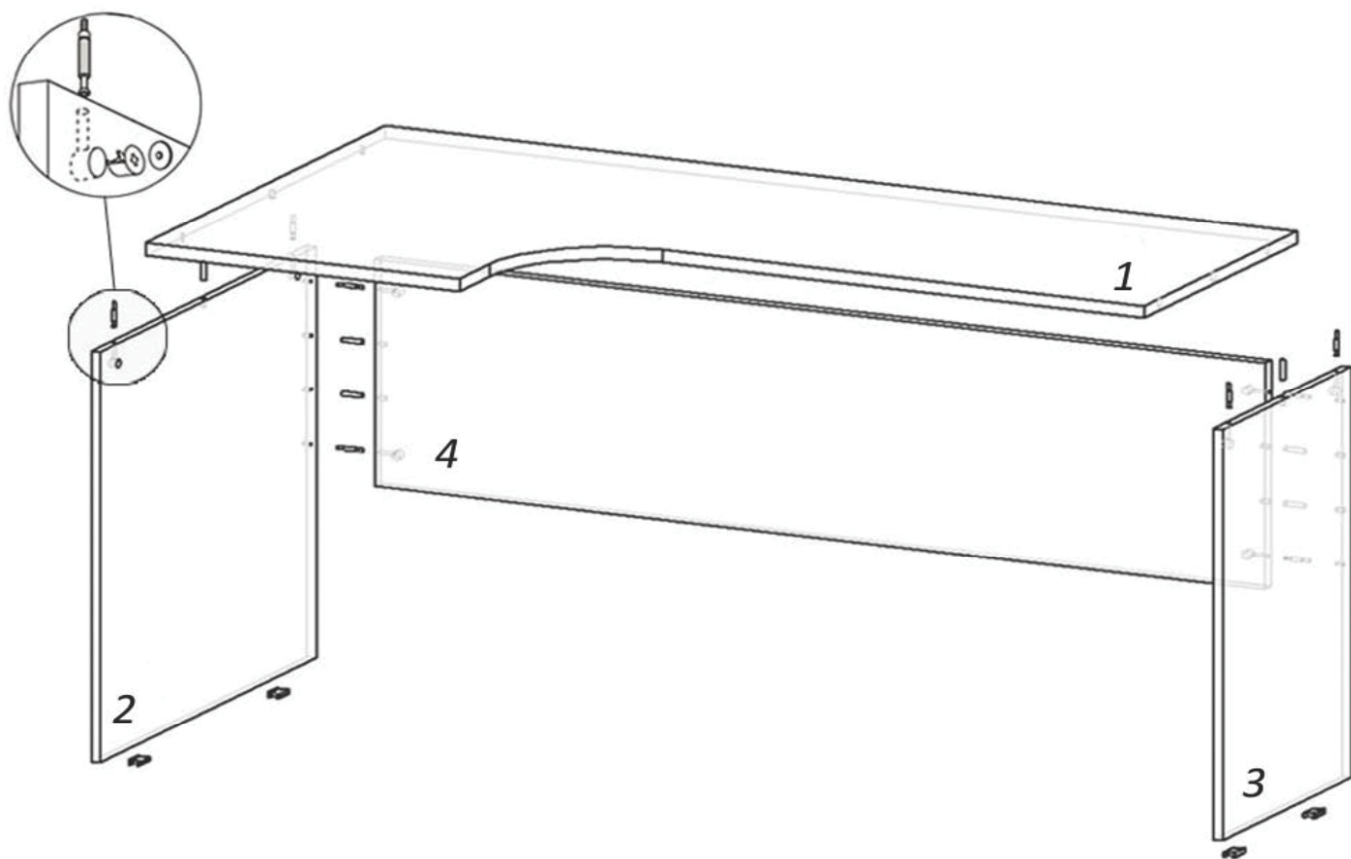


## Схема сборки

### Стол компьютерный Р.РС-16 1590x860x750



№	Наименование	Длина	Ширина	Толщ.	Кол-во	Фурнитура	Кол-во
1	столешница, рад	1590	860	22	1	минификс	8
2	боковой щит	724	770	16	1	шкант	6
3	боковой щит	724	460	16	1	подпятник	4
4	задний щит	1550	400	16	1	гвозди	8

Предприятие оставляет за собой право вносить изменения в конструкцию без снижения качества изделия, без внесения изменения в данную схему сборки и без уведомления покупателя