

2. Закрепите горизонты так, чтобы фурнитура попала в ответные отверстия в горизонтах.
3. Молотком вбейте втулки регулируемых опор в дно. Вверните опоры во втулки.
4. Закрепите дно. Фурнитура в дне должна войти в ответные отверстия в стойках. Поверните эксцентрики на 180 градусов (до упора).
5. Вставьте задние стенки в пазы. Между задними стенками должен быть установлен соединитель. Установите крышку шкафа.
6. Установите держатели задней стенки, закрепите их саморезами.
7. Вставьте полкодержатели, положите полку на полкодержатели.
8. Закройте эксцентрики и еврошурупы пластиковыми заглушками. Установите заглушки регулируемых опор.

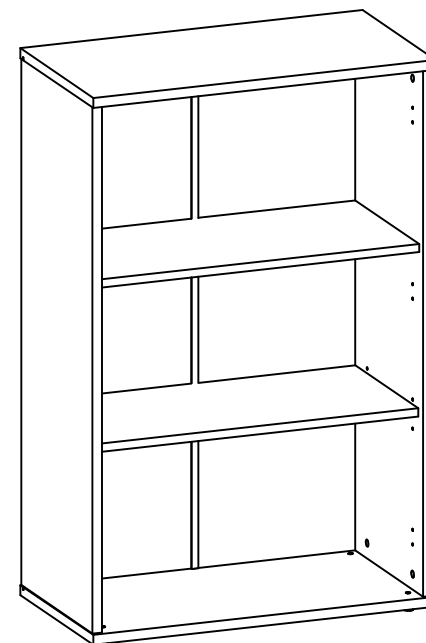
Инструкция по сборке

RIVA Фабрика офисной мебели. Стеллаж Л.СТ-2

Габаритные размеры:

Ширина 778мм глубина 410мм высота 1200мм

СЕРИЯ STYLE



1. Гарантии изготовителя.

Гарантийный срок эксплуатации изделия 18 месяцев с момента приобретения. Срок службы изделия 5 лет.

Предприятие-изготовитель гарантирует соответствие изделия требованиям ГОСТ 16371-93 при соблюдении правил транспортировки, хранения и эксплуатации.

Предприятие-изготовитель не несет ответственности за недостатки изделия, появившиеся в результате несоблюдения правил эксплуатации, сборки, транспортировки и ухода за мебелью. Предприятие-изготовитель оставляет за собой право проводить конструктивные изменения, связанные с внедрением новых материалов и технологий, направленных на повышение качества и долговечности изделий.

2. Транспортировка, хранение, эксплуатация и уход за мебелью.

Изделие допускается транспортировать в упаковке предприятия-изготовителя любым видом транспорта при условии надёжной защиты от механических повреждений и влаги (атмосферных осадков и т.д.).

НЕ ДОПУСКАЕТСЯ ВОЗДЕЙСТВИЕ ВЛАГИ. Изделие должно храниться и эксплуатироваться в сухих и тёплых помещениях. Не рекомендуется устанавливать изделие около источников тепла.

Удаление пыли с поверхности изделия следует производить мягкой тканью с использованием специальных составов по уходу за мебелью.

3. Комплектность изделия.

Поз.	Наименование	Готовая деталь		Толщ.	Кол.
		Длина	Ширина		
1	Дно	778	410	22	1
2	Крышка	778	410	22	1
3	Бак левый	1156	400	22	1
4	Бак правый	1156	400	22	1
5	Горизонт	730	359	18	1
6	Полка	728	358	18	1

Поз.	Наимен.	Готовая деталь		Толщина	Кол.
		Длина	Ширина		
7	Задняя ст.	1166	369	3	2

Первый размер детали указывает на направление текстуры.
В комплектацию изделия входит комплект фурнитуры.

4. Состав комплекта фурнитуры.

Поз.	Внешний вид	Наименование	Кол.
8		Соединитель ДВП длиной 1155мм	1
9		Шкант 8x30 мм	8
10		Стяжка эксцентр.	12
11		Заглушка эксцентр.	12
12		Полкодержатель	4
13		Саморез 3,5x16	10

Сборку изделия рекомендуем доверить специалисту. В случае самостоятельной сборки обязательно ознакомьтесь с указаниями по сборке. За повреждения изделия, произошедшие во время сборки, фирма ответственности не несёт.

Поз.	Внешний вид	Наименование	Кол.
14		Опора регулируемая M8	4
15		Заглушка опоры	4
16		Фиксатор задней стенки	10

5. Последовательность сборки.

Для сборки изделия необходима крестовая отвертка, молоток. Сборку производить на ровном полу, покрытым тканью или бумагой во избежание повреждения и загрязнения мебели. Аккуратно разложите детали.

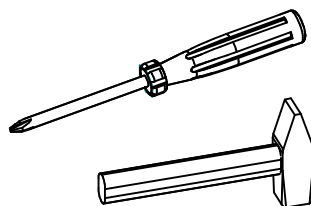
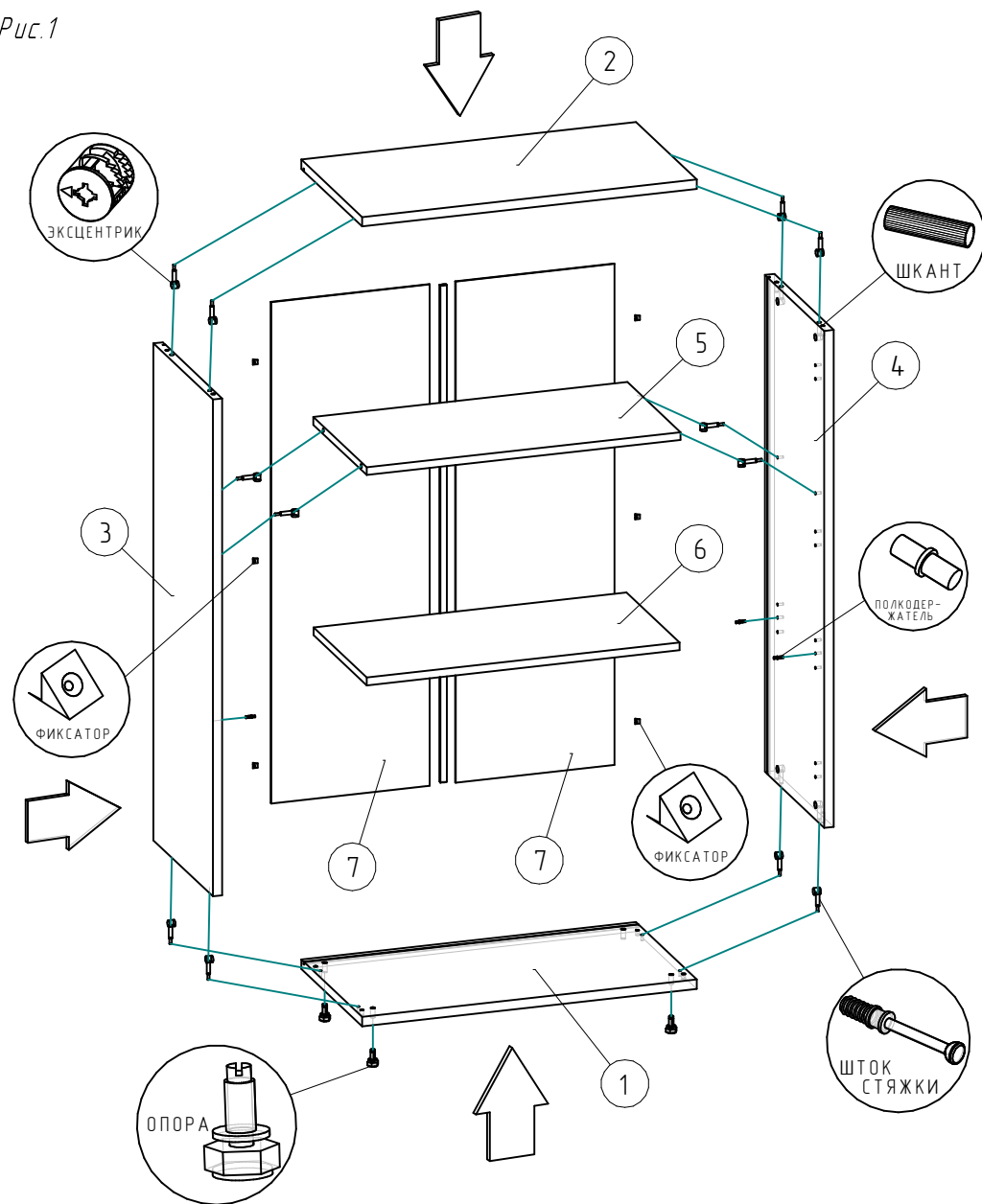


Схема сборки.

Рис.1



1. Вставьте шканты во все глухие отверстия диаметром 8 мм. В глухие отверстия диаметром 5 мм вверните штоки эксцентриковых стяжек. Во все глухие отверстия диаметром 15 мм вставьте эксцентрики. Стрелка на эксцентрике должна быть направлена в сторону штока.