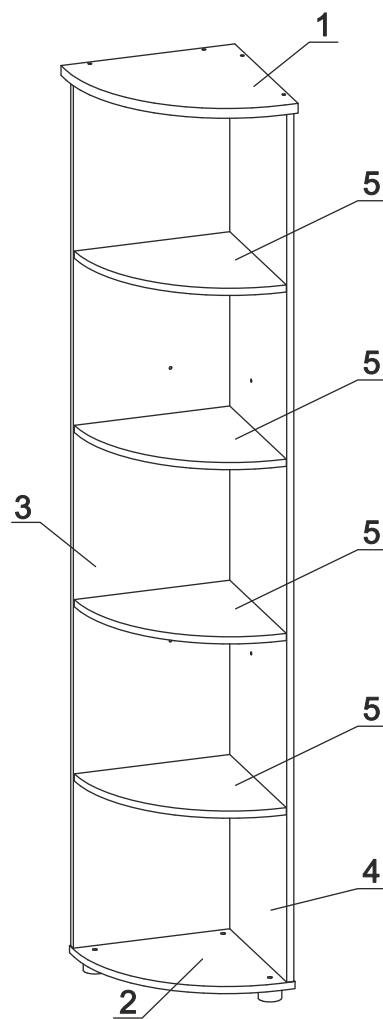


|                   |        |                   |          |                     |       |            |       |
|-------------------|--------|-------------------|----------|---------------------|-------|------------|-------|
| а                 |        | б                 |          | в                   |       | г          |       |
|                   |        |                   |          |                     |       |            |       |
| Евровинт 50       | 24 шт. | Загл. к ев. винту | 16 шт.   | Заглушка 10         | 3 шт. | Заглушка 6 | 4 шт. |
| д                 |        | е                 |          | ж                   |       |            |       |
|                   |        |                   |          |                     |       |            |       |
| Ключ-шестигранник | 1 шт.  | Стяжка 30мм       | 2 компл. | Опора меб. регулир. | 3 шт. |            |       |



### Наименование деталей

|                               |       |
|-------------------------------|-------|
| 1. Крышка 390x390             | 1 шт. |
| 2. Основание 371x371          | 1 шт. |
| 3. Боковина левая 1955x368    | 1 шт. |
| 4. Боковина правая 1955x351   | 1 шт. |
| 5. Полка стационарная 350x350 | 4 шт. |

### Внимание!

Установите на шуруповерте минимальные обороты.

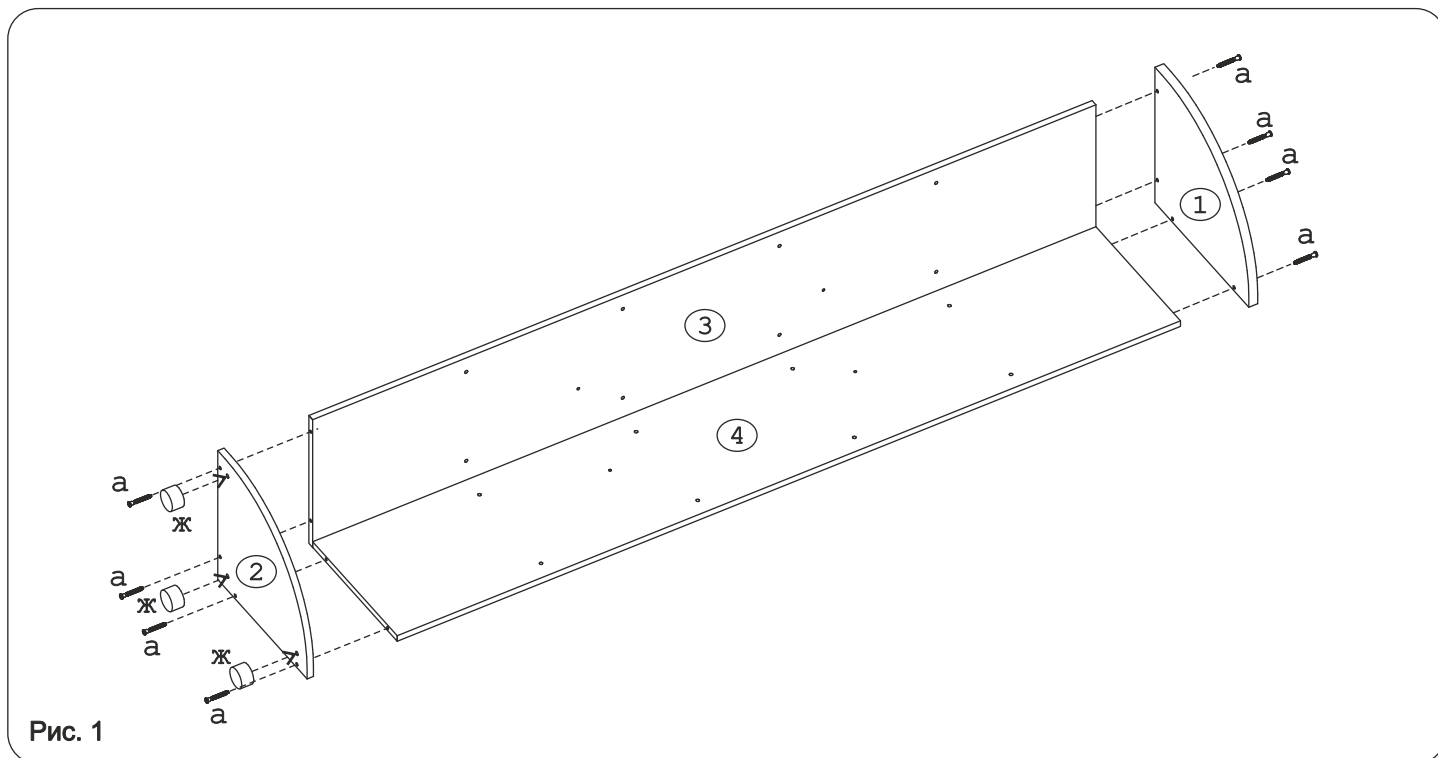


Рис. 1

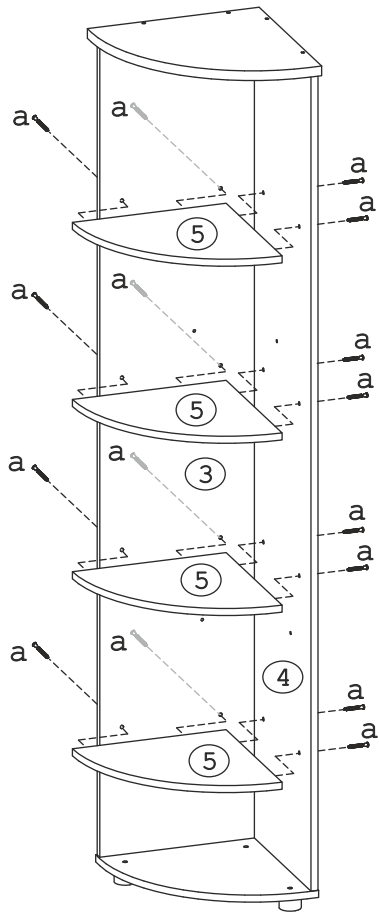


Рис. 3

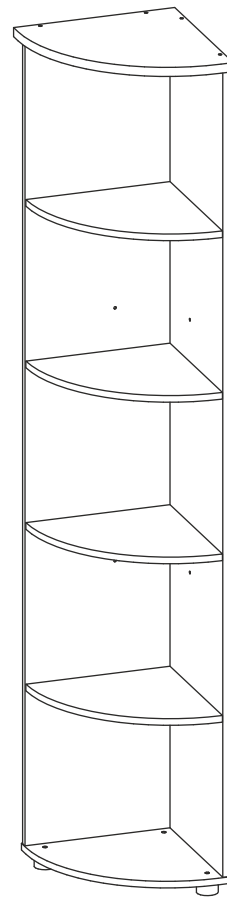


Рис. 4