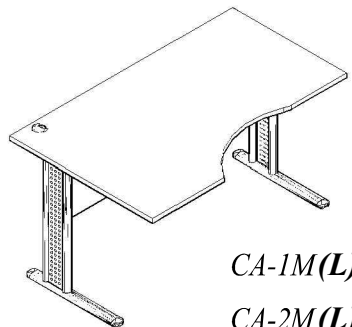
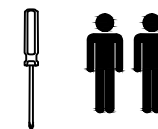
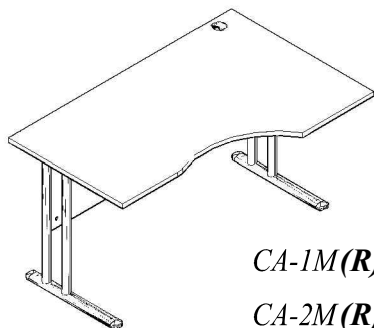


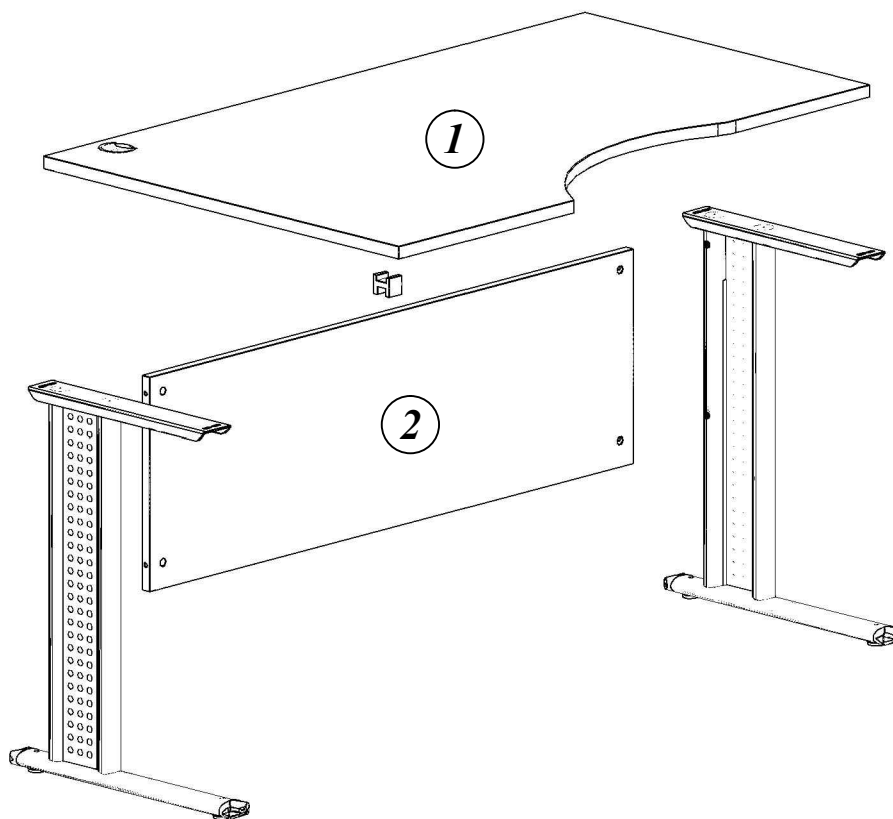
## Схема сборки Стол эргономичный СА-1М(L/R), СА-2М(L/R)



СА-1М(L)  
СА-2М(L)



СА-1М(R)  
СА-2М(R)



### Комплектация деталей:

1. Столешница 1шт  
2. Царга 1шт

### Комплектация фурнитуры:

а		1 шт.	и		4 шт.
б		1 шт.	к		1 шт.
в		8 шт.	л		1 шт.
г		8 шт.	м		2 шт.
д		1 шт.	н		2 шт.
е		4 шт.	п		4 шт.
ж		4 шт.	р		4 шт.

### Габариты:

СА-1М (L/R) 1600x900x747 мм  
СА-2М (L/R) 1400x900x747 мм

### ВНИМАНИЕ!!!

Предприятие-изготовитель оставляет за собой право вносить изменения в конструкцию и применять фурнитуру, отличающуюся от указанной в схеме сборки, но не ведущие к ухудшению качества и кардинальному изменению внешнего вида изделия.