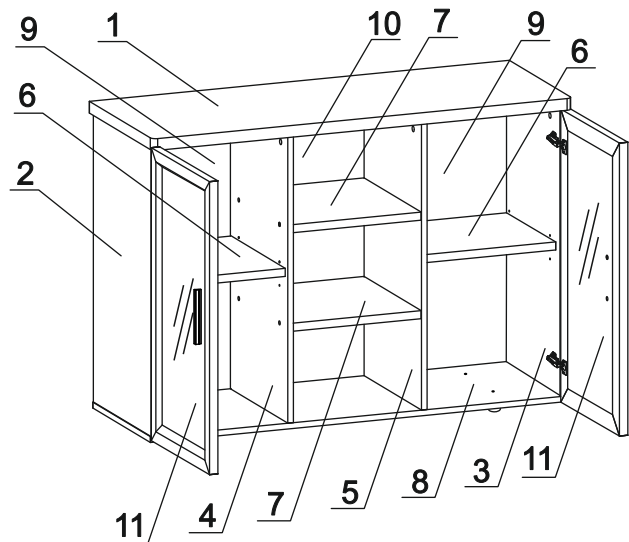


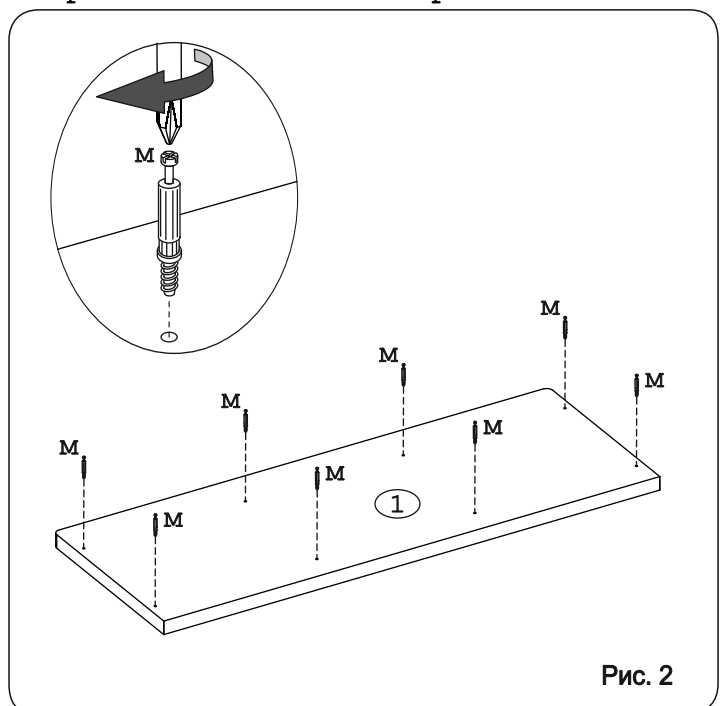
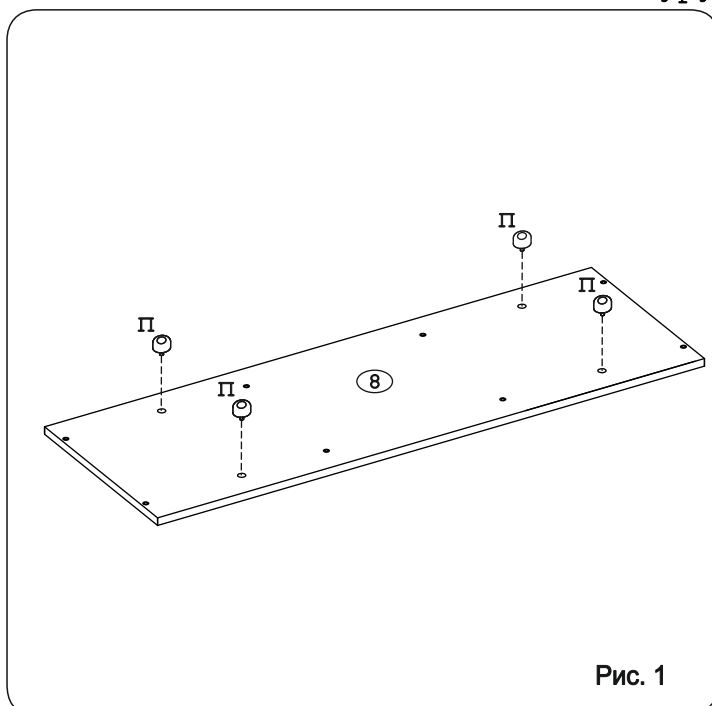
	а		б		в		г		д		е		ж
Евровинт 50	16 шт.	Загл. к ев. винту	8 шт.	Заглушка эксцентрика	8 шт.	Шайба КРАБ	8 шт.	П/д с резин. кольцом	8 шт.	Заглушка 10	4 шт.	Ручка P161	2 шт.
	з		и		к		л		м		н		о
Ключ-шестигранник	1 шт.	Шуруп 3x12 п/сфера	35 шт.	Шуруп 4x16	16 шт.	Эксцентрик 16	8 шт.	Дюбель 30мм	8 шт.	Винт M4x10	4 шт.	Шайба M4 пл.	4 шт.
	п		р		с								
Опора меб. регулир.	4 шт.	Петля накладная с заглушкой	4 шт.	Демпфер	2 шт.								

Наименование деталей

- | | |
|----------------------------------|-------|
| 1. Крышка тумбы 1200x446 | 1 шт. |
| 2. Боковина тумбы левая 789x406 | 1 шт. |
| 3. Боковина тумбы правая 789x406 | 1 шт. |
| 4. Боковина средняя 789x406 | 1 шт. |
| 5. Боковина средняя 789x406 | 1 шт. |
| 6. Полка вкладная 390x373 | 2 шт. |
| 7. Полка стационарная 404x366 | 2 шт. |
| 8. Основание тумбы 1184x407 | 1 шт. |
| 9. Стенка тумбы 803x398 | 2 шт. |
| 10. Стенка тумбы 803x380 | 1 шт. |
| 11. Дверь 800x403 | 2 шт. |



Внимание! Установите на шуруповерте минимальные обороты.



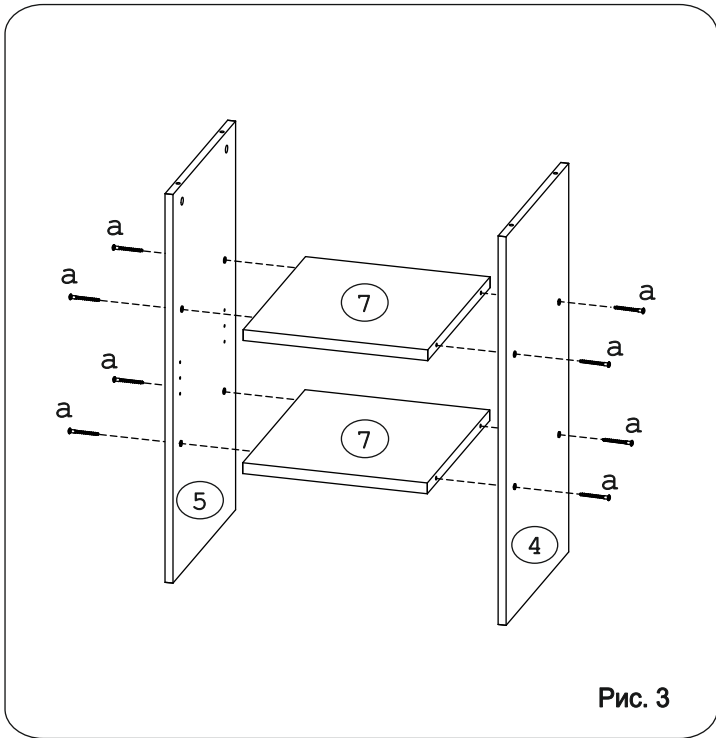


Рис. 3

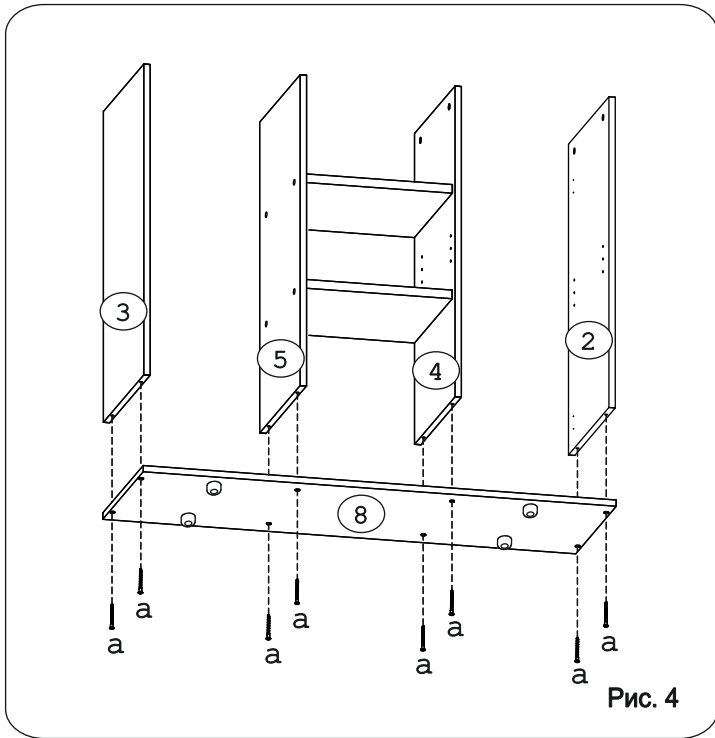


Рис. 4

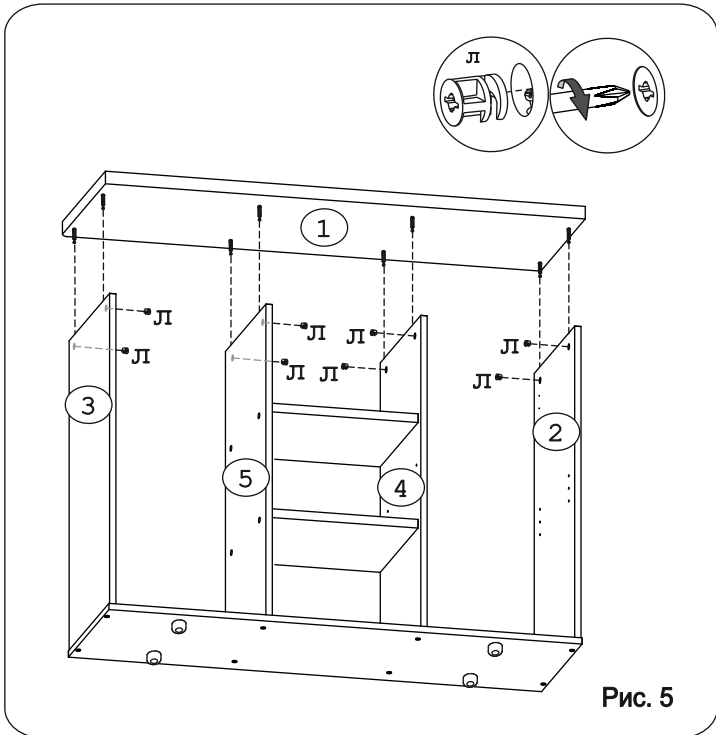


Рис. 5

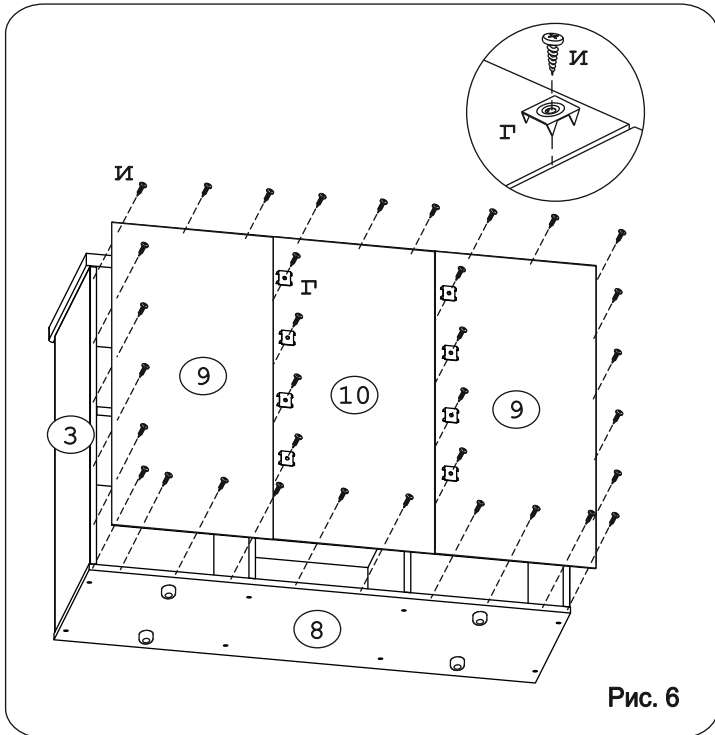


Рис. 6

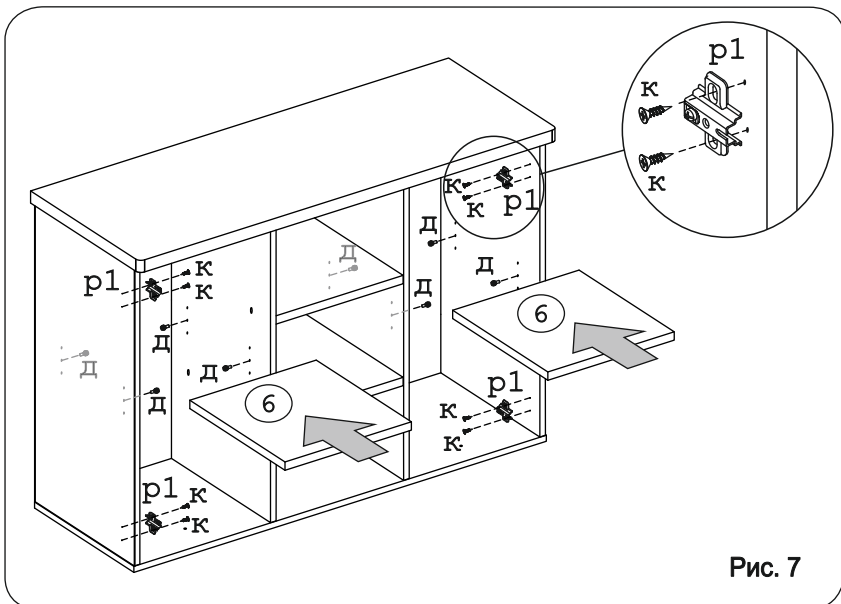


Рис. 7

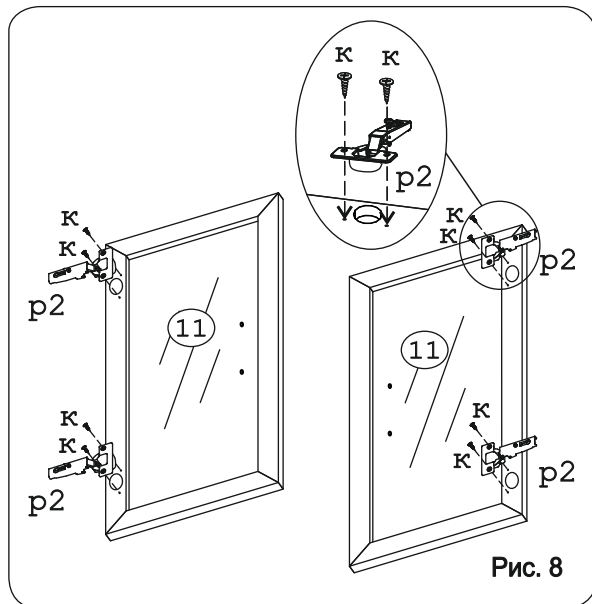


Рис. 8

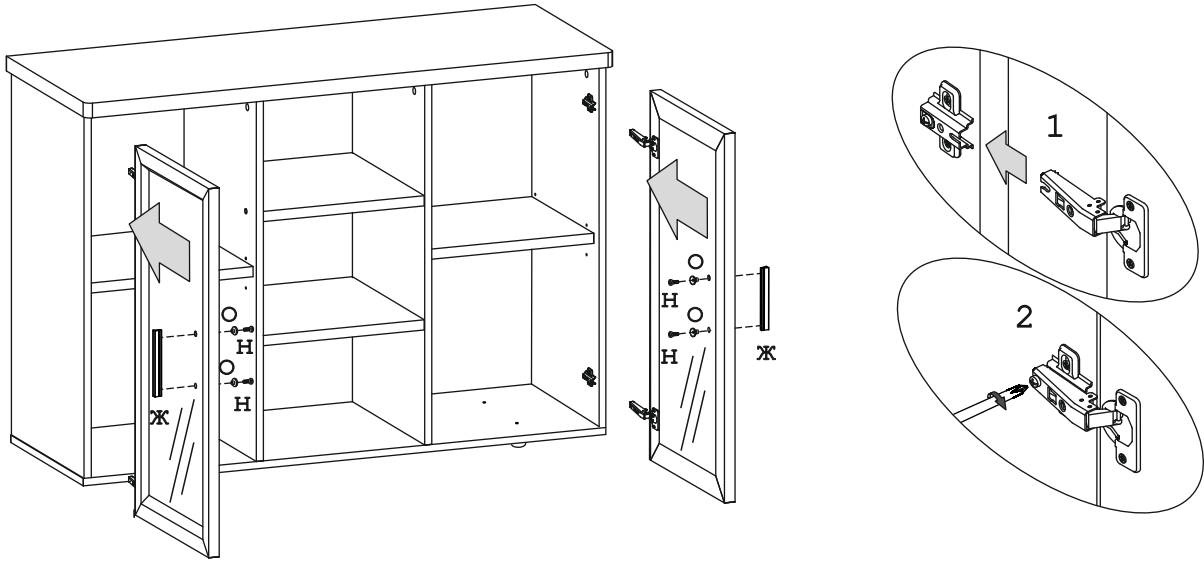


Рис. 9