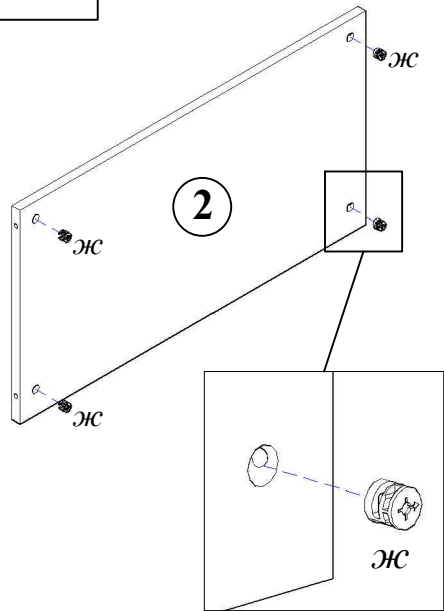
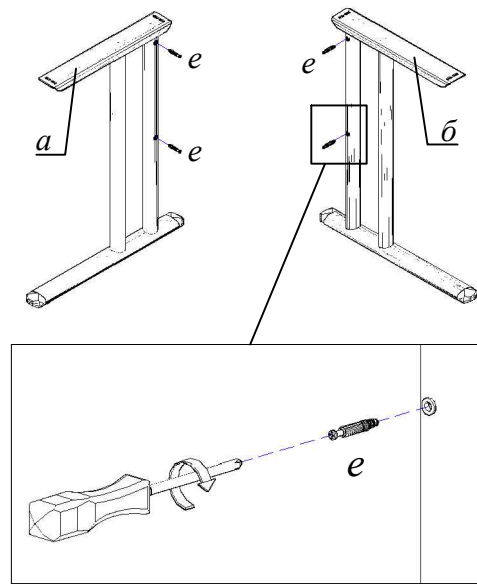


СП-1М, СП-2М, СП-3М, СП-4М

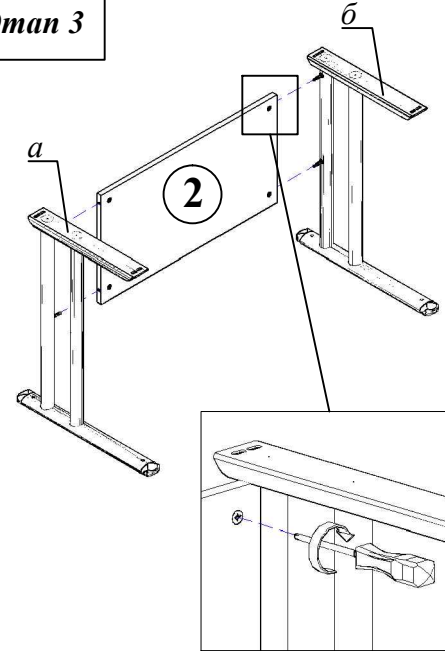
Этап 1



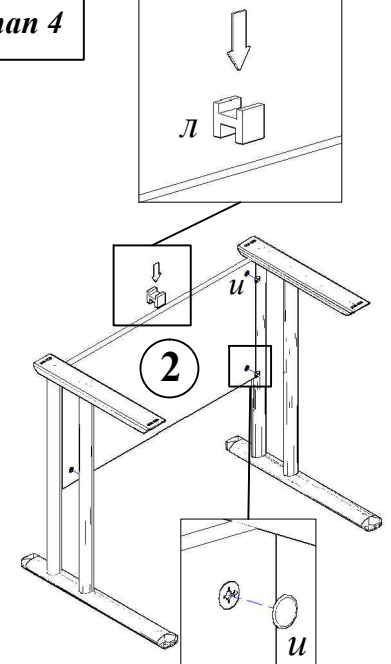
Этап 2



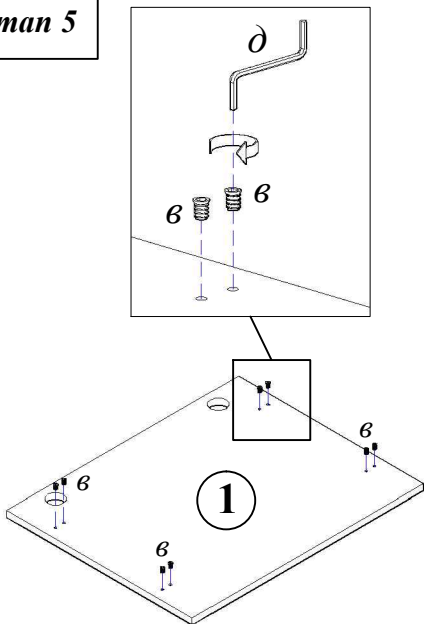
Этап 3



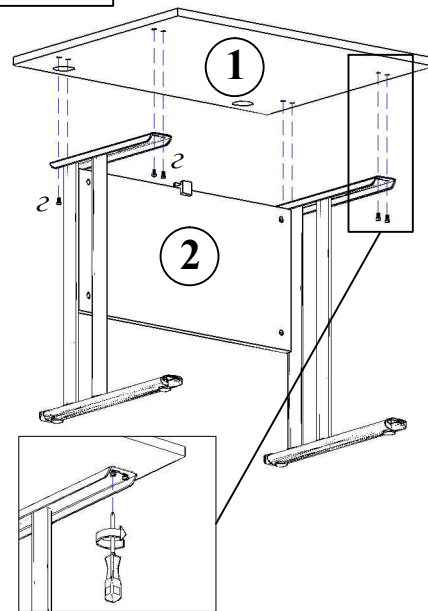
Этап 4



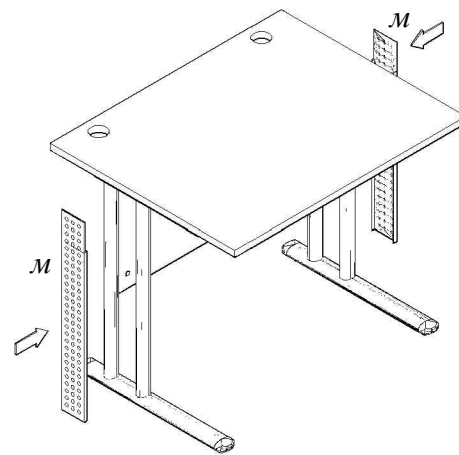
Этап 5



Этап 6



Этап 7



Этап 8

