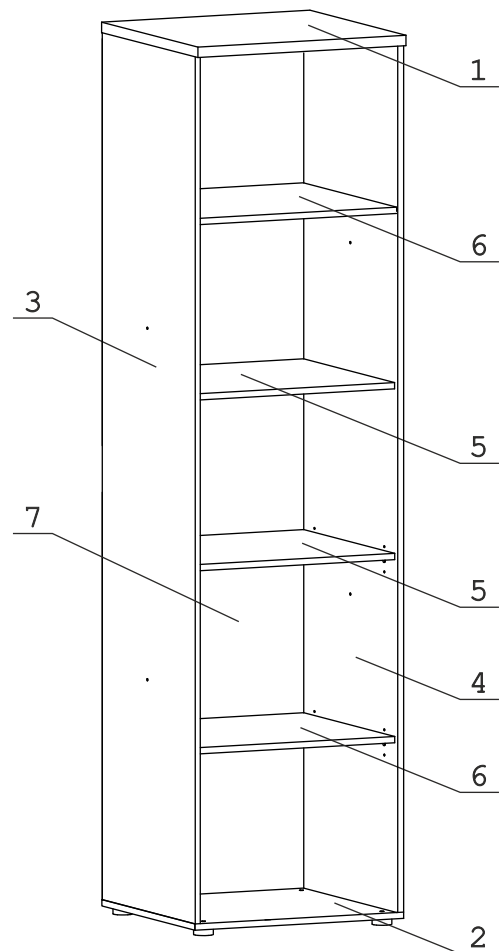


	а		б		в		г		д		е		ж
Евровинт 50	12 шт.	Эксцентрик 16	4 шт.	Дюбель 30мм	4 шт.	Опора меб. регулир.	4 шт.	П/д “Дупло”	8 шт.	Стяжка 30мм	2 компл.	Шуруп 3x12 п/сфера	26 шт.
	з		и		к								
Ключ-шестигранник	1 шт.	Заглушка 6	4 шт.	Загл. к ев. винту	8 шт.								
	л		м										
Заглушка 10	4 шт.	Заглушка эксцентрика	4 шт.										

## Наименование деталей

1. Крышка 380x372	1 шт.
2. Основание 380x351	1 шт.
3. Боковина левая 1800x350	1 шт.
4. Боковина правая 1800x350	1 шт.
5. Полка стационарная 348x344	2 шт.
6. Полка вкладная 345x342	2 шт.
7. Стенка ДВПО 1830x374	1 шт.

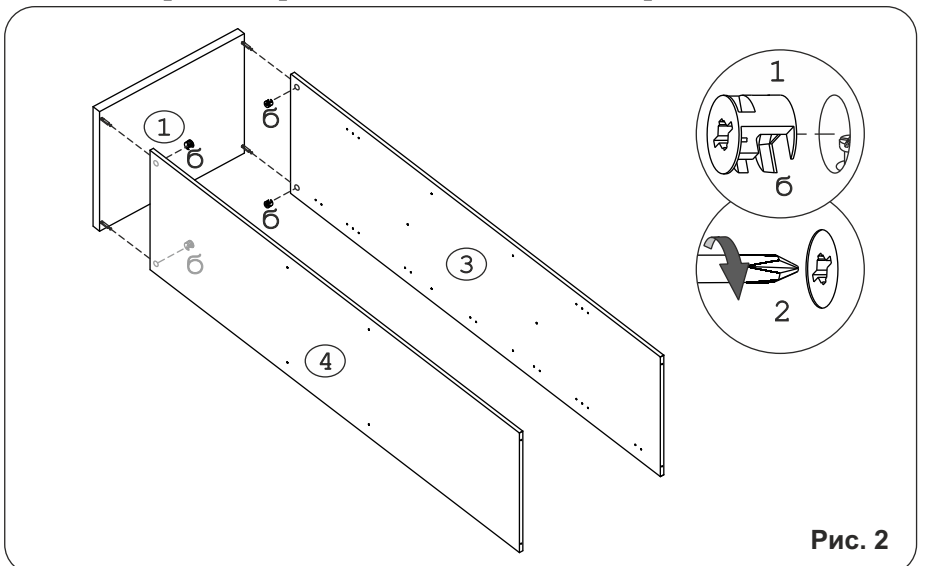
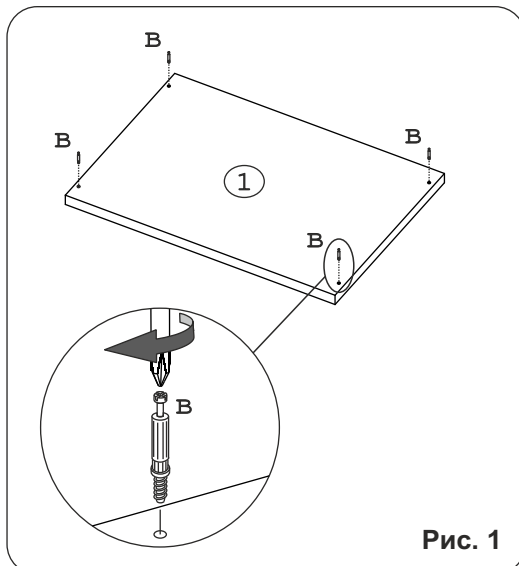


### Внимание!

Конструкция шкафа предусматривает возможность установки следующих комплектов дверей серии «Рубин» - ХХ.77, ХХ.79, ХХ.81.

Двери приобретаются отдельно.

**Внимание!** Установите на шуруповерте минимальные обороты.



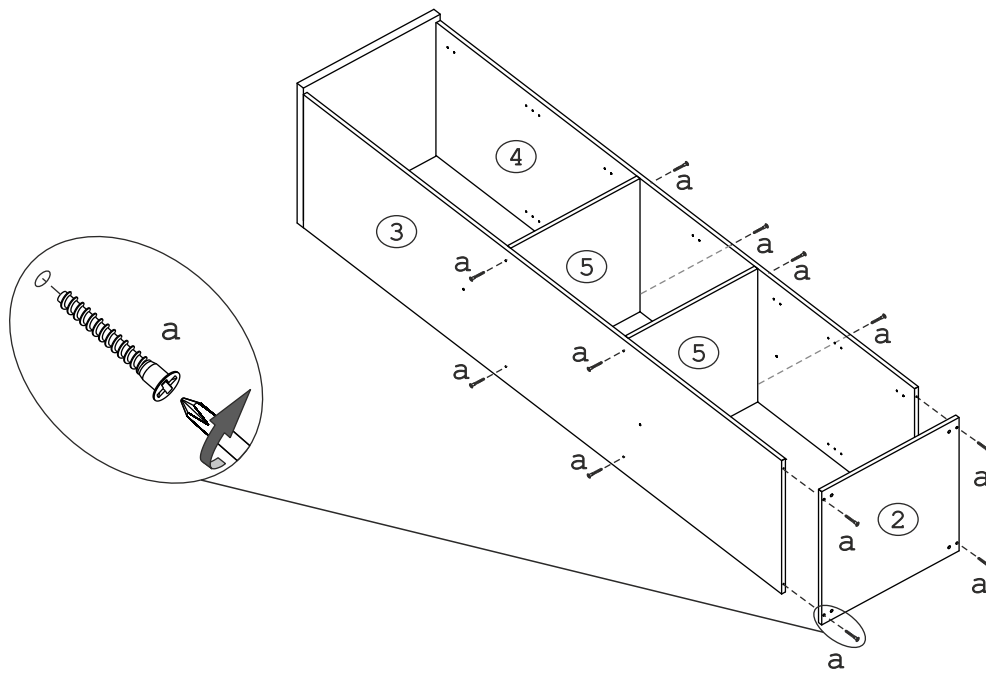


Рис. 3

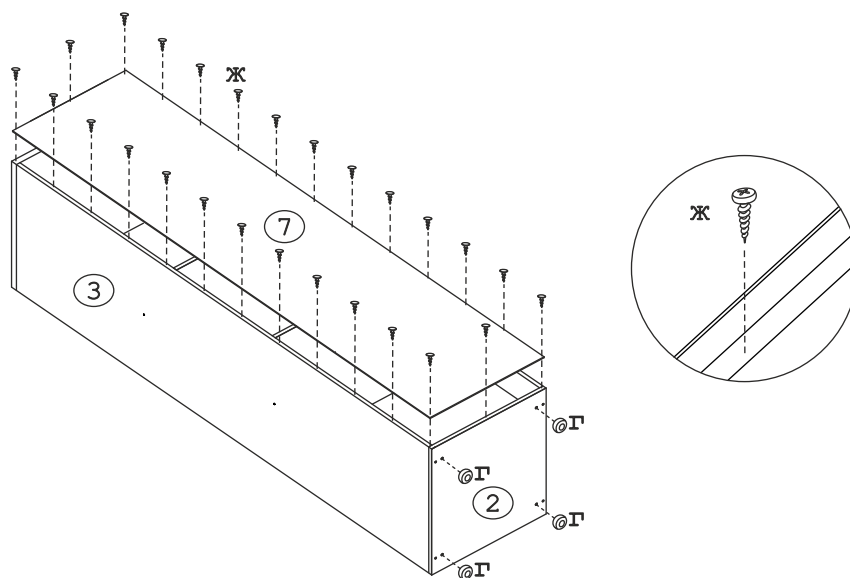


Рис. 4

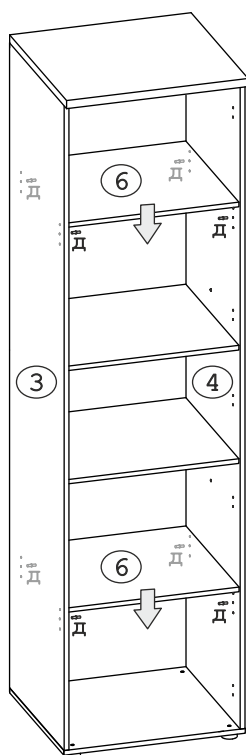


Рис. 5