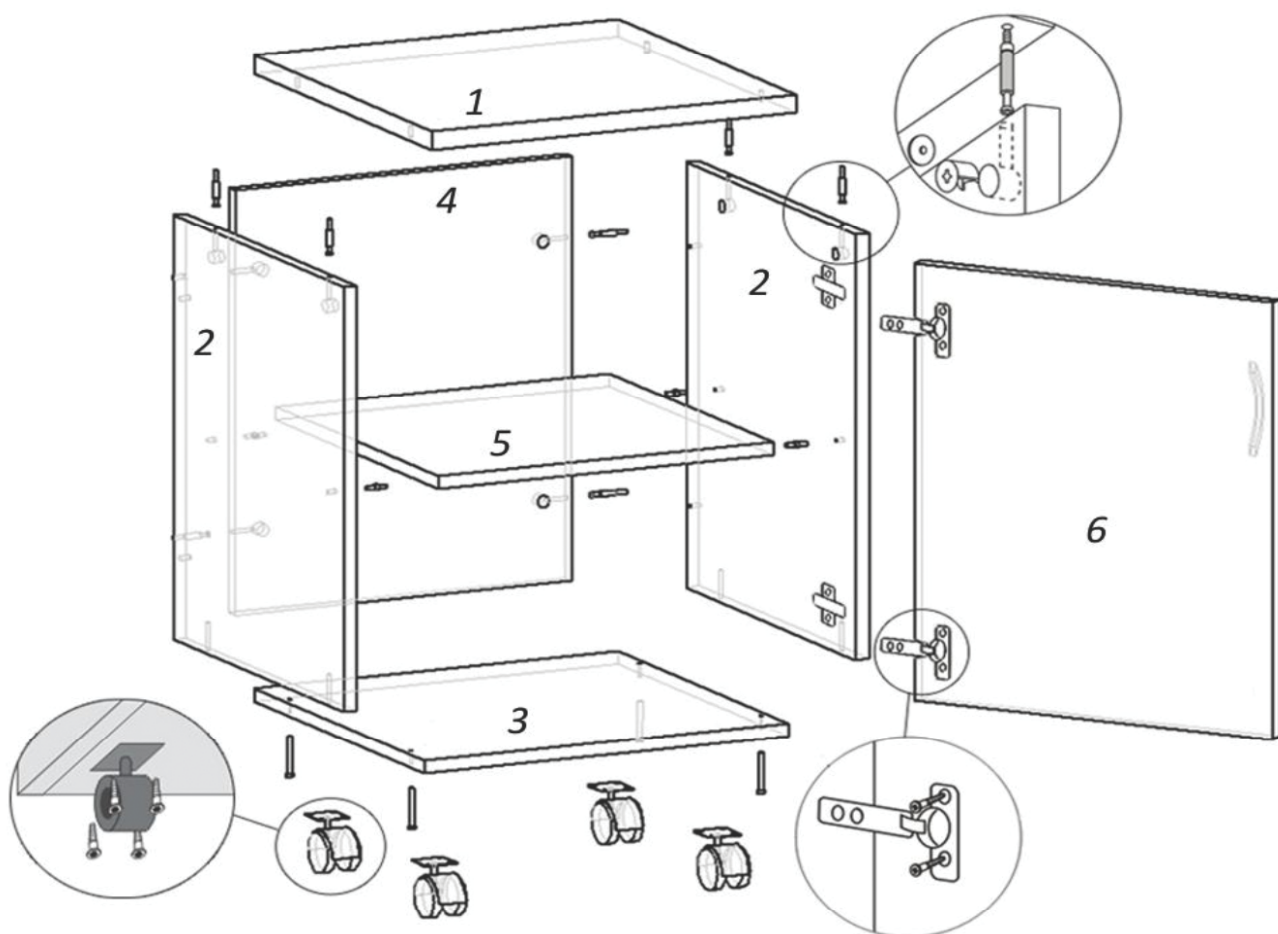


Схема сборки

Тумба подкатная
Р.Т-1 430x450x620



№	Наименование	кол-во	длина	ширина	толщина
1	верх	1	430	450	22
2	бок	2	512	430	16
3	низ	1	430	430	16
4	задняя стенка	1	512	394	16
5	полка	1	392	412	16
6	дверь	1	522	423	16

Фурнитура	кол-во
минификс	8
конфирмат	4
петля ф35мм + планка	2
ручка	1
полкодержатель	4
опора колесная	4
саморез 3,5x16	20

Предприятие оставляет за собой право вносить изменения в конструкцию без снижения качества изделия, без внесения изменения в данную схему сборки и без уведомления покупателя.