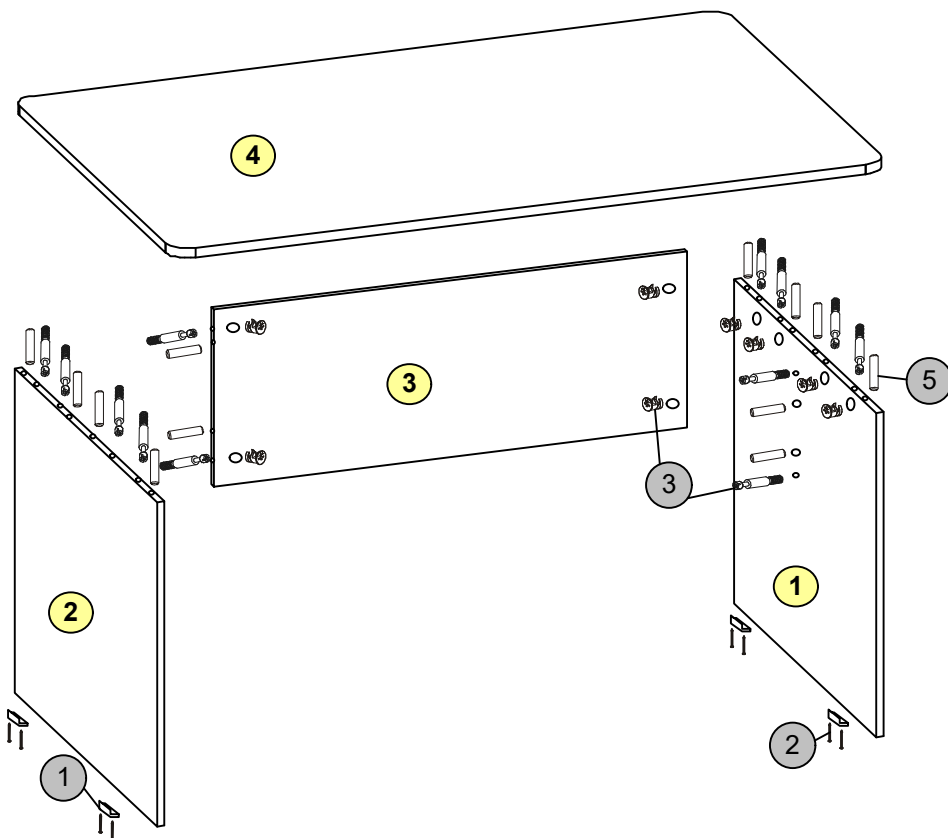
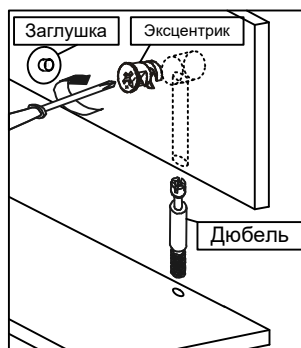


**Предприятие изготовитель рекомендует
производить сборку в следующем порядке:**

1. Сборка стола осуществляется при помощи эксцентриковых стяжек и шкантов.
2. Соединяем опоры стола и ребро жесткости.
3. В отверстия диаметром 5мм на столешнице (4) вкручиваем дюбель эксцентриковой стяжки (3), в отверстия диаметром 8мм вставляем шканты (5).
4. Соединяем собранный каркас со столешницей, затягивая эксцентриковой стяжкой (3).
5. К торцам опор гвоздями крепятся подпятники.

Схема установки
эксцентриковой стяжки



2

Упаковочный лист

№	Наименование	Д	Ш	Т	кол-во
1	Опора правая	725	874	16	1
2	Опора левая	725	874	16	1
3	Ребро жесткости	1056	394	16	1
4	Столешница	1600	1200	22	1

Фурнитура

№	Наименование	Кол-во	Вид
1	Подпятник	4	
2	Саморез	8	
3	Стяжка эксцентриковая	12	
4	Заглушка стяжки	12	
5	Шкант 8*30	12	
6	Заглушка отверстия D=5мм	8	

3