

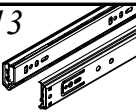
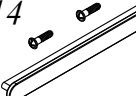
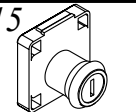
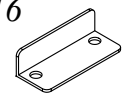


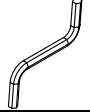
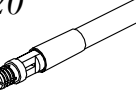
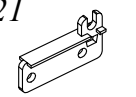
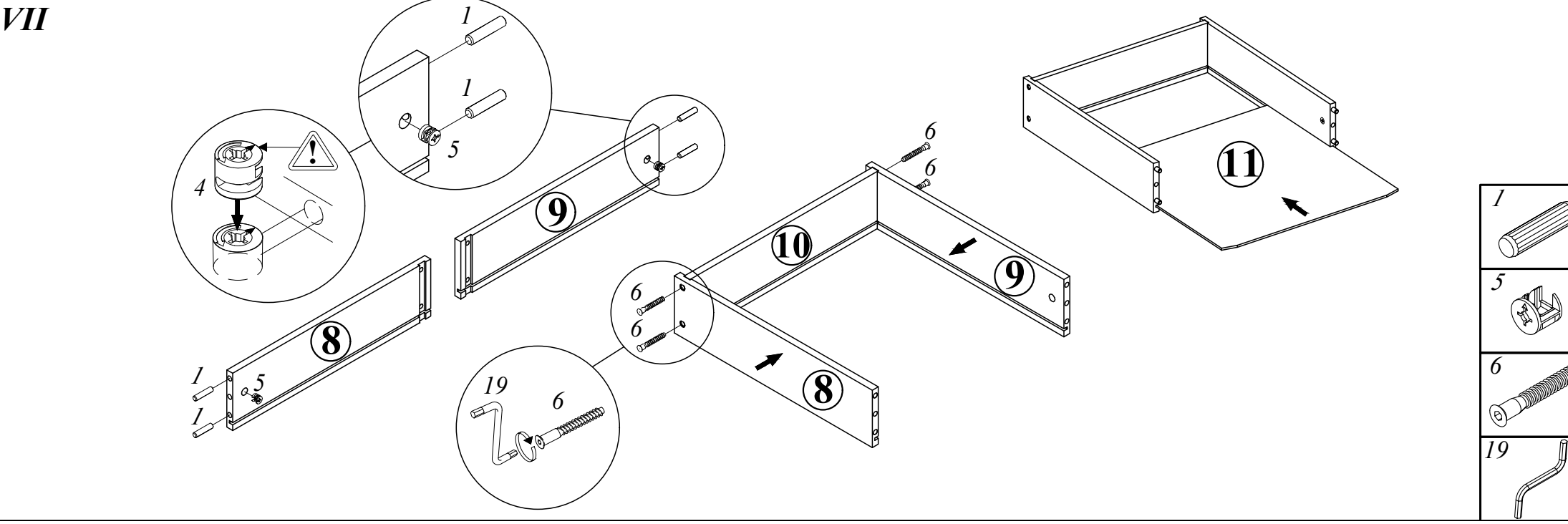
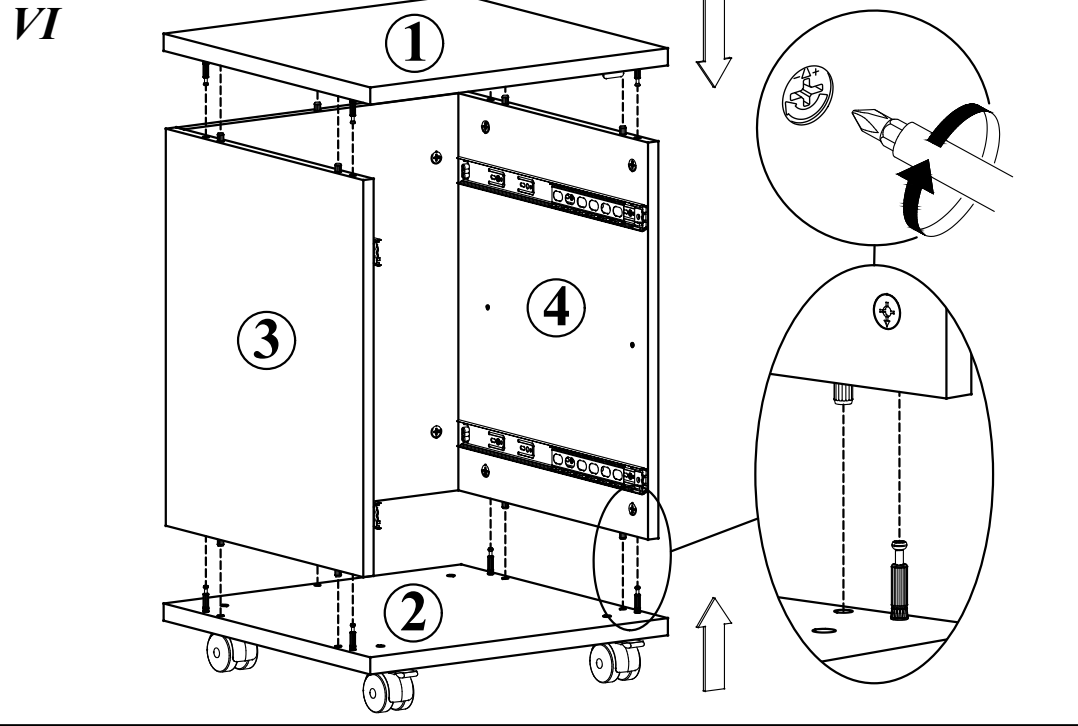
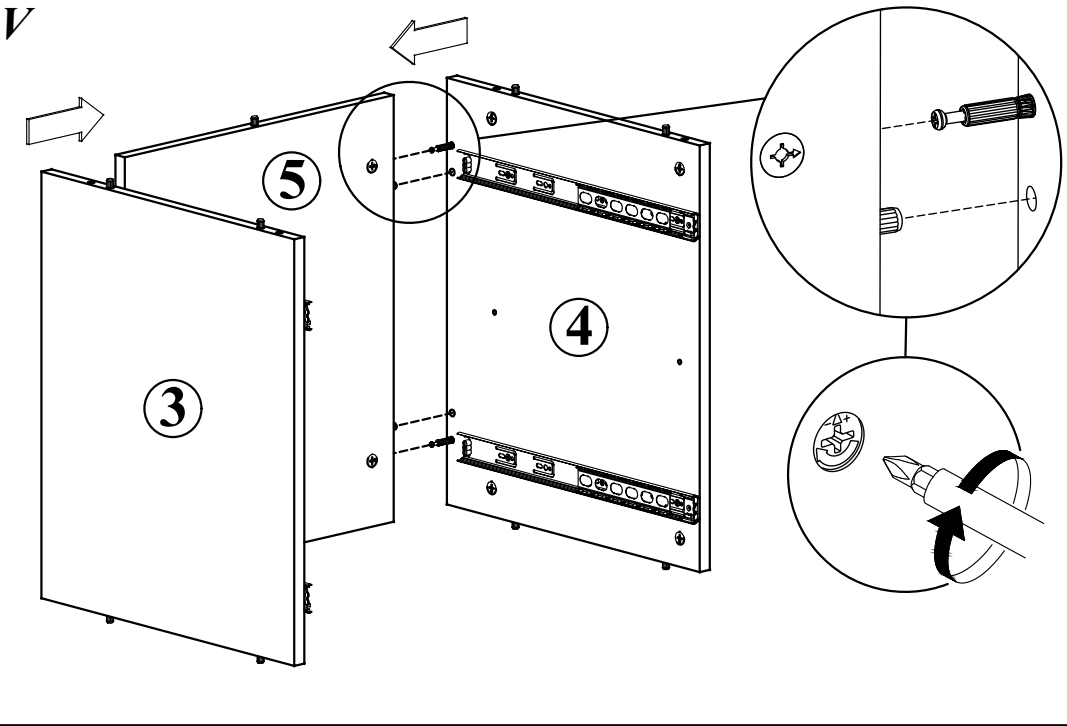
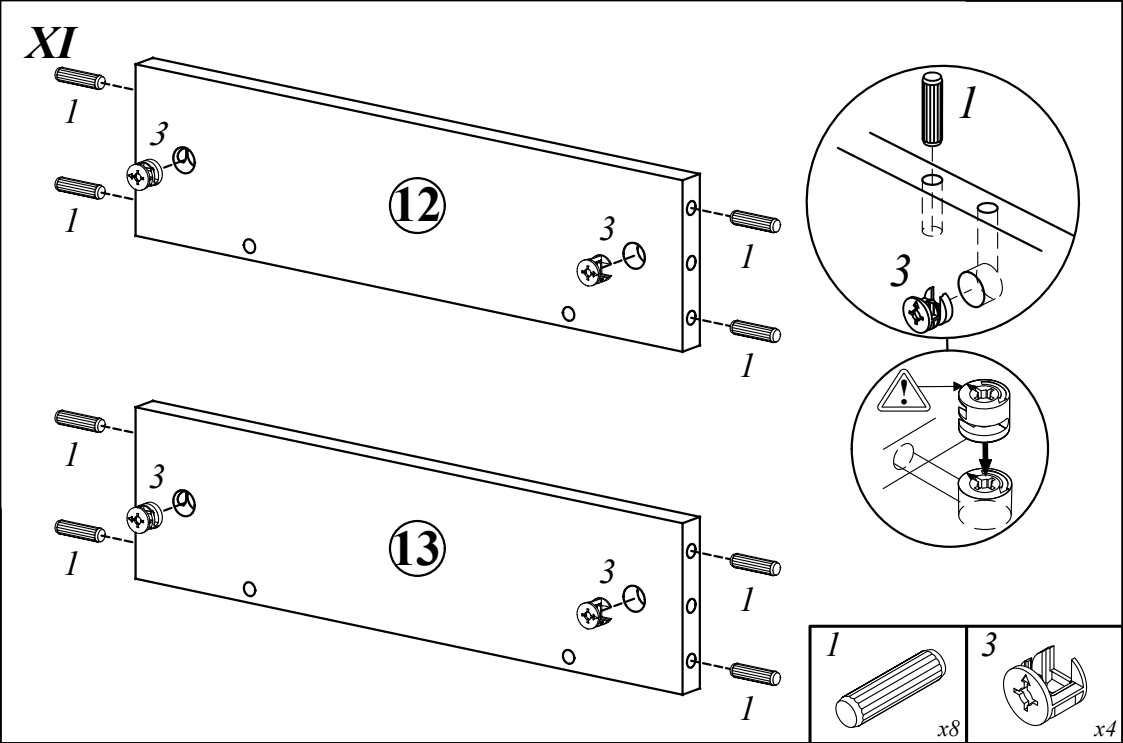
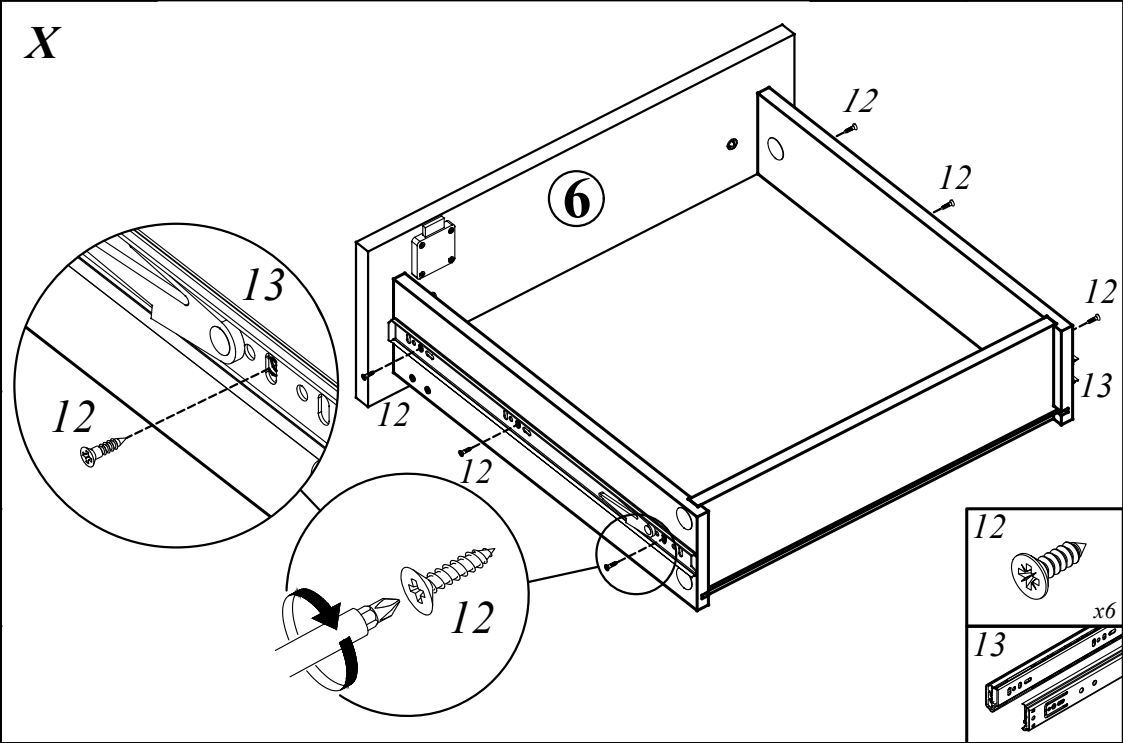
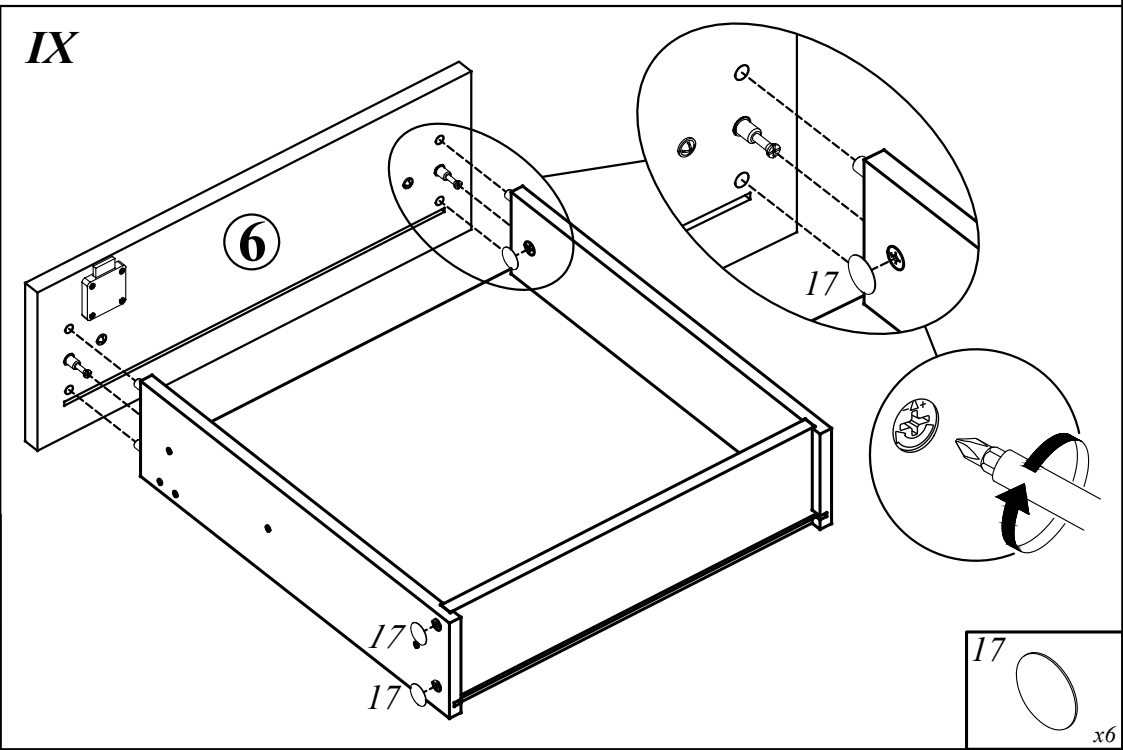
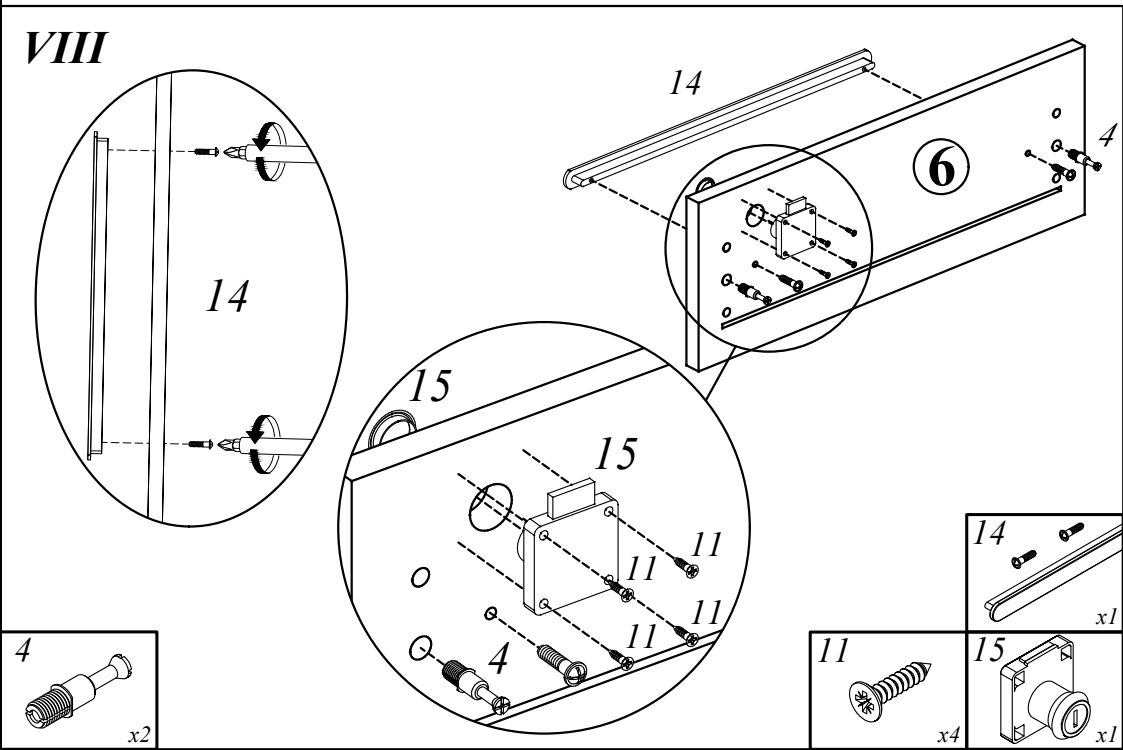
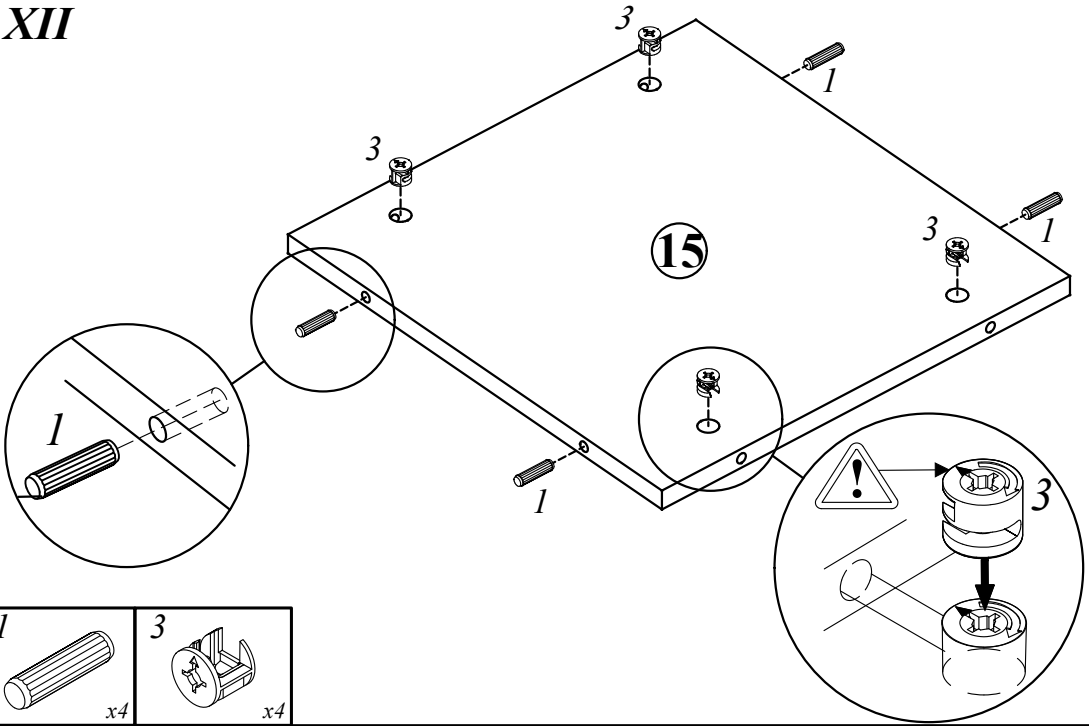


		11		x4
1	x30	12		x22
2	x20	13		x2
3	x20	14		x2
4	x2	15		x1
5	x2	16		x1
6	x4	17		x28
7	x4	18		x4
8	x2	19		x1
9	x2	20		x2
10	x8	21		x2

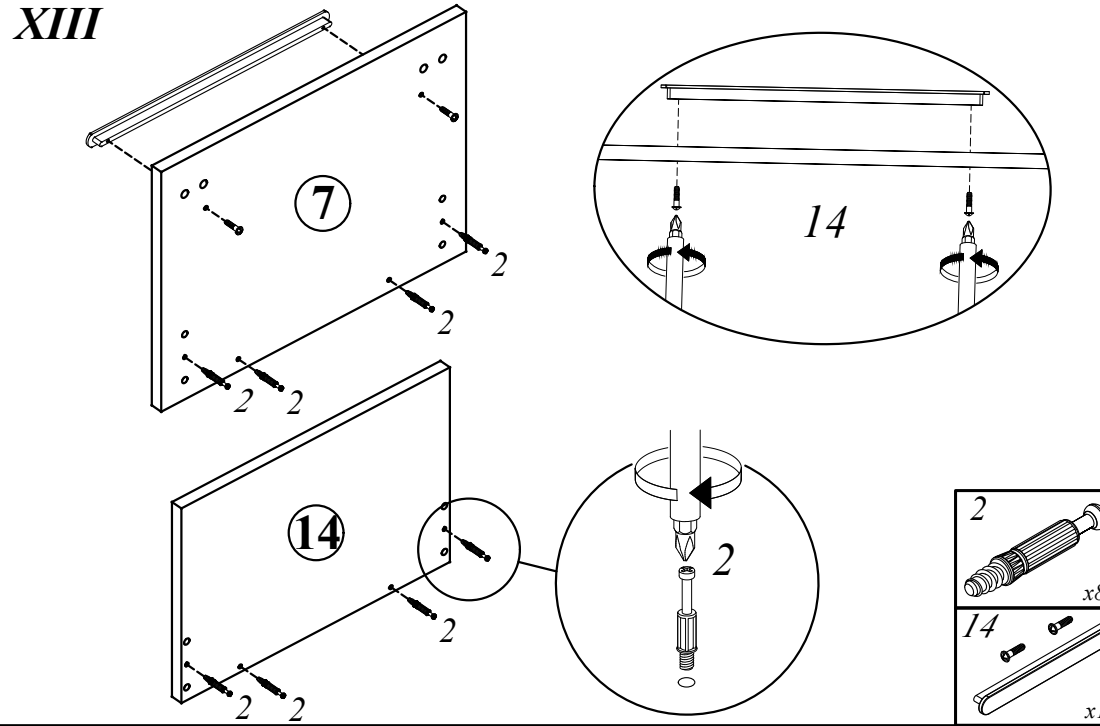




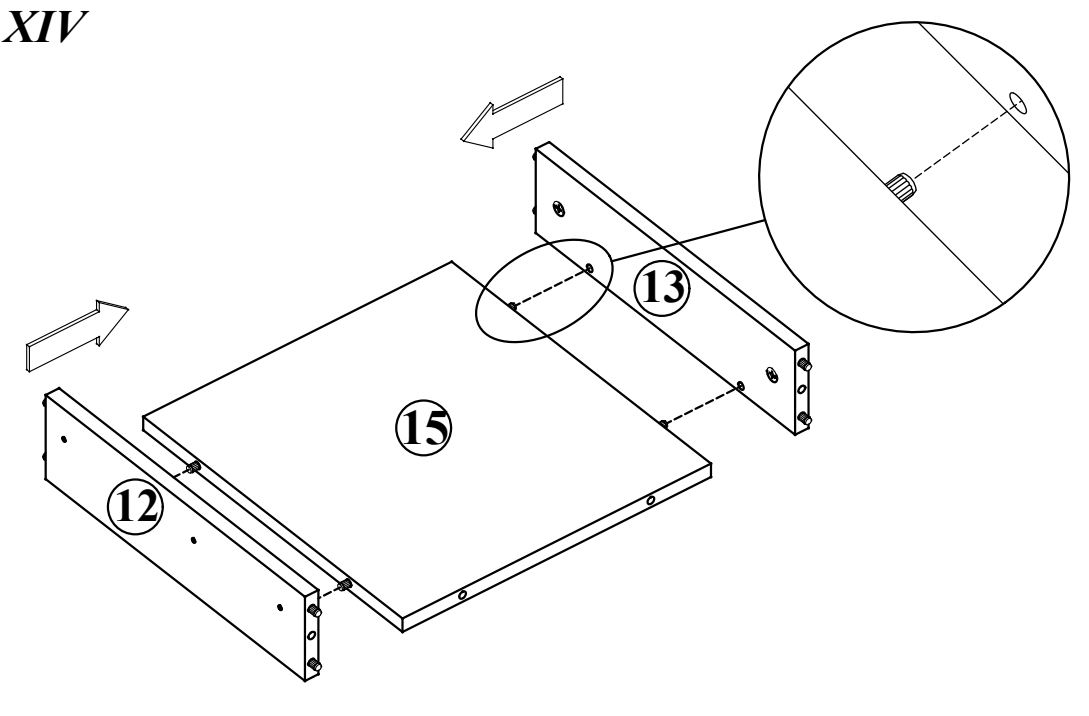
XII



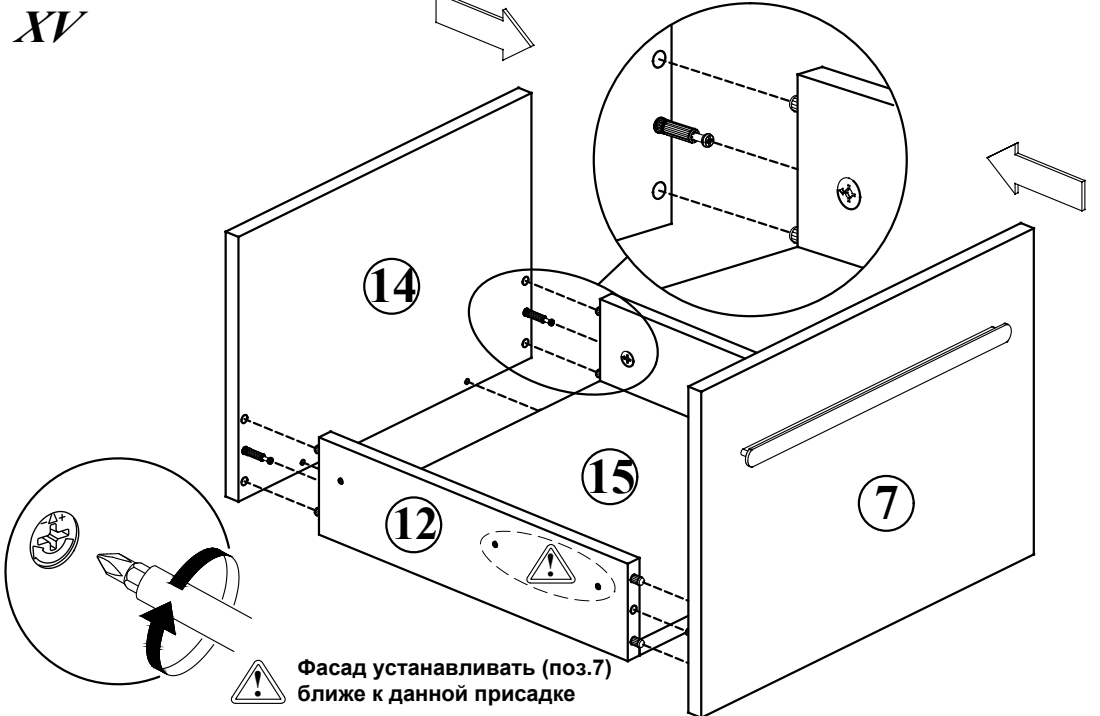
XIII



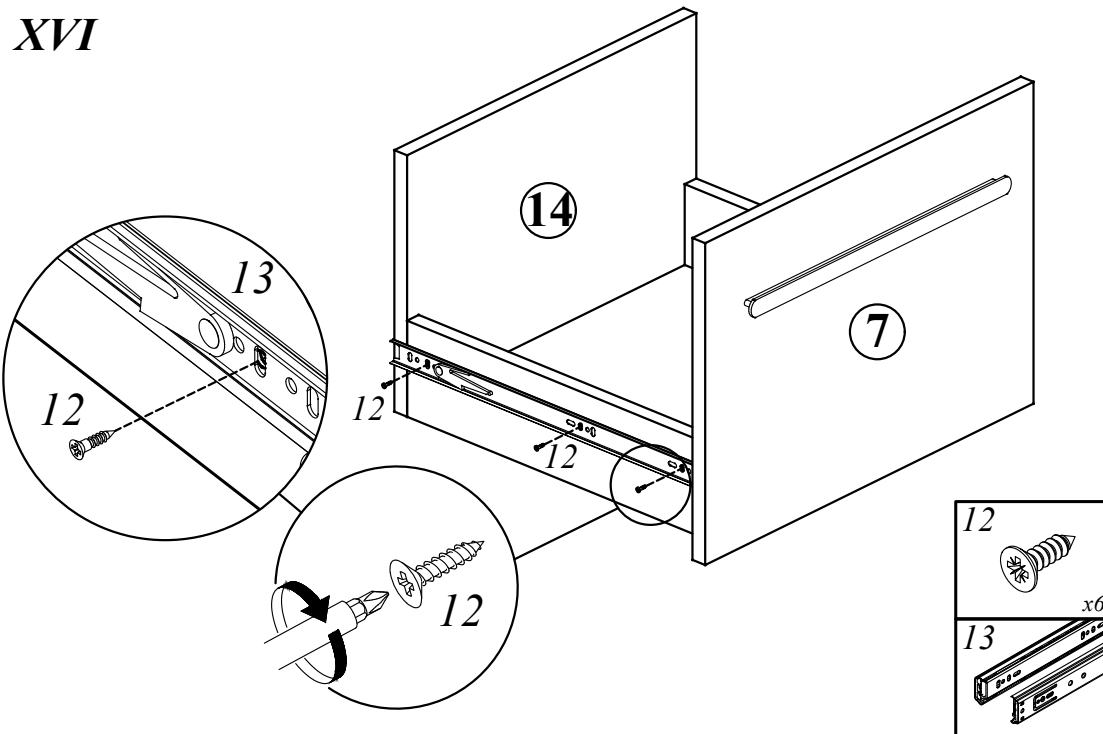
XIV



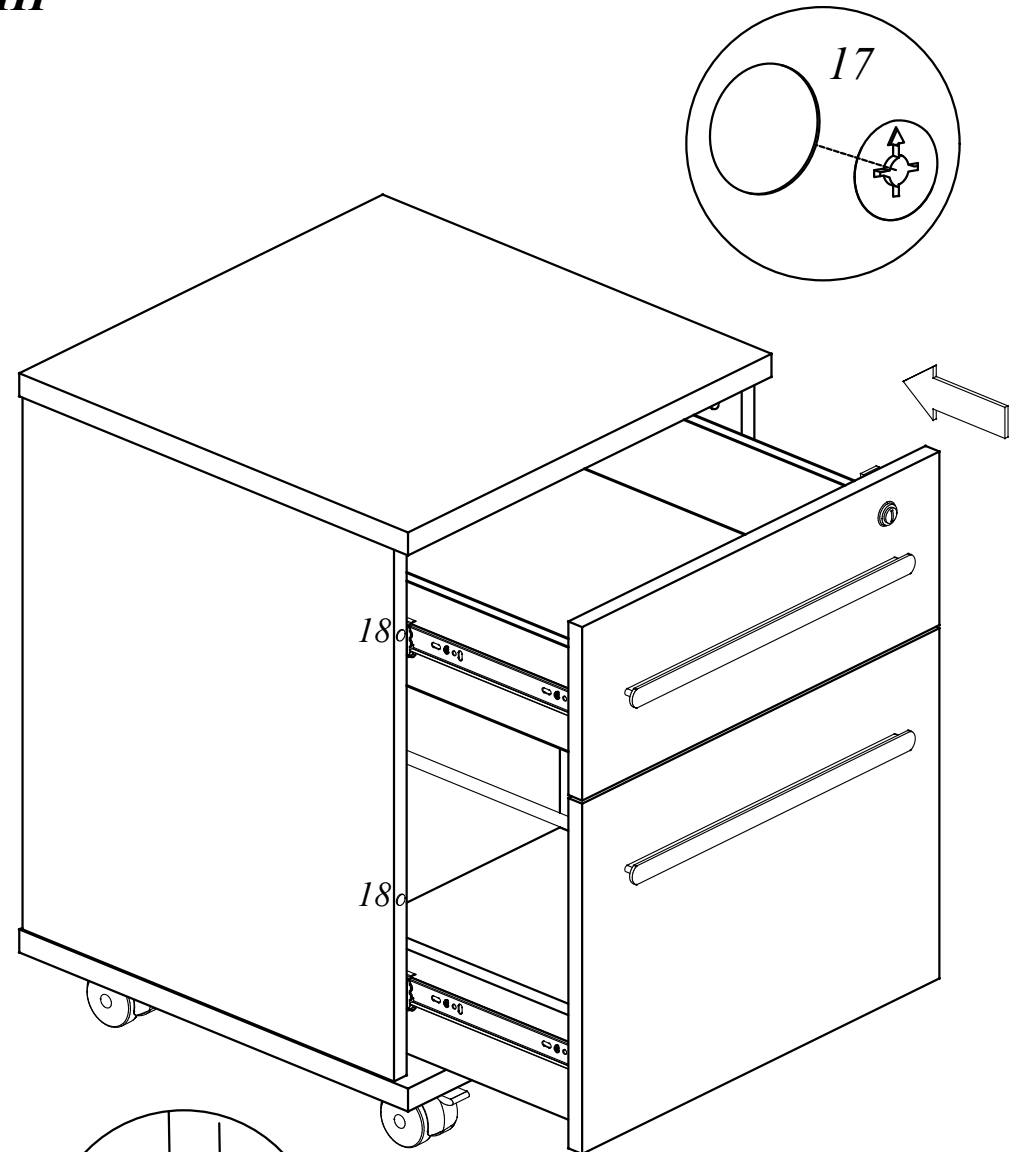
XV



XVI



XVIII



XVII

Установка рейлинга для подвесных папок Foolscap (внутренняя ширина ящика 367мм)
 ⚠ Установка рейлинга в эти отверстия для подвесных папок А4!

