

Схема сборки

Тумба приставная Р.Т-4.1 430x550x750

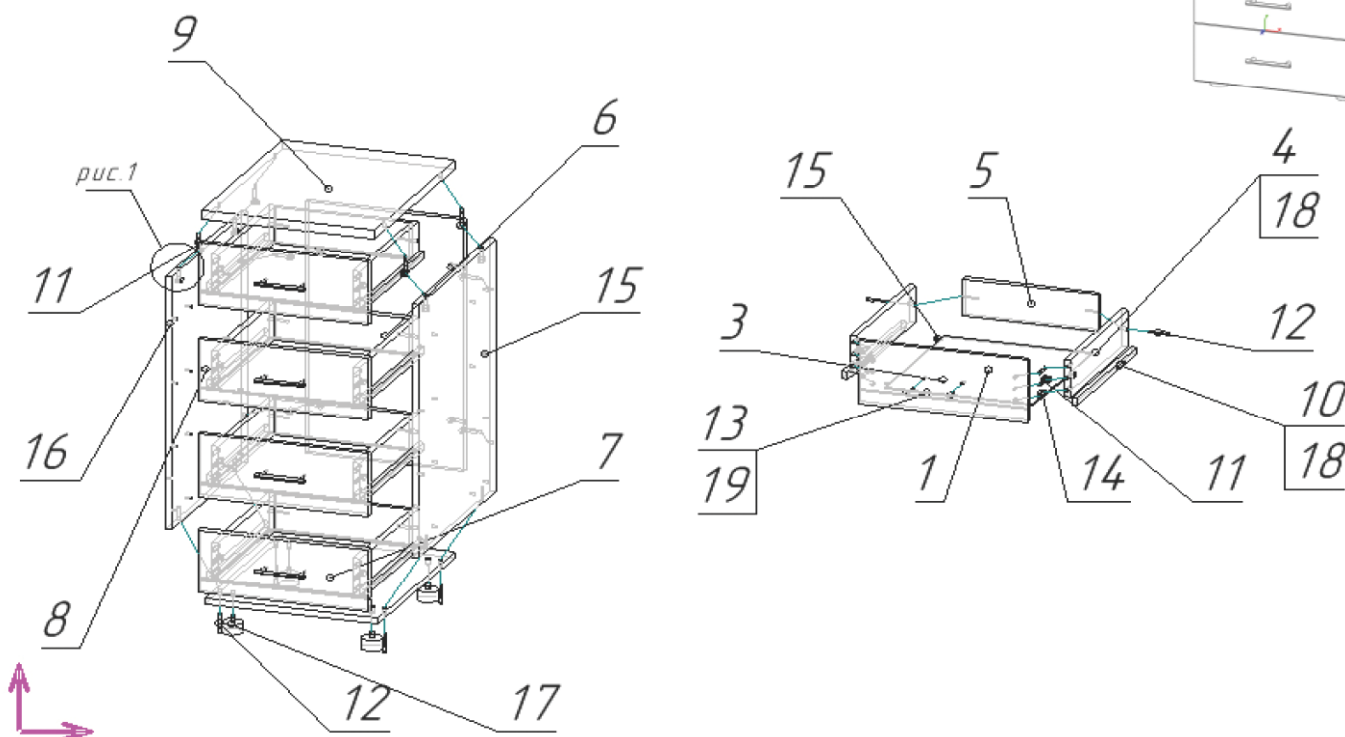
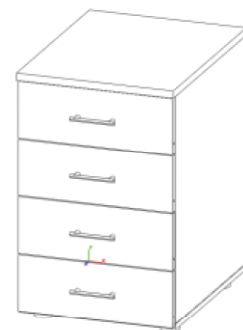
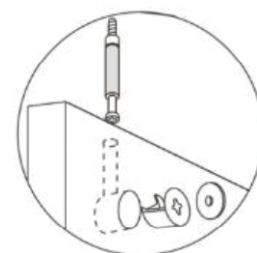


рис.1



№	Наименование	кол-во	длина	ширина	толщина
9	Верх	1	426	546	1
3	Фасад_ящ	4	423	170	4
4	Бок_ящ	8	400	100	8
5	Зад_ящ	4	337	100	4
6	З.щит	1	684	394	1
7	Низ	1	430	526	1
8	Бок	2	684	526	2
1	Дно ящика	4	367	405	4
10	Направляющие L-400мм	8			
11	Минификс	16			
12	Конфирмат	12			
13	Ручка	4			
14	Шкант 8x35	16			
15	Евровинт 6,3x11 для направляющих	32			
17	Опора регулируемая	4			
18	Саморез 3,5x15	28			
19	Винт для ручки 4x20	8			

Предприятие оставляет за собой право вносить изменения в конструкцию без снижения качества изделия, без внесения изменения в данную схему сборки и без уведомления покупателя.