

Инструкция по сборке

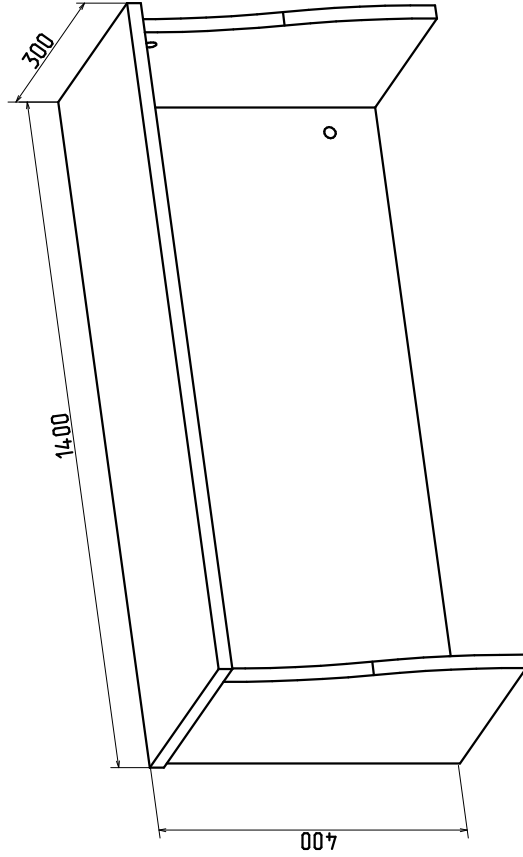
RIVA

Фабрика офисной мебели.

Надставка на стол А.НС-3

Габаритные размеры:

Ширина 1400мм Глубина 300мм Высота 400мм



1. Гарантийное изготовление.

Гарантийный срок эксплуатации изделия 18 месяцев с момента приобретения. Срок службы изделия 5 лет.

Предприятие-изготовитель гарантирует соответствие изделия требованиям ГОСТ 16377-93 при соблюдении правил транспортировки, хранения и эксплуатации.

Предприятие-изготовитель не несет ответственности за недостатки изделия, появившиеся в результате несоблюдения правил эксплуатации, сборки, транспортировки и ухода за мебелью. Предприятие-изготовитель оставляет за собой право проводить конструктивные изменения, связанные с внедрением новых материалов и технологий, направленных на повышение качества и долговечности изделий.

2. Транспортировка, хранение, эксплуатация и уход за мебелью.

Изделие допускается транспортировать в упаковке предприятия изготовителя любым видом транспорта при условии надежной защиты от механических повреждений и влаги (атмосферных осадков и т.д.).

НЕ ДОПУСКАЕТСЯ ВОЗДЕЙСТВИЕ ВЛАГИ. Изделие должно храниться и эксплуатироваться в сухих и теплых помещениях. Не рекомендуется устанавливать изделие около источников тепла.

Удаление пыли с поверхности изделия следует производить мягкой тканью с использованием специальных составов по уходу за мебелью.

3. Комплектность изделия.

Первый размер детали указывает на направление текстуры.

В комплектацию изделия входит комплект фурнитуры.

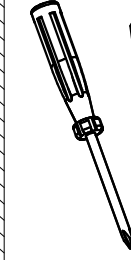
Поз.	Наименование	Готовая деталь		Толщина	Кол.
		Длина	Ширина		
1	Фронт	383	1360	18	1
2	Крышка	1400	300	18	1
3	Стойка/Пр	383	292	18	1
4	Стойка/Лев	383	292	18	1

4. Состав комплекта фурнитуры.

Поз.	Внешний вид	Наименование	Кол.
5		Сляжка эксцентр. 18мм	8
6		Шкант 8x30 мм	8
7		Заглушка эксцентр. пластмассовая	8

Сборку изделия рекомендуем доверить специалистам. В случае самостоятельной сборки обязательно ознакомьтесь с указаниями по сборке. За повреждения изделия, произошедшие во время сборки, фирма ответственности не несет.

5. Последовательность сборки.



Для сборки изделия необходима отвертка. Сборку производить на ровном полу, покрытом тканью или бумагой во избежание повреждения и загромождения мебели.

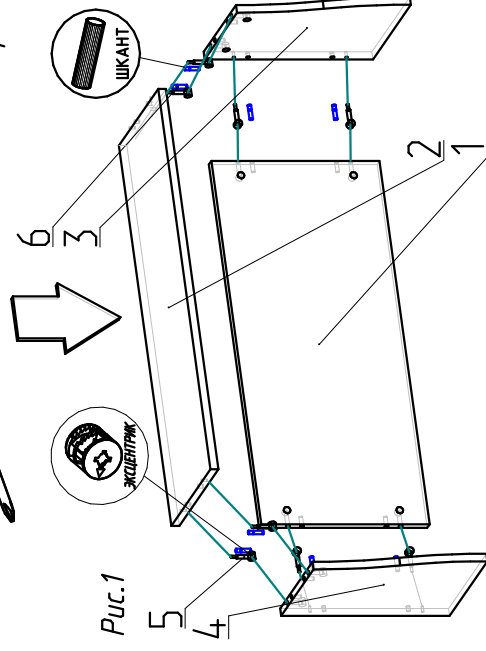


Рис.1

1. Вверните штоки эксцентриковых сляжек (5) в крышку и стойки. Вставьте шканты в глухие отверстия в столешнице и в стойках. Вставьте эксцентрики во все глухие отверстия диаметром 15 мм.

2. Соедините между собой все детали конструкции, так чтобы фурнитура попала в ответные отверстия. Поверните эксцентрики по часовой стрелке на 180°, установите пластмассовые заглушки на торцы эксцентрик.