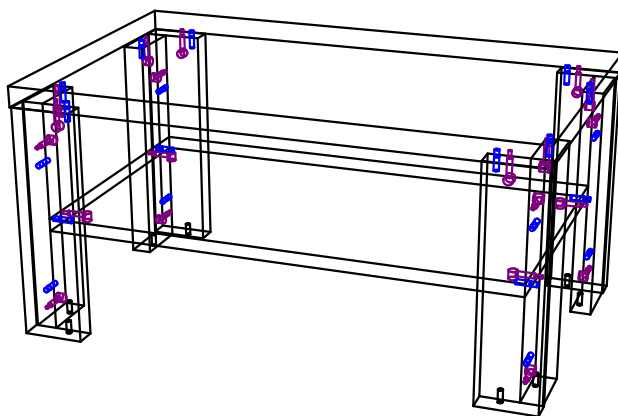
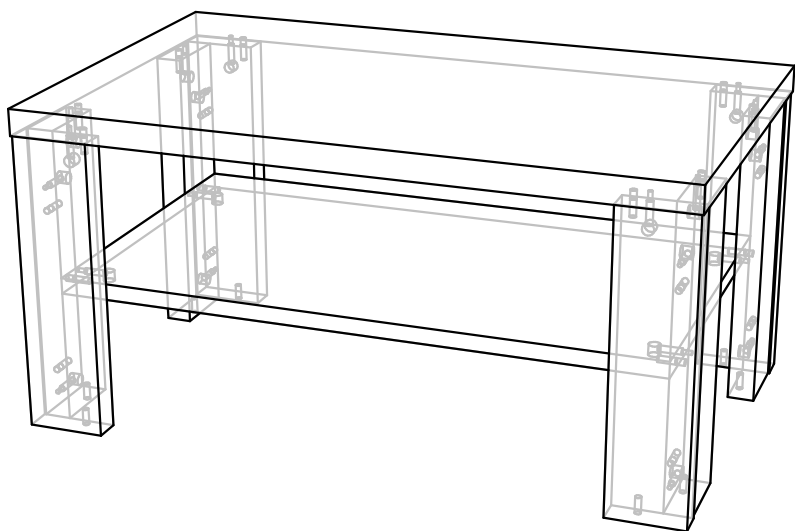


LT-J



Спецификация на ЛДСП 36мм цв1

Заказ
Изделие LT-J

Поз.	Наименование	Материал	Кол-во	Готовая деталь		Паз	Обозначение[L1]	Обозначение[L2]	Обозначение[W1]	Обозначение[W2]
				Длина	Ширина					
2	Опора бок прав	ЛДСП 36мм цв1	2	404,4	102	V				L
3	Опора бок лев	ЛДСП 36мм цв1	2	404,4	102			V		L
4	Опора фронт лев	ЛДСП 36мм цв1	2	404,4	104	V	V			L
5	Столешница	ЛДСП 36мм цв1	1	900	550	V	V	V		V
6	Опора фронт прав	ЛДСП 36мм цв1	2	404,4	104	V	V			L

Спецификация на ДСП 22

Заказ
Изделие LT-J

Поз.	Наименование	Материал	Кол-во	Готовая деталь		Паз	Обозначение[L1]	Обозначение[L2]	Обозначение[W1]	Обозначение[W2]
				Длина	Ширина					
1	Горизонт	ДСП 22	1	820	474		V	V	V	V

L T J

