

# Инструкция по сборке

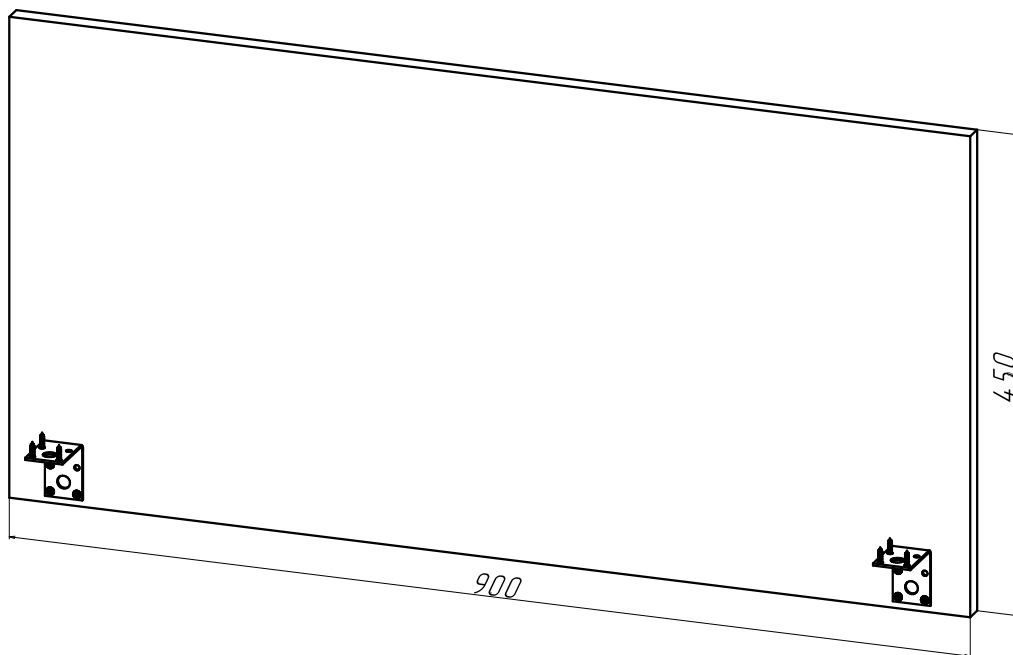
RIVA

Фабрика офисной мебели.

Экран А.ЭКР-9.2

Габаритные размеры:

Ширина 900мм      Глубина 18мм      Высота 450мм



## 1. Гарантии изготовителя.

Гарантийный срок эксплуатации изделия 18 месяцев с момента приобретения. Срок службы изделия 5 лет.

Предприятие-изготовитель гарантирует соответствие изделия требованиям ГОСТ 16371-93 при соблюдении правил транспортировки, хранения и эксплуатации.

Предприятие-изготовитель не несёт ответственности за недостатки изделия, появившиеся в результате несоблюдения правил эксплуатации, сборки, транспортировки и ухода за мебелью.

Предприятие-изготовитель оставляет за собой право проводить конструктивные изменения, связанные с внедрением новых материалов и технологий, направленных на повышение качества и долговечности изделий.

1

## 2. Транспортировка, хранение, эксплуатация и уход за мебелью.

Изделие допускается транспортировать в упаковке предприятия изготовителя любым видом транспорта при условии надёжной защиты от механических повреждений и влаги (атмосферных осадков и т.д.).

НЕ ДОПУСКАЕТСЯ ВОЗДЕЙСТВИЕ ВЛАГИ. Изделие должно храниться и эксплуатироваться в сухих и тёплых помещениях. Не рекомендуется устанавливать изделие около источников тепла.



Удаление пыли с поверхности изделия следует производить мягкой тканью с использованием специальных составов по уходу за мебелью.

## 3. Комплектность изделия.

| Поз. | Наименование | Готовая деталь |        | Толщина | Кол. |
|------|--------------|----------------|--------|---------|------|
|      |              | Длина          | Ширина |         |      |
| 1    | Экран        | 900            | 450    | 18      | 1    |

Первый размер детали указывает на направление текстуры материала. В комплектации изделия входит комплект фурнитуры.

## 4. Состав комплекта фурнитуры.

| Поз. | Внешний вид   | Наименование                        | Кол. |
|------|---|-------------------------------------|------|
| 5    |  | Уголок крепежный усиленный 50x50x35 | 2    |
| 6    |  | Саморез 3,5x16мм                    | 12   |

Сборку изделия рекомендуем доверить специалисту. В случае самостоятельной сборки обязательно ознакомьтесь с указаниями по сборке. За повреждения изделия, произошедшие во время сборки, фирма ответственности не несёт.

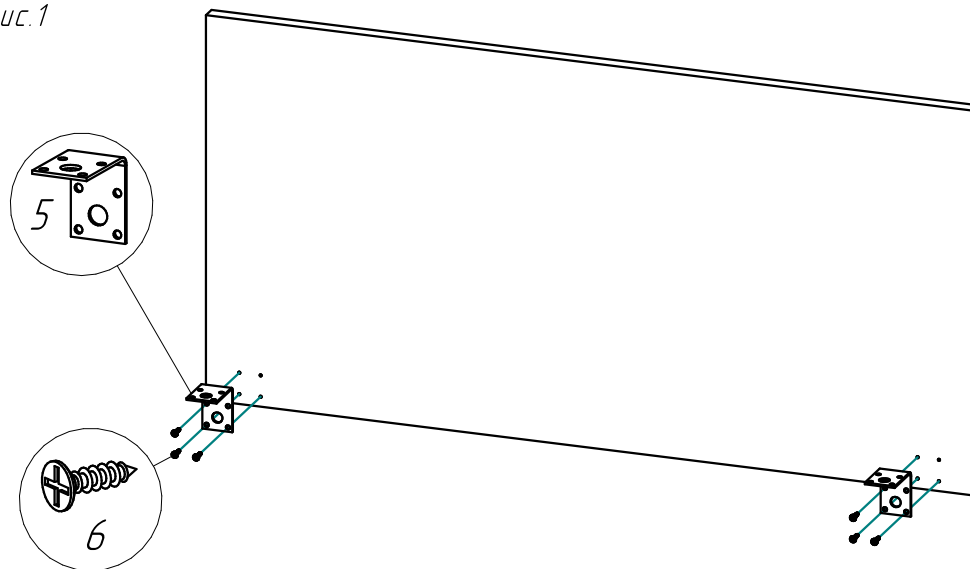
## 5. Последовательность сборки.

Для сборки изделия понадобится отвертка с крестовым шлицем.

1. Прикрутите уголки (5) к экрану саморезами (6) по три штуки на уголок, как показано на рисунке 1. Важно, чтобы уголки были прикручены на таком расстоянии друг от друга, чтобы опора стола не мешала их монтажу к столешнице.

2. Приложите экран к столешнице стола и зафиксируйте оставшимися саморезами.

Рис.1



2

|           |          |
|-----------|----------|
| А.ЭКР-9.2 | Схема СБ |
|           | +        |