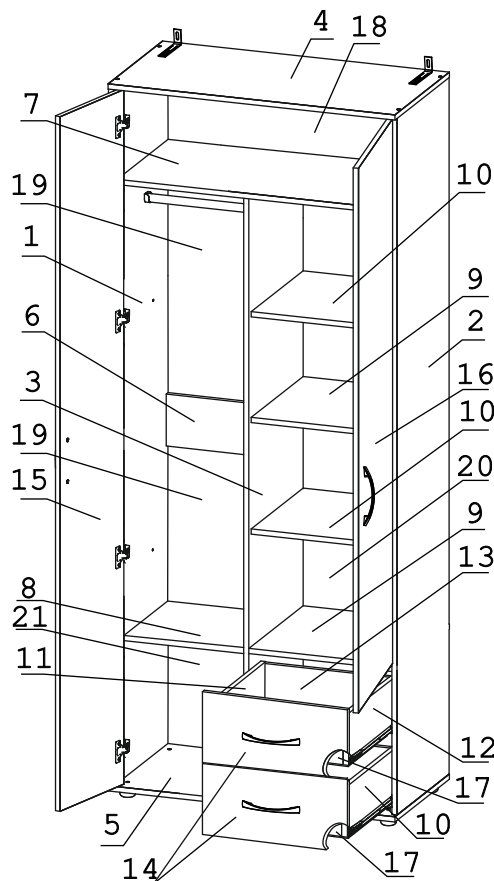


а		б		в		г		д		е		ж	
Демпфер	4 шт.	Держатель для штанги D25	2 шт.	СКП Jmf-Труба D25-417	1 шт.	Евровинт 50	16 шт.	Заглушка эксцентрика	4 шт.	Загл к ев. винту	10 шт.	Эксцентрик 16	4 шт.
з		и		к		л		м		н			
										для 64.105		для 63.105	
Стяжка 30 мм.	2 комп.	Направл. ролик 400мм	2 комп.	Опора меб. регулir.	4 шт.	П/д уголок	8 шт.	Петля накладная с заглушкой	7 шт.	Ручка P213		Ручка P172	
о		п		р		с		т		у		ф	
Уголок RV8	2 комп.	Шайба КРАБ	24 шт.	Ключ-шести-гранник	1 шт.	Шайба 12x4 пл.	8 шт.	Шуруп 3x12 п/сфера	86 шт.	Шуруп 4x16	42 шт.	Шуруп 4,5x60	2 шт.
х		ц		ч		ш		щ		э		ю	
Саморез 6x10	8 шт.	Дюбель DU 321	20 шт.	Эксцентрик VB-35M/16	20 шт.	Дюбель распорный 8x60	2 шт.	Дюбель 30 мм	4 шт.	Заглушка 10	4 шт.	Уголок регулir.	2 шт.

Внимание! Установите на шурупверте минимальные обороты.

Наименование деталей

1.	Боковина левая	1955x530	1 шт.
2.	Боковина правая	1955x530	1 шт.
3.	Перегородка	1723x529	1 шт.
4.	Крышка	900x550	1 шт.
5.	Основание	900x530	1 шт.
6.	Ригель	425x160	1 шт.
7.	Полка стационарная	866x529	1 шт.
8.	Полка стационарная	528x425	1 шт.
9.	Полка стационарная	528x425	2 шт.
10.	Полка вкладная	508x424	2 шт.
11.	Боковина ящика левая	400x96	2 шт.
12.	Боковина ящика правая	400x96	2 шт.
13.	Стенка ящика	368x96	2 шт.
14.	Фасад ящика	445x155	2 шт.
15.	Дверь левая	1965x445	1 шт.
16.	Дверь правая	1647x445	1 шт.
17.	Дно ящика ДВПО	405x398	2 шт.
18.	Стенка ДВПО	894x244	1 шт.
19.	Стенка ДВПО	647x447	2 шт.
20.	Стенка ДВПО	1430x447	1 шт.
21.	Стенка ДВПО	894x315	1 шт.



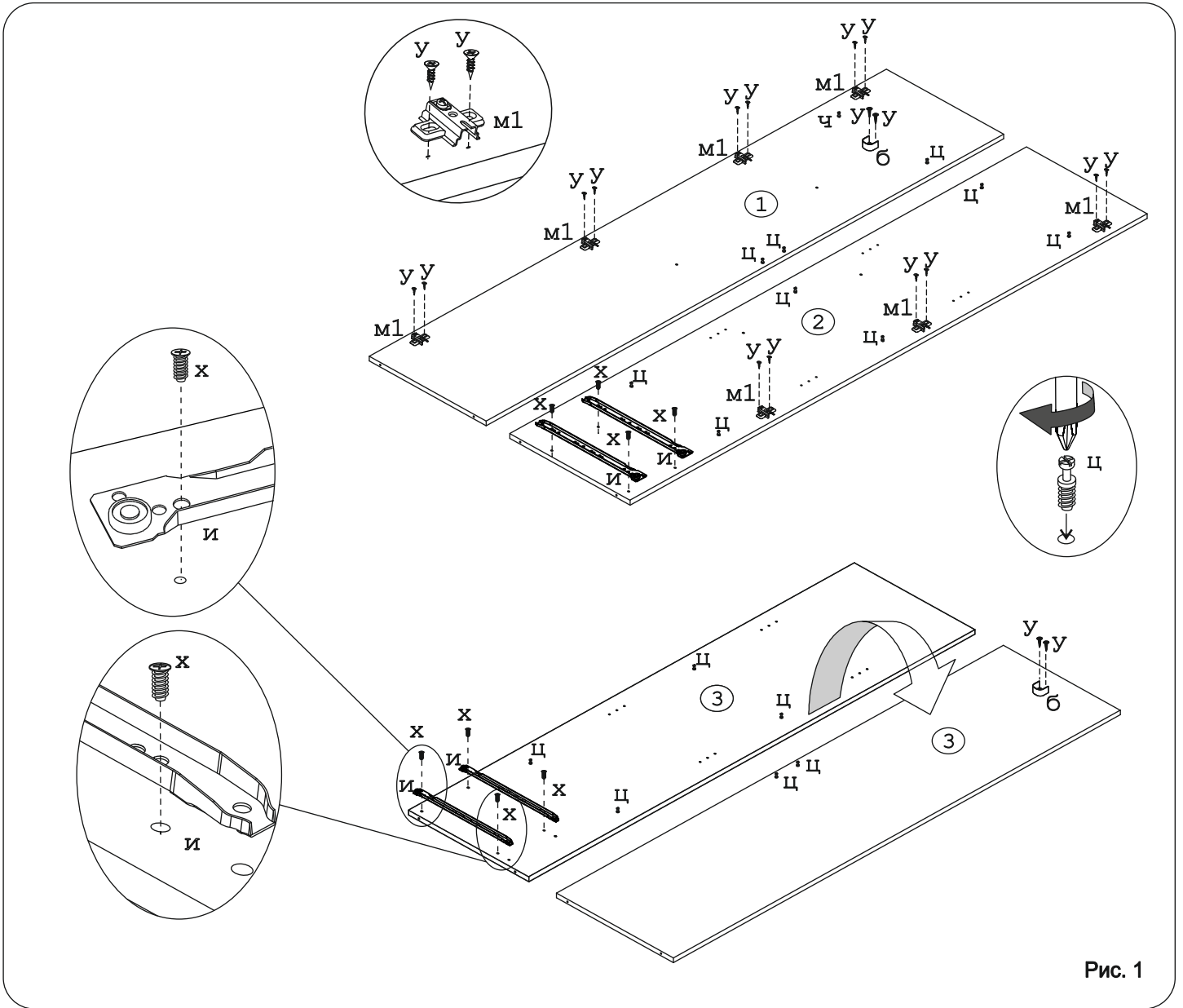


Рис. 1

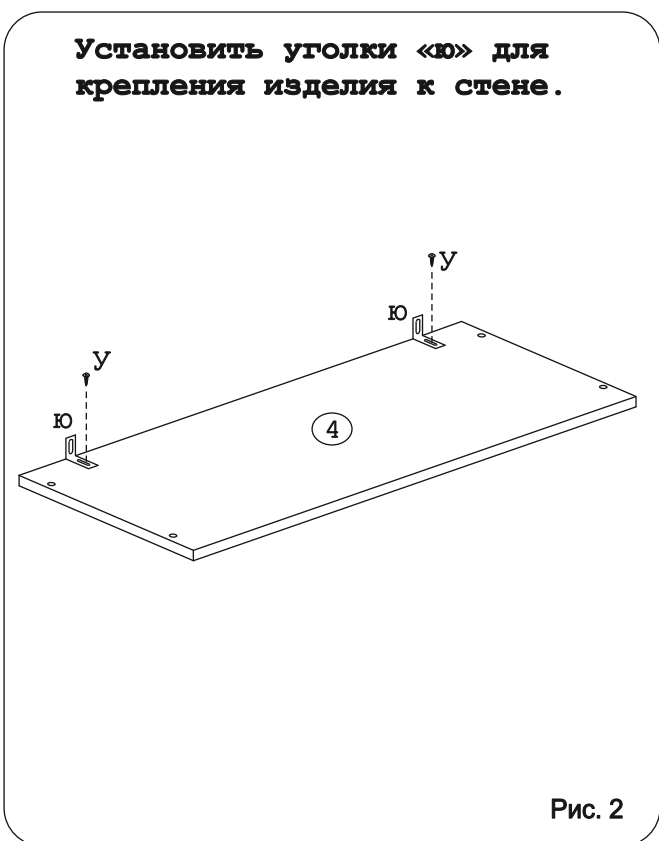


Рис. 2

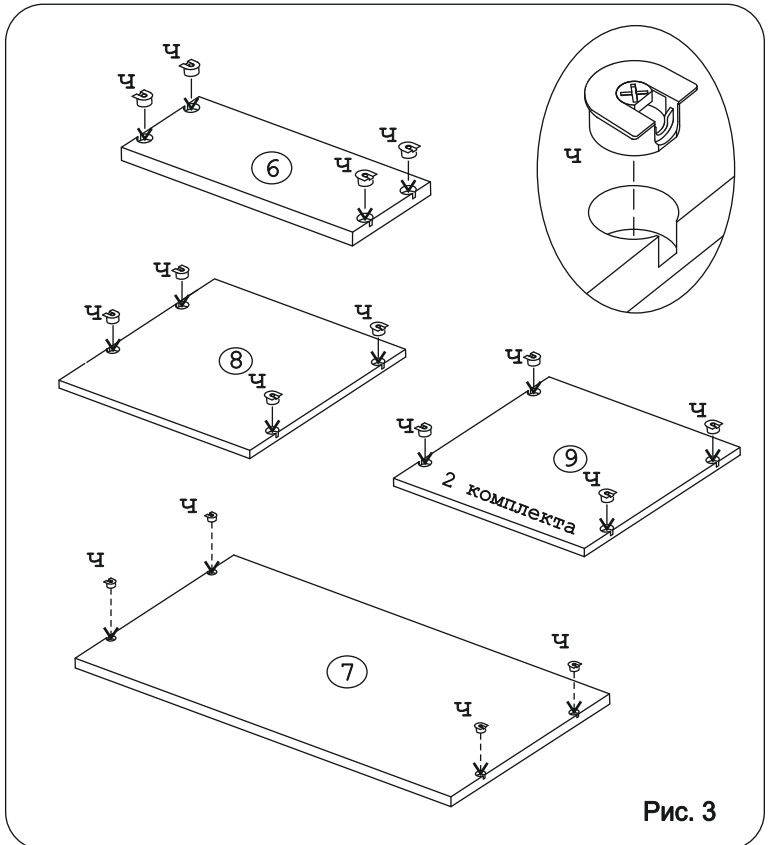


Рис. 3

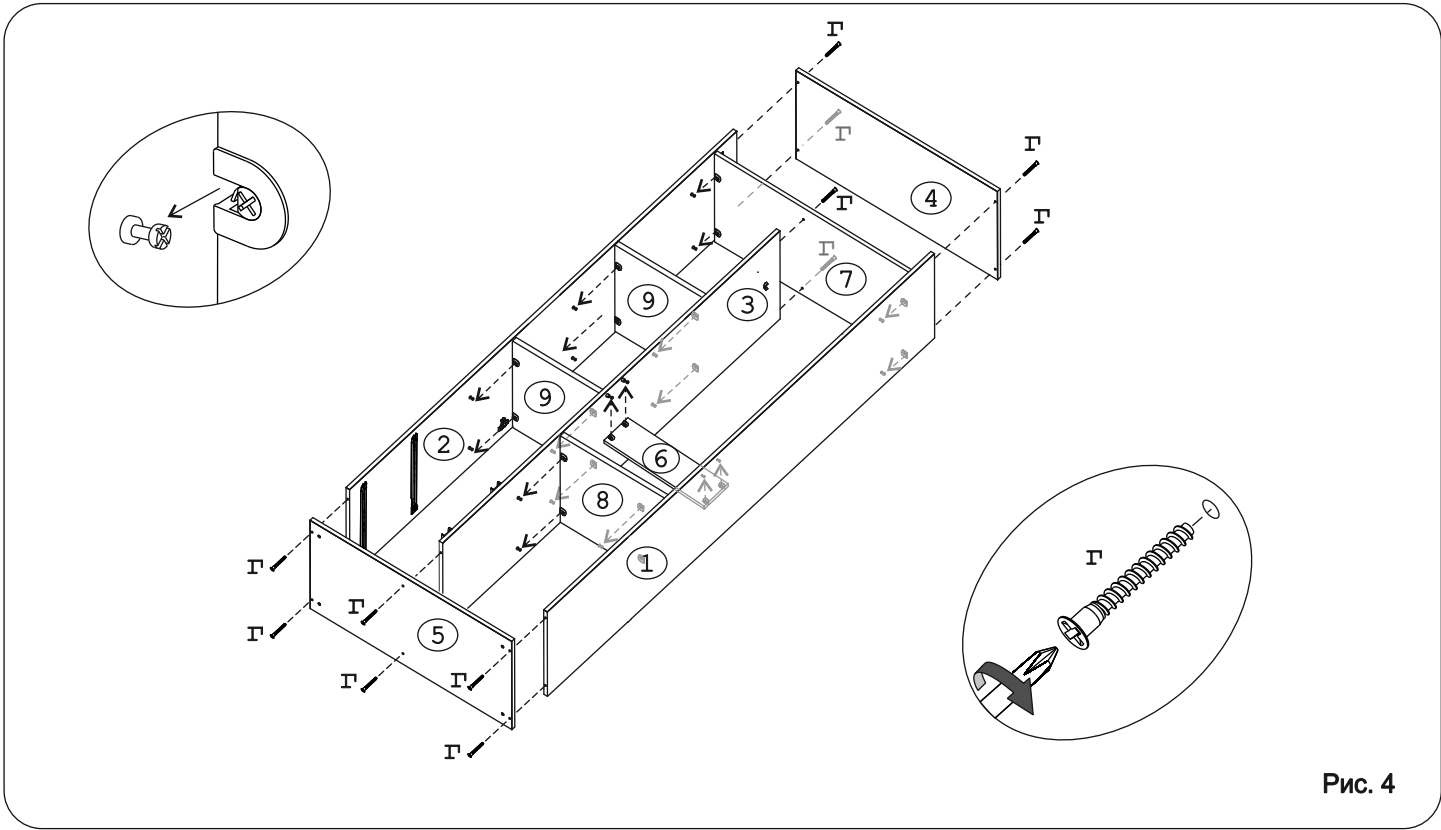


Рис. 4

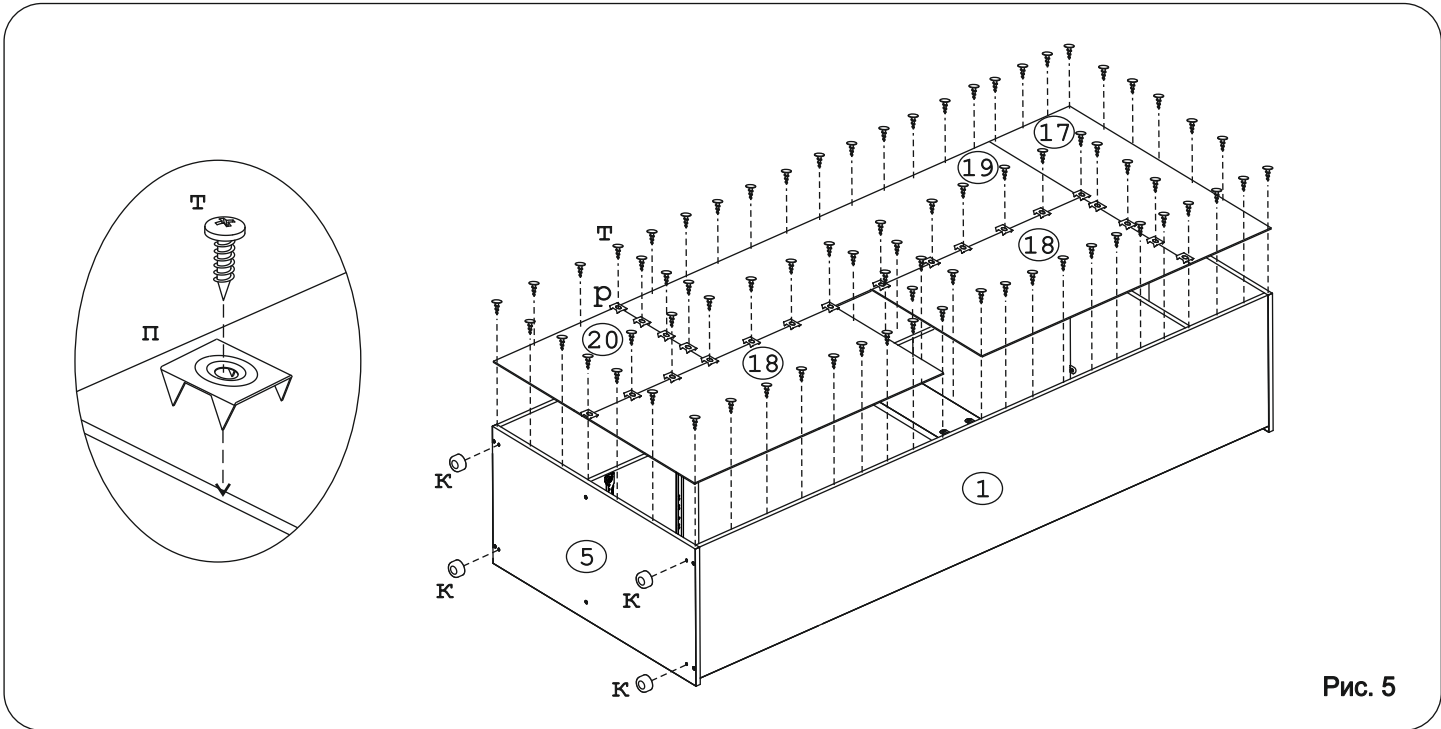


Рис. 5

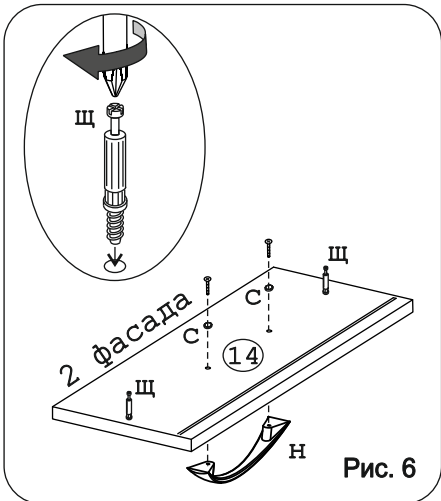


Рис. 6

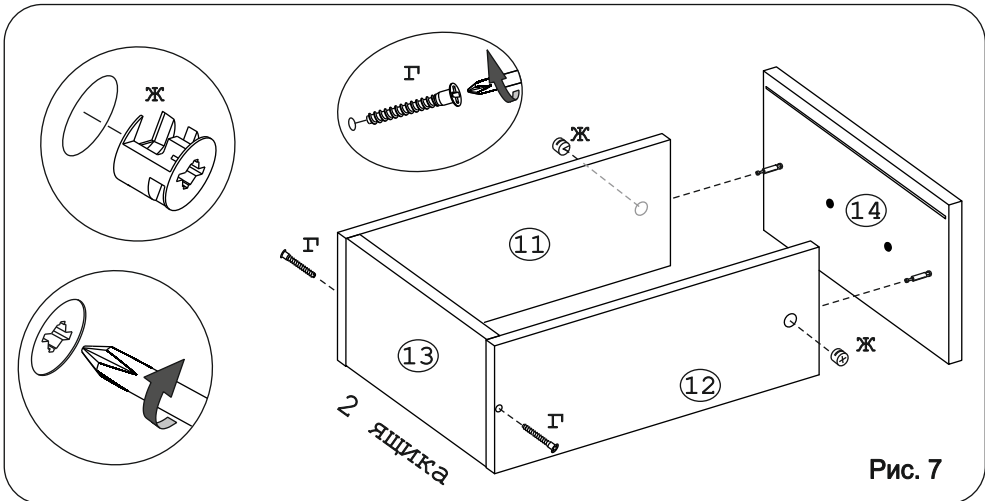


Рис. 7

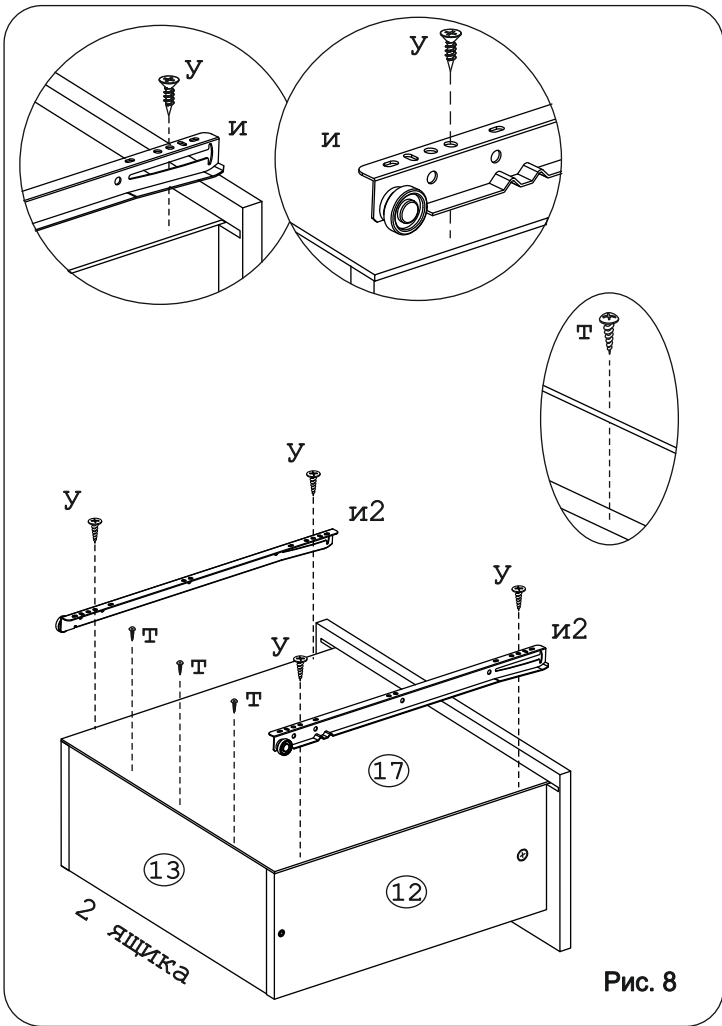


Рис. 8

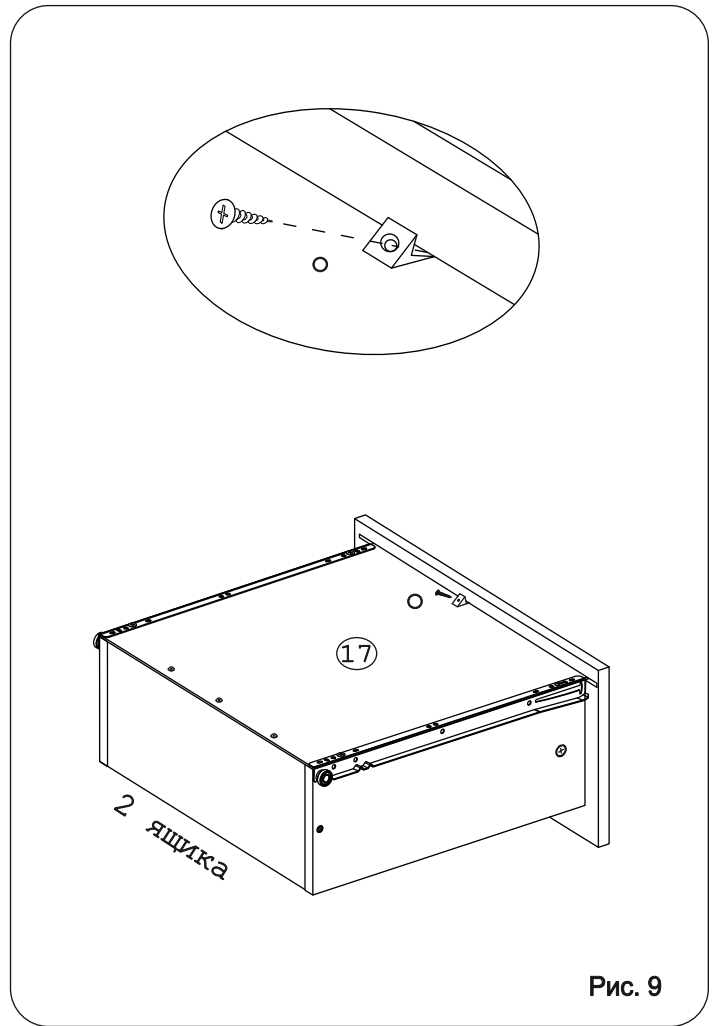


Рис. 9

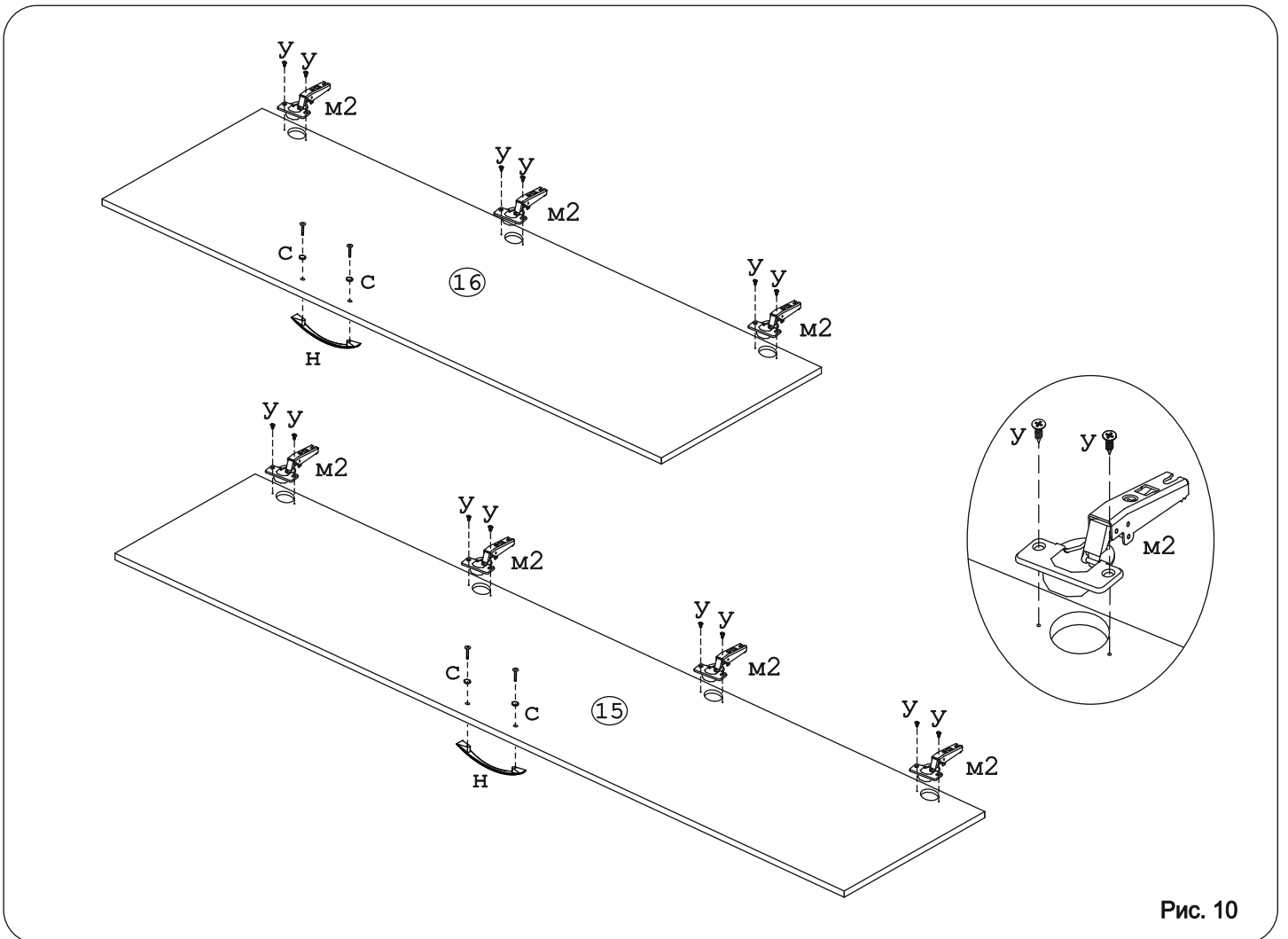


Рис. 10

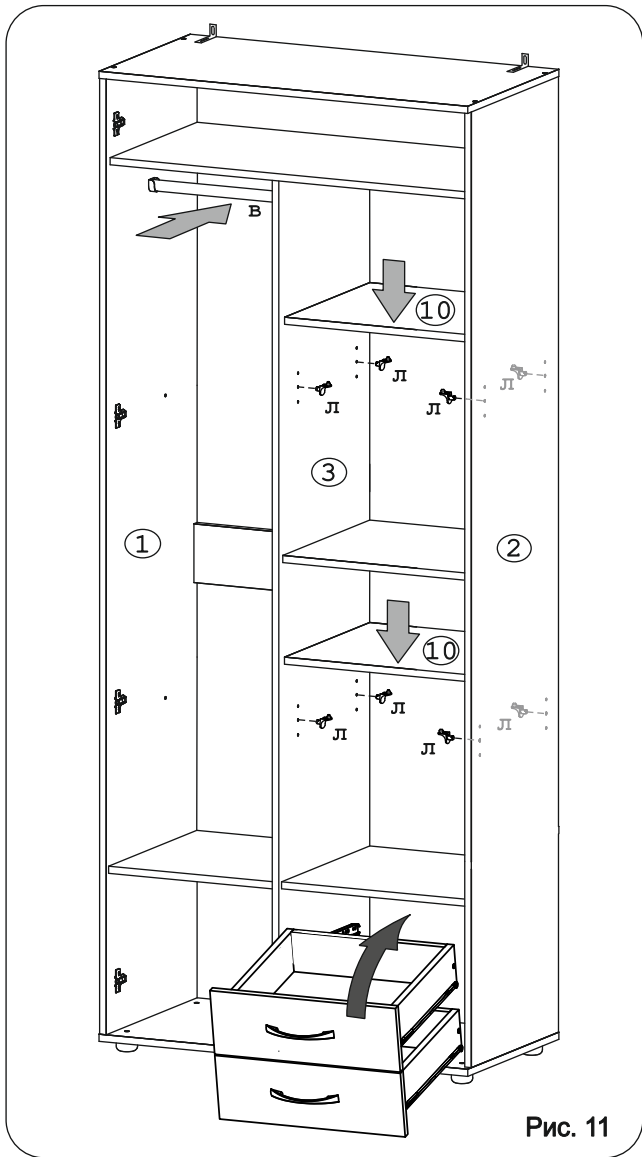


Рис. 11

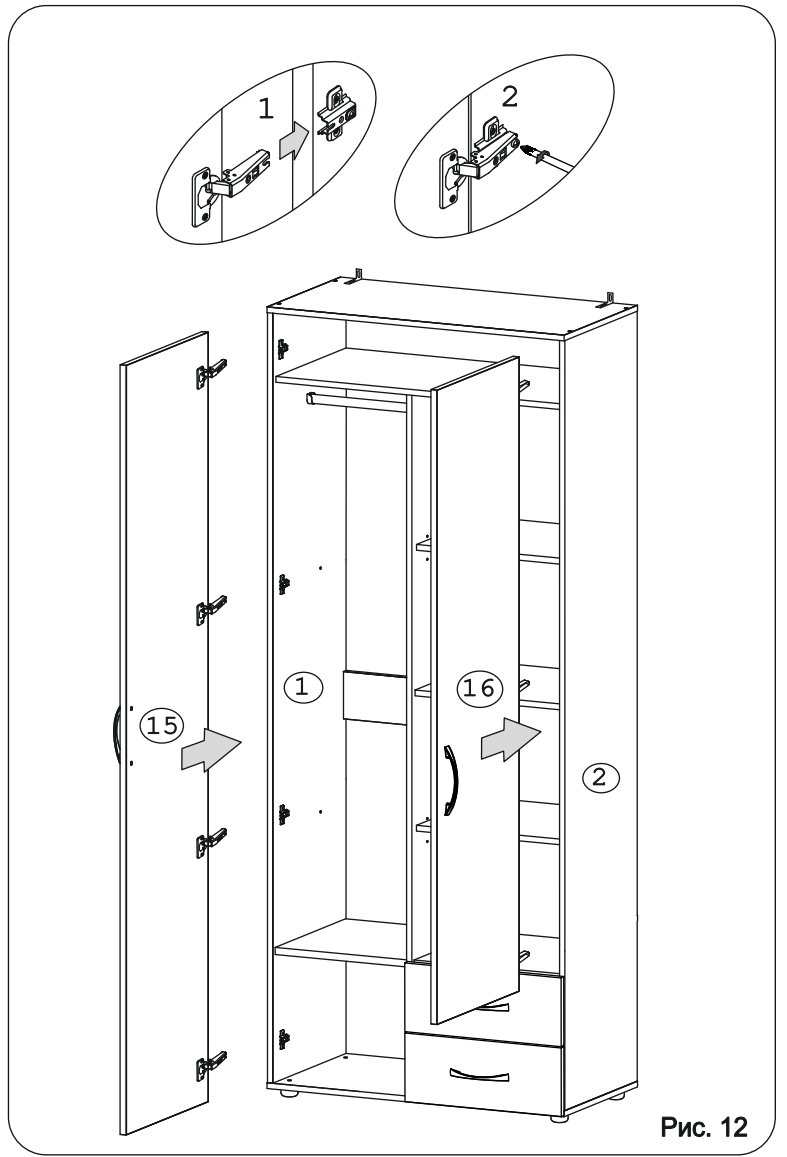


Рис. 12