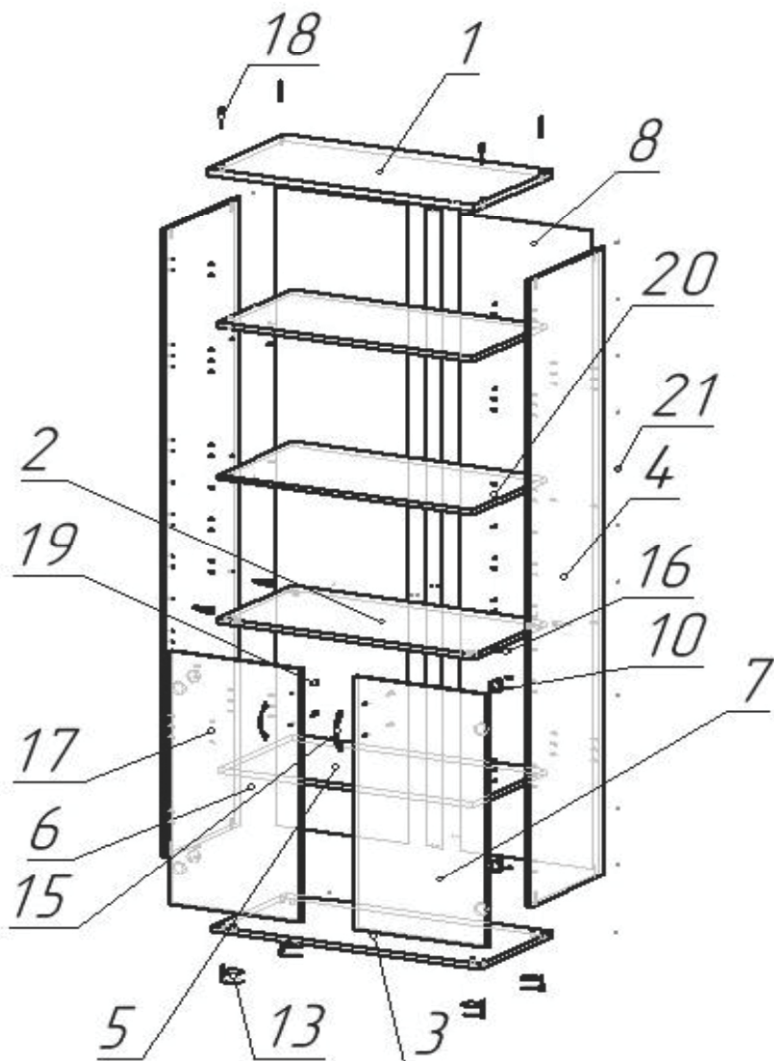


Схема сборки

Р.Ш-2 Шкаф для документов 798x418x1960

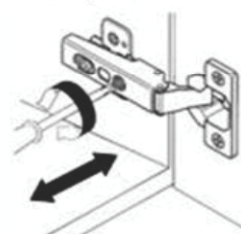


№	Наименование	кол-во	длина	ширина	толщина
1	верх	1	798	414	22
2	перегородка	1	762	394	16
3	низ	1	798	394	16
4	бок	2	1892	394	16
5	полка вкладная	3	394	760	16
6	дверь	1	766	394	16
7	дверь	1	766	394	16
8	задняя стенка	2	1926	395	4
16	минификс(болт, корпус, заглушка)	4			
18	конфирмат (винт, заглушка)	8			
10	петля 4-х шарнирная	4			
	евровинт (для петли)	8			
	саморез 3,5x16 (для петли)	8			
17	полкодержатель	12			
15	ручка	2			
19	винт к ручке	4			
13	опора регулируемая	4			
21	гвоздь	36			

Регулировка фасада по высоте



Регулировка фасада по ширине



Регулировка фасада по глубине

