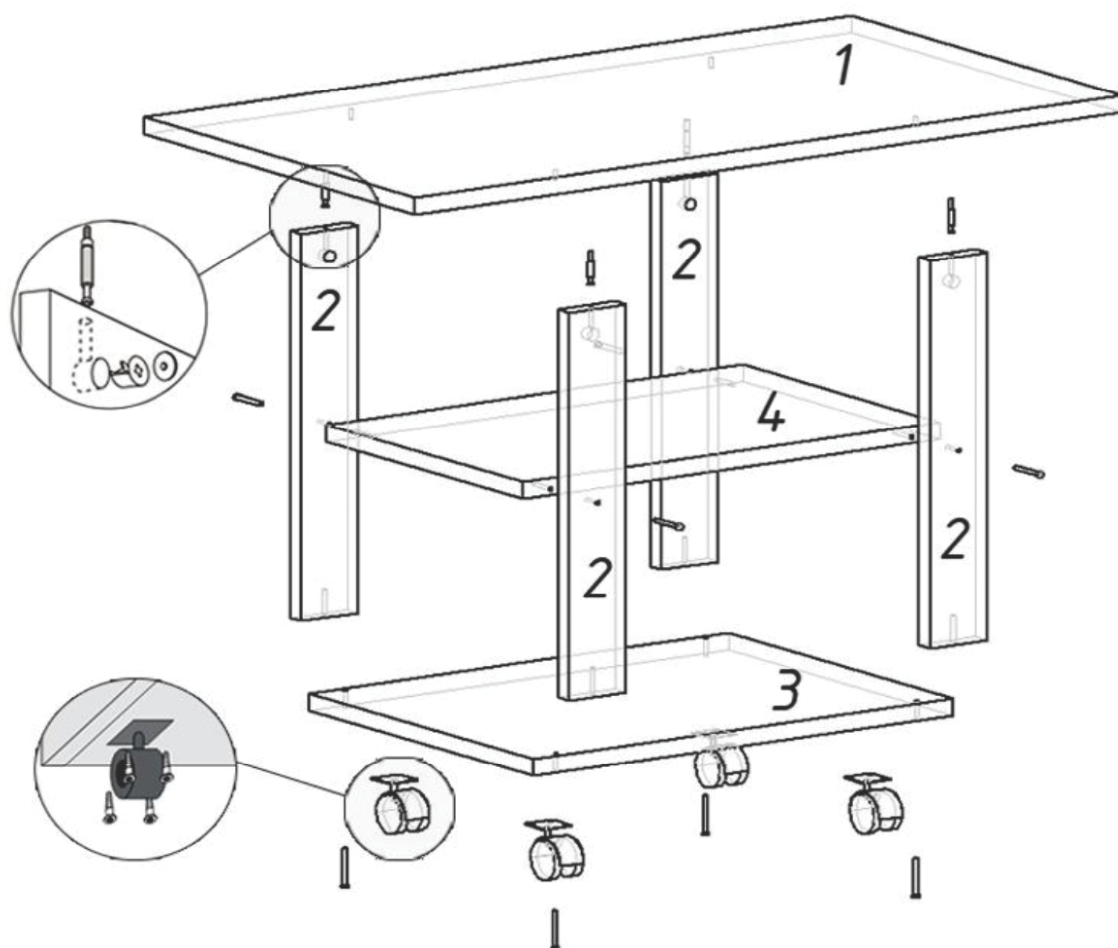




Схема сборки

Стол журнальный

Р.СЖ 1000x550x610



№	Наименование	Длина	Ширина	Толщ.	Кол-во	Фурнитура	
							Кол-во
1	столешница	1000	550	22	1	минификс	4
2	бок	500	80	22	4	конфирмат 7x50мм	8
3	низ	594	450	16	1	опора колесная	4
4	перегородка	594	405	16	1	саморез 3,5x15	16

Предприятие оставляет за собой право вносить изменения в конструкцию без снижения качества изделия, без внесения изменения в данную схему сборки и без уведомления покупателя.