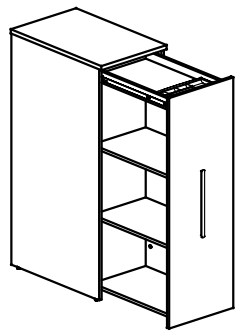
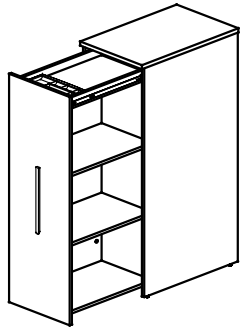


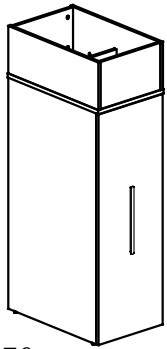
UDMS 1250



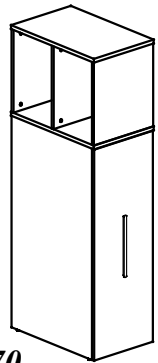
UDMS 1250 (правый)



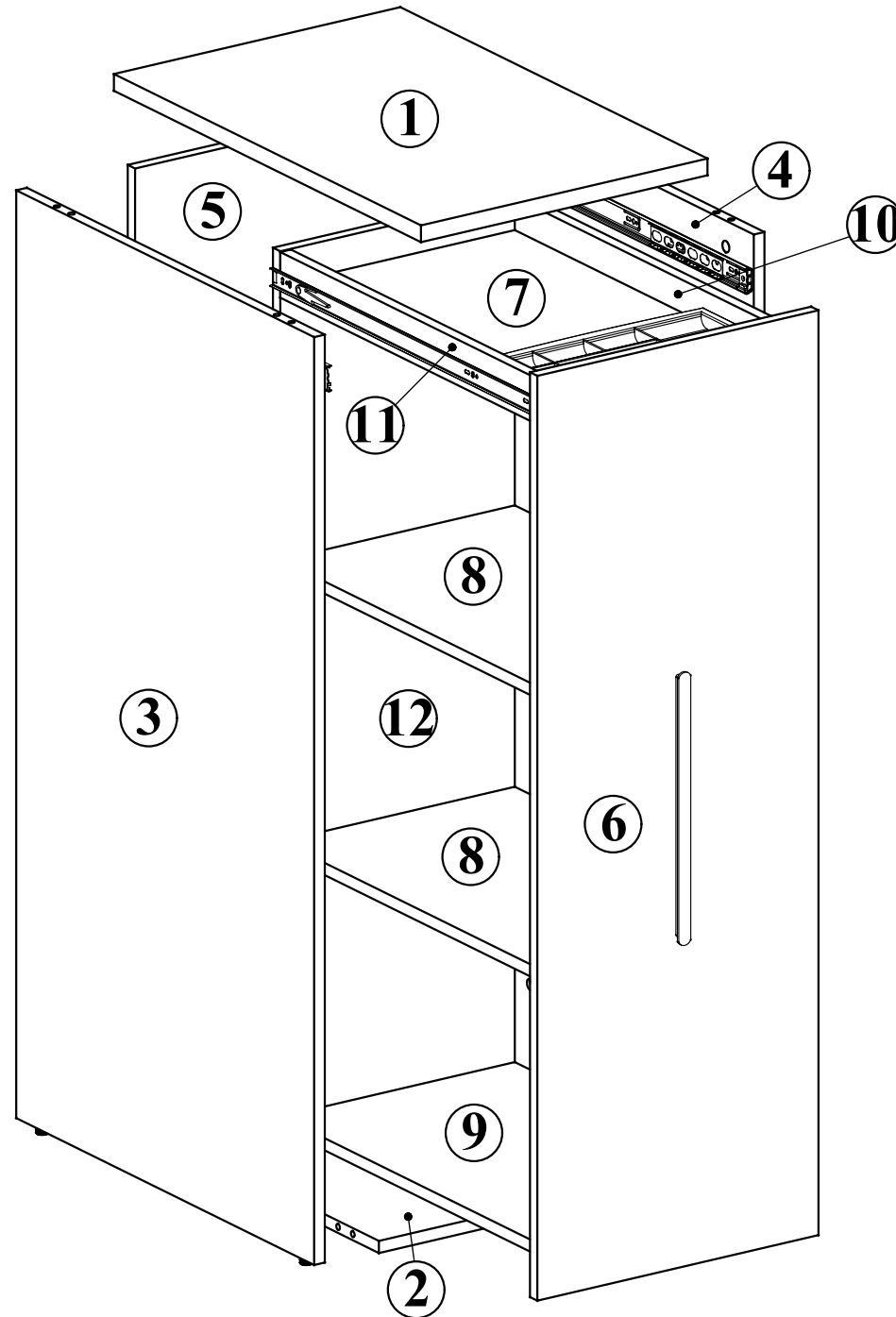
(левый) UDMS 1250



+UOK 670



+UOS 670

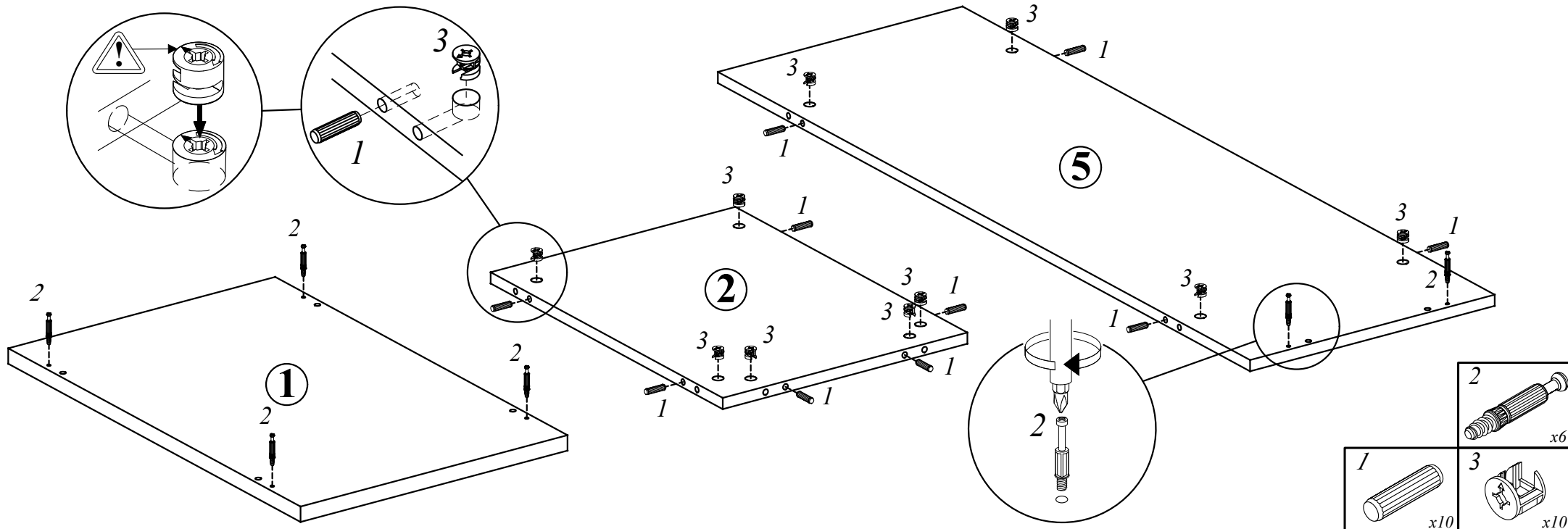


ERC

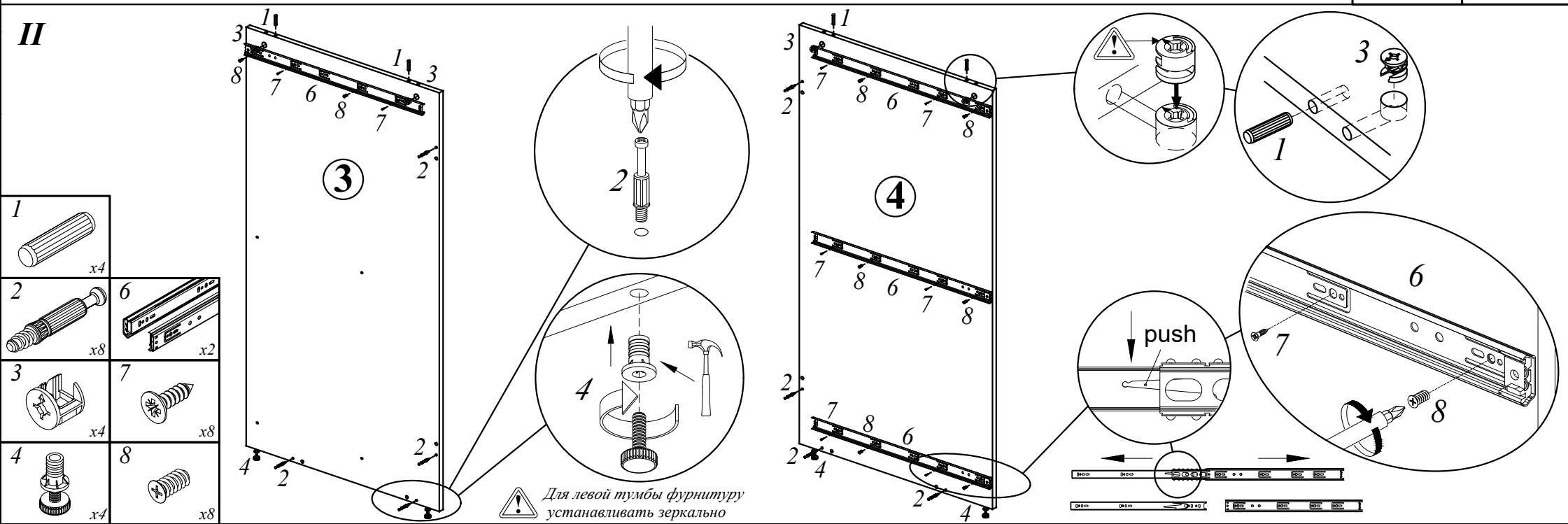


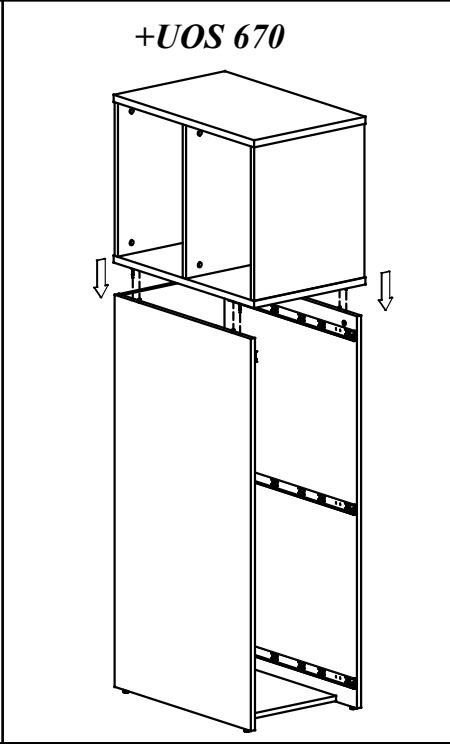
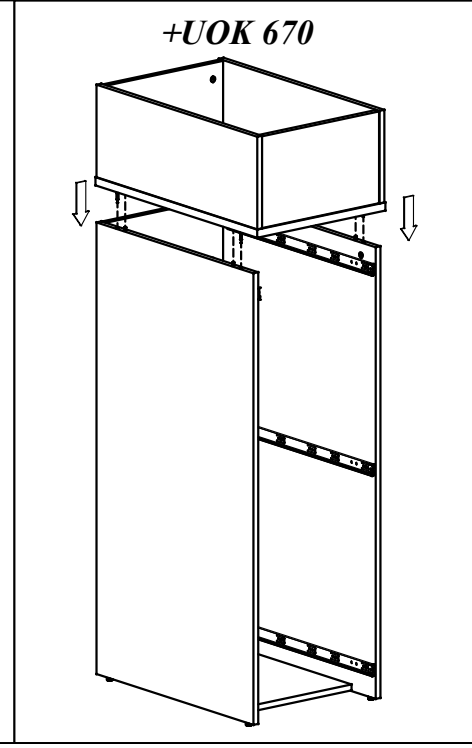
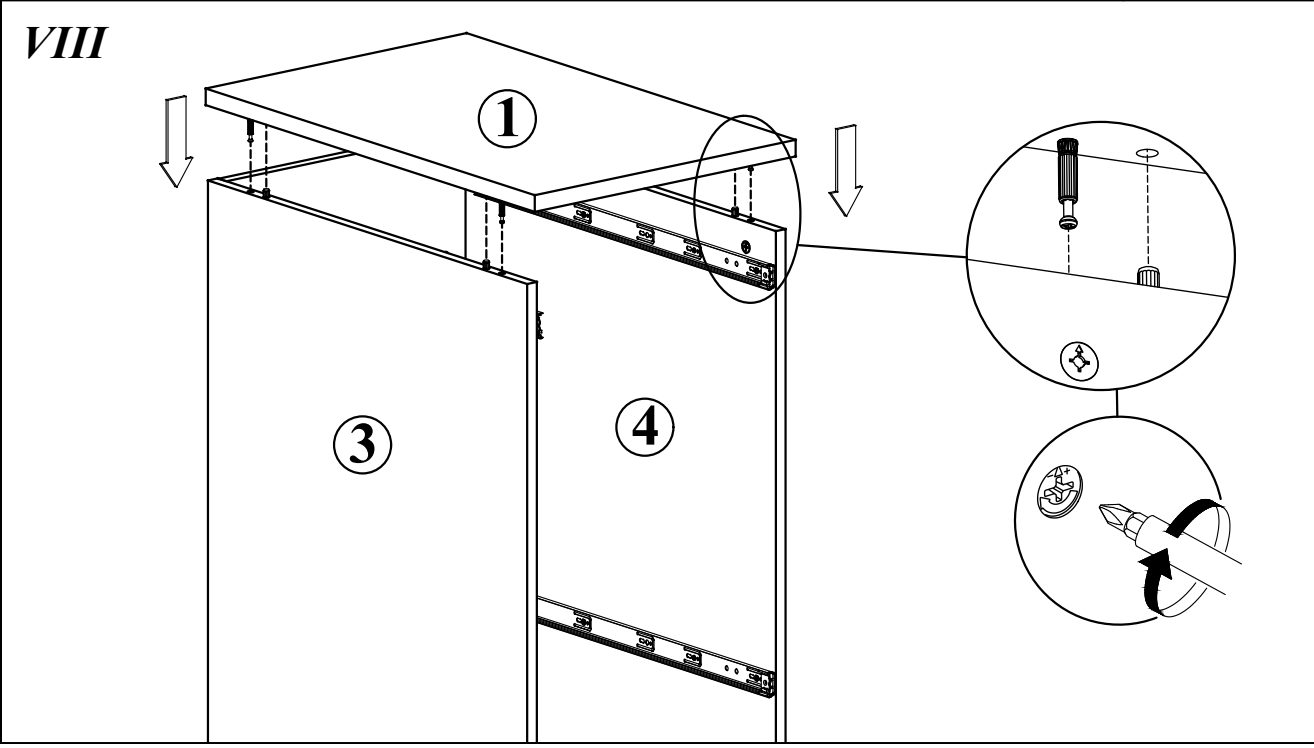
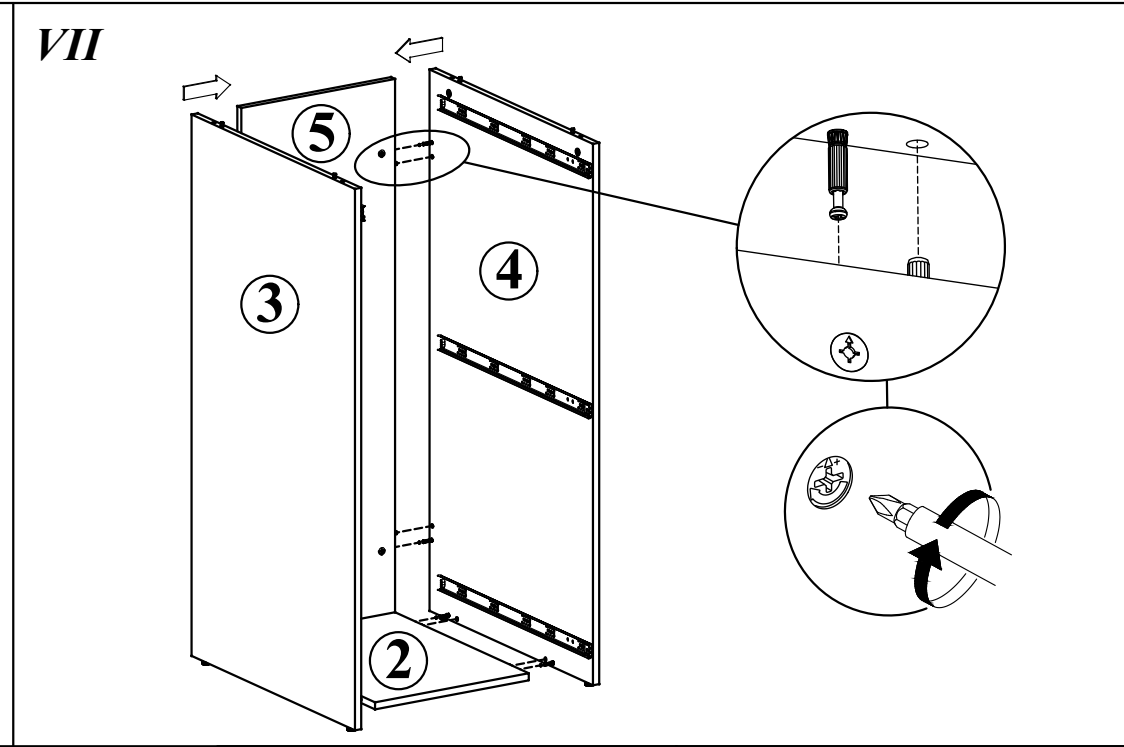
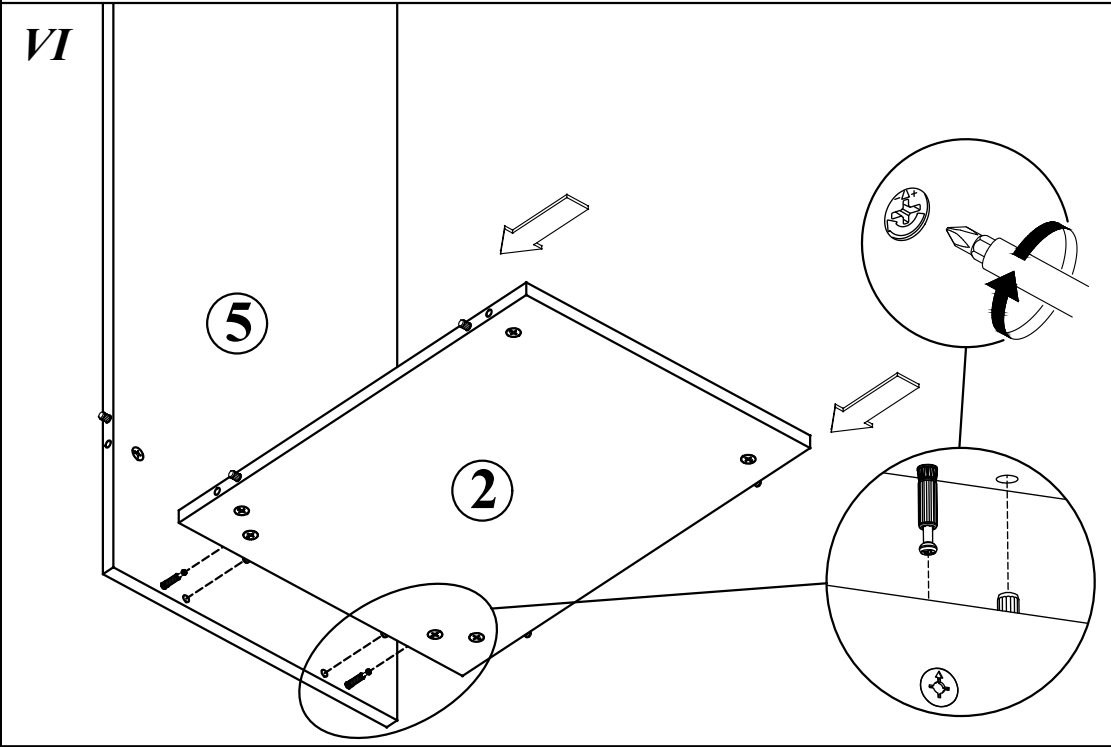
1		x44
2		x46
3		x46
4		x4
5		x46
6		x2
7		x24
8		x8
9		x1
10		x1
11		x4

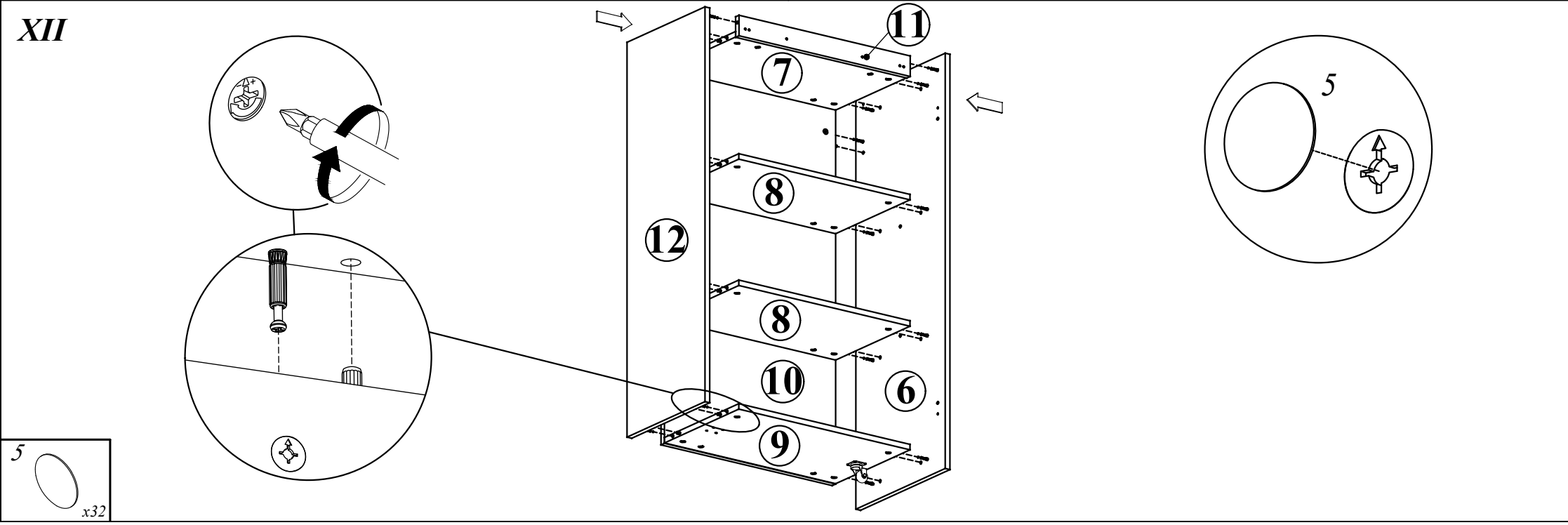
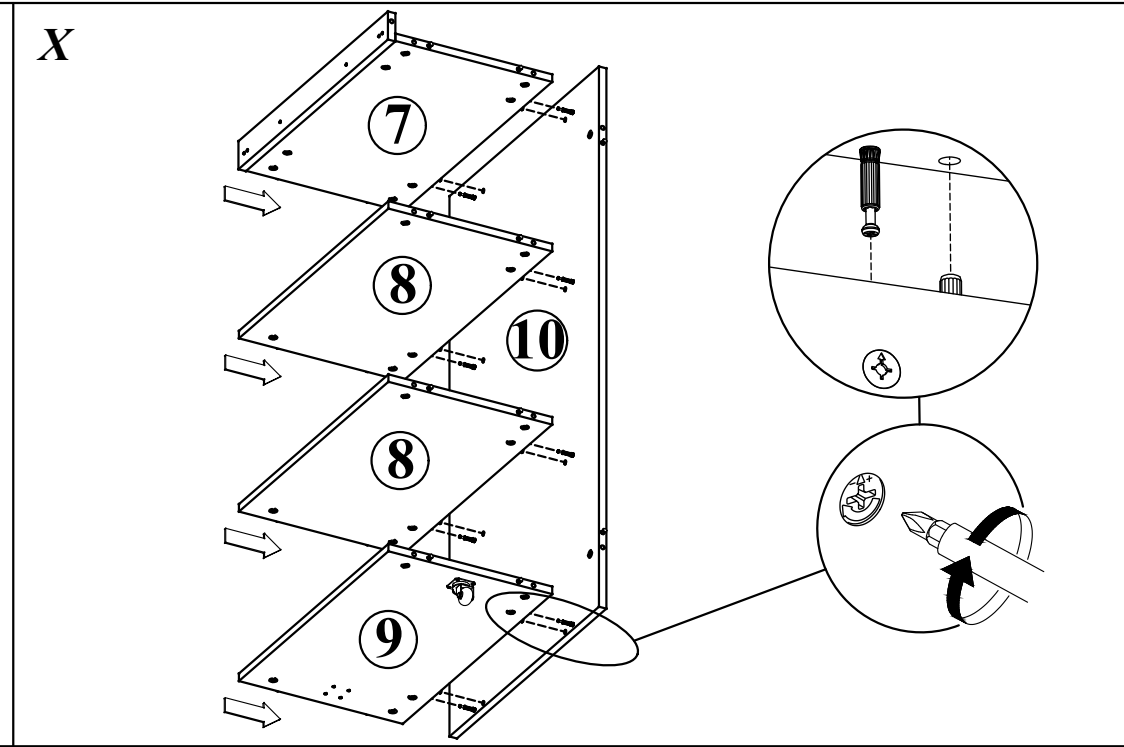
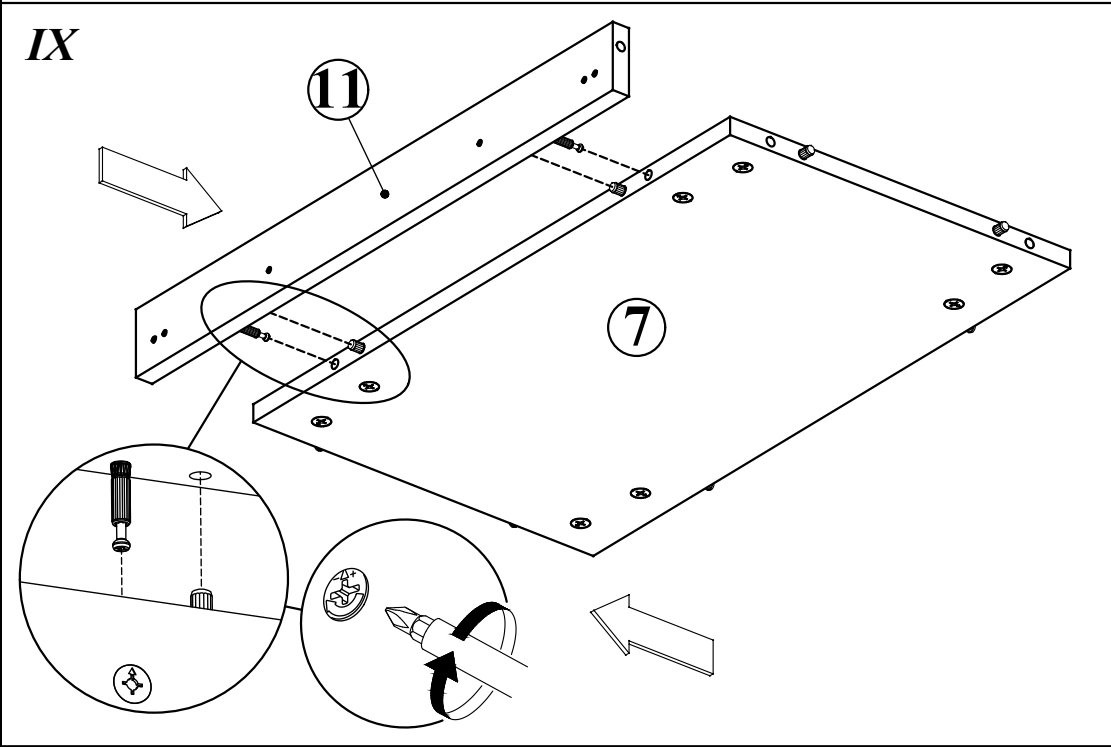
I



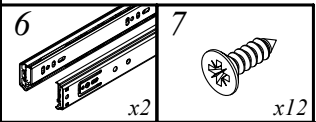
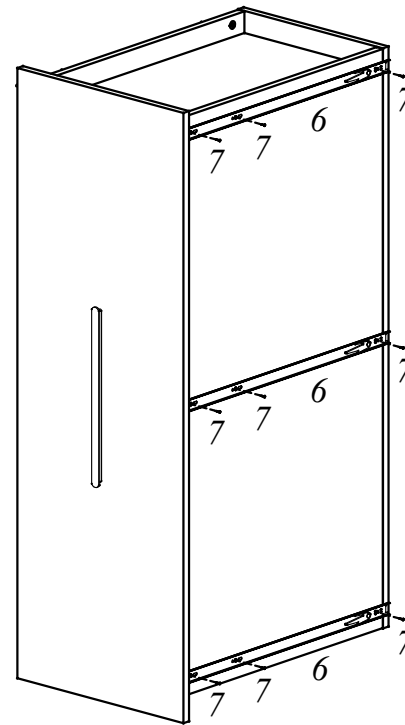
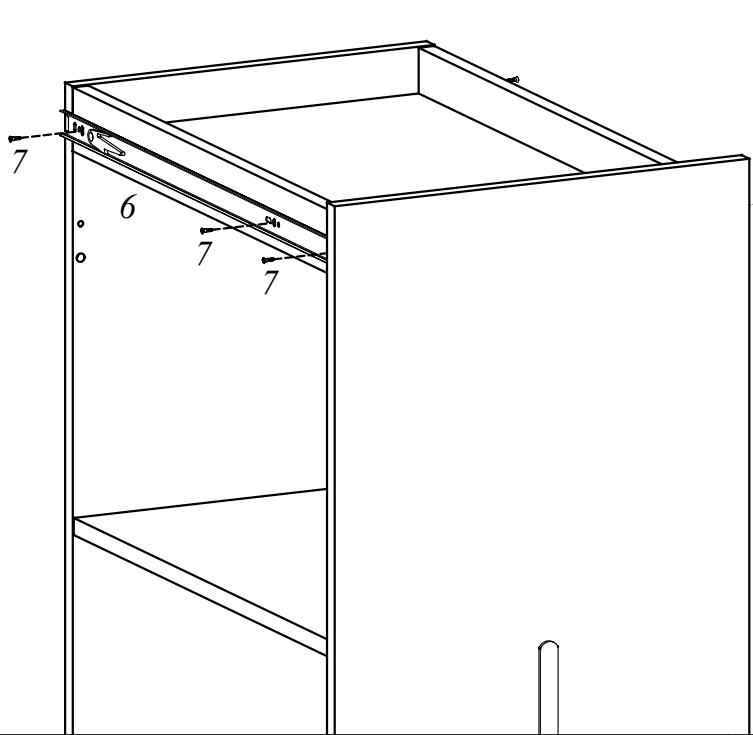
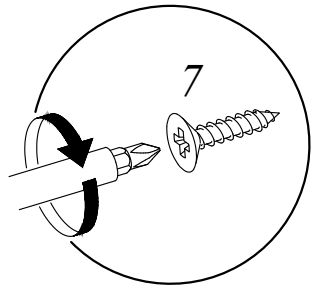
II



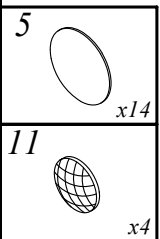
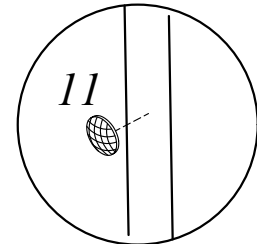
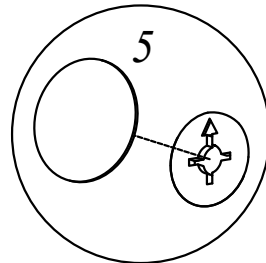
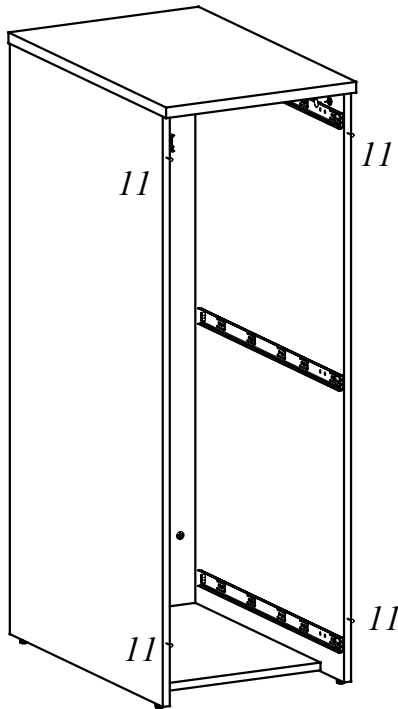




XIII



XIV



XV

