

1. Крышка 800x700

1 шт.

**Фурнитура**

1. Шуруп 4x16

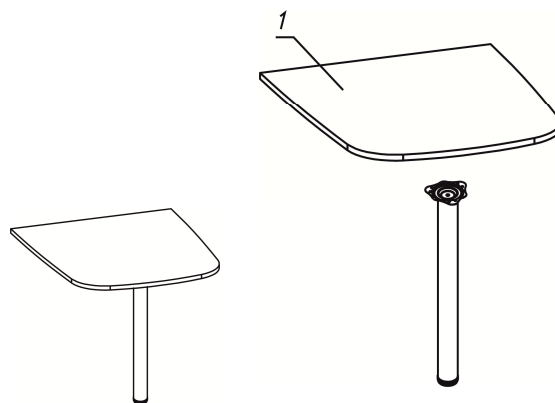
14 шт.

2. Пластина СТУ

2 шт.

3. Ножка 715x60

1 шт.



**Сборка**

1. Установить ножку 715x60 к крышке (деталь№1) при помощи шурупов 4x16;
2. Установить пластины СТУ на крышку (деталь№1) при помощи шурупов 4x16;
3. Прикрепить приставку к соседним изделиям при помощи пластин СТУ и шурупов 4x16.