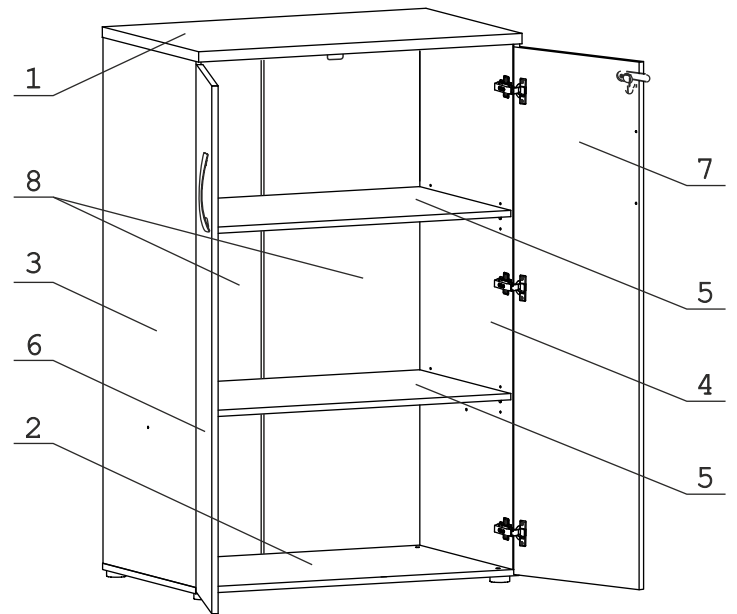


	а		б		в		г		д		е	для 61.64, 63.64	ж
Евровинт 50	4 шт.	Дюбель 30мм	4 шт.	Эксцентрик 16	4 шт.	Шуруп 4x16	26 шт.	Шуруп 3x12 п/сфера	34 шт.	Стяжка 30мм	1 КОМПЛ		Ручка Р172
	з		и		к		л		м		н	для 62.64, 64.64	
Ключ-шестигранник	1 шт.	Заглушка 6	2 шт.	Замок на 2-ые двери	1 шт.	Заглушка эксцентрика	4 шт.	Опора меб. регулир.	4 шт.	Петля накладная с заглушкой	6 шт.		Ручка Р213
	о		п										
L-1153		П/д "дупло"	8 шт.										
	р		с										
Шайба 12x4 пл	4 шт.	Заглушка 10	4 шт.										
	1 шт.												
Стыков. профиль	1 шт.												



Наименование деталей

- | | |
|-----------------------------|-------|
| 1. Крышка 758x390 | 1 шт. |
| 2. Основание 758x370 | 1 шт. |
| 3. Боковина левая 1157x369 | 1 шт. |
| 4. Боковина правая 1157x369 | 1 шт. |
| 5. Полка вкладная 722x360 | 2 шт. |
| 6. Дверь левая 1167x374 | 1 шт. |
| 7. Дверь правая 1167x374 | 1 шт. |
| 8. Стенка ДВПО 1192x373 | 2 шт. |

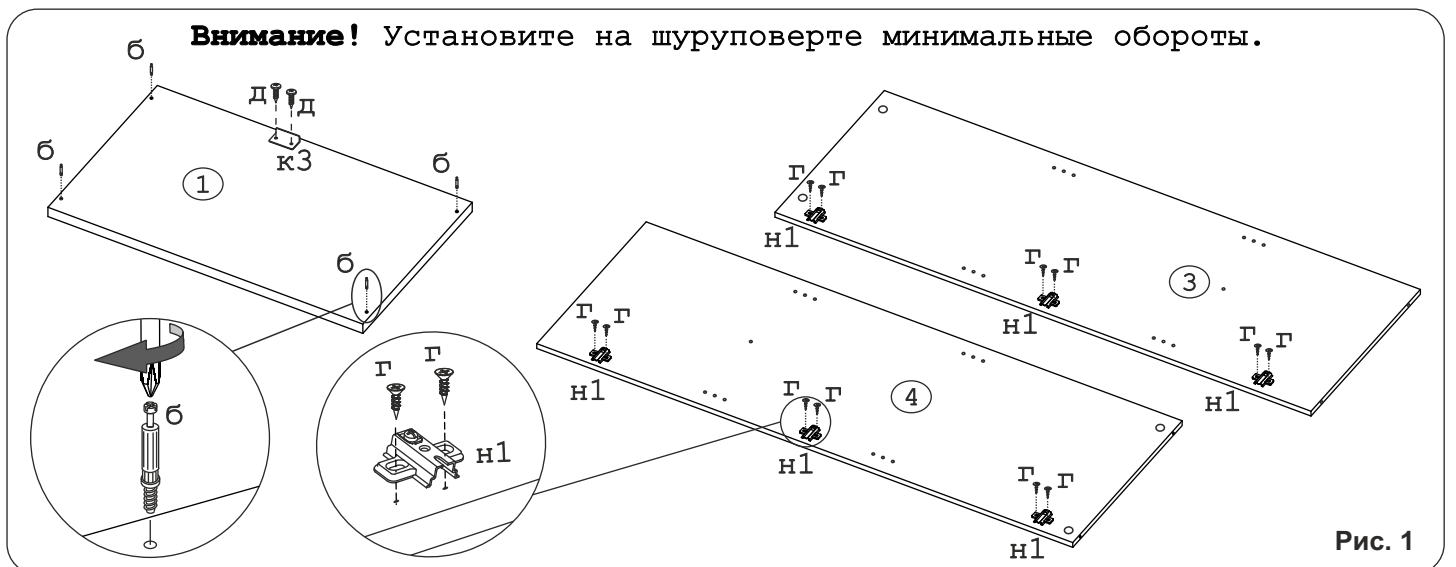


Рис. 1

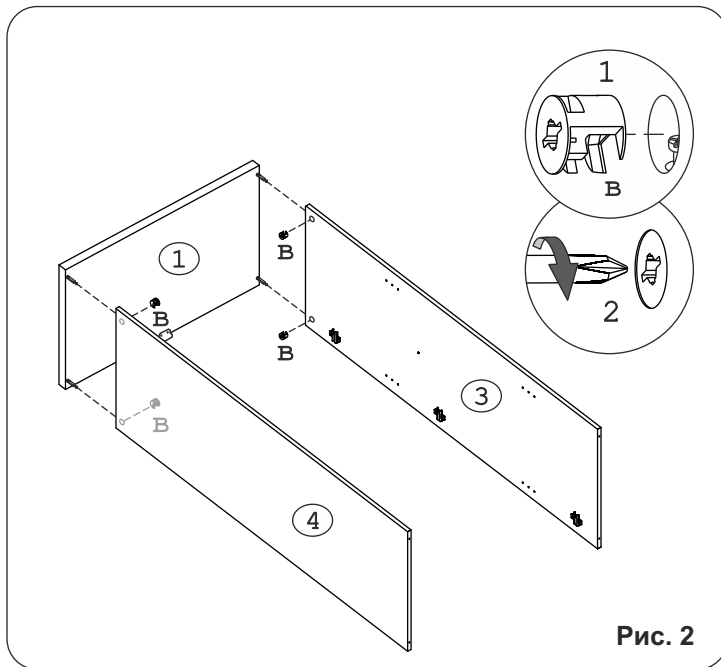


Рис. 2

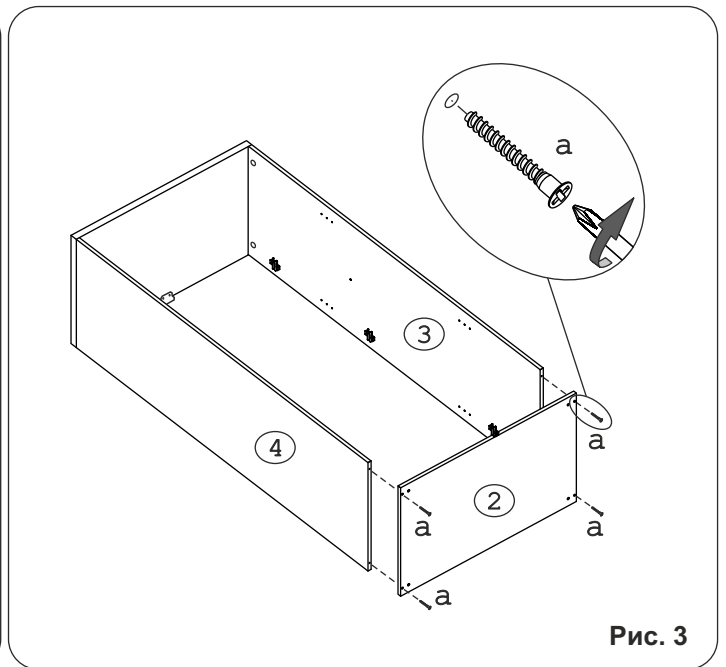


Рис. 3

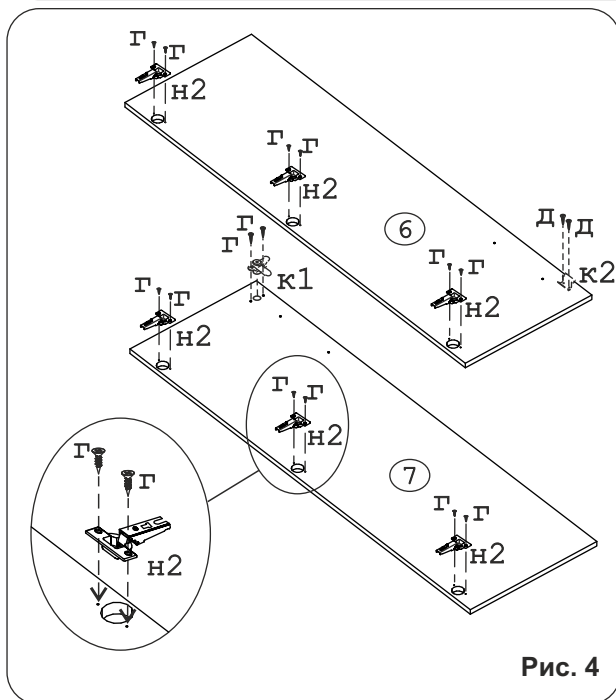
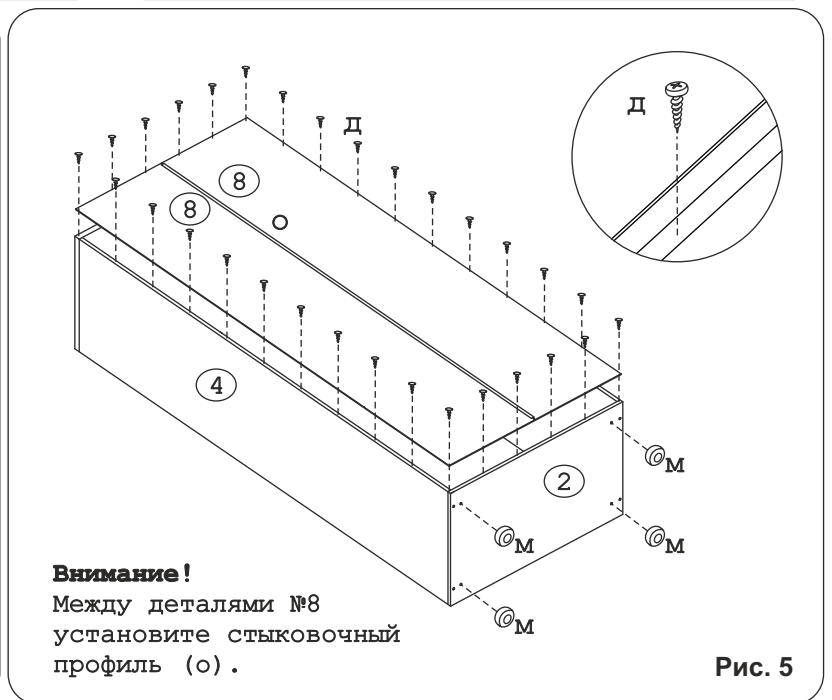


Рис. 4



Внимание!
Между деталями №8
установите стыковочный
профиль (o).

Рис. 5

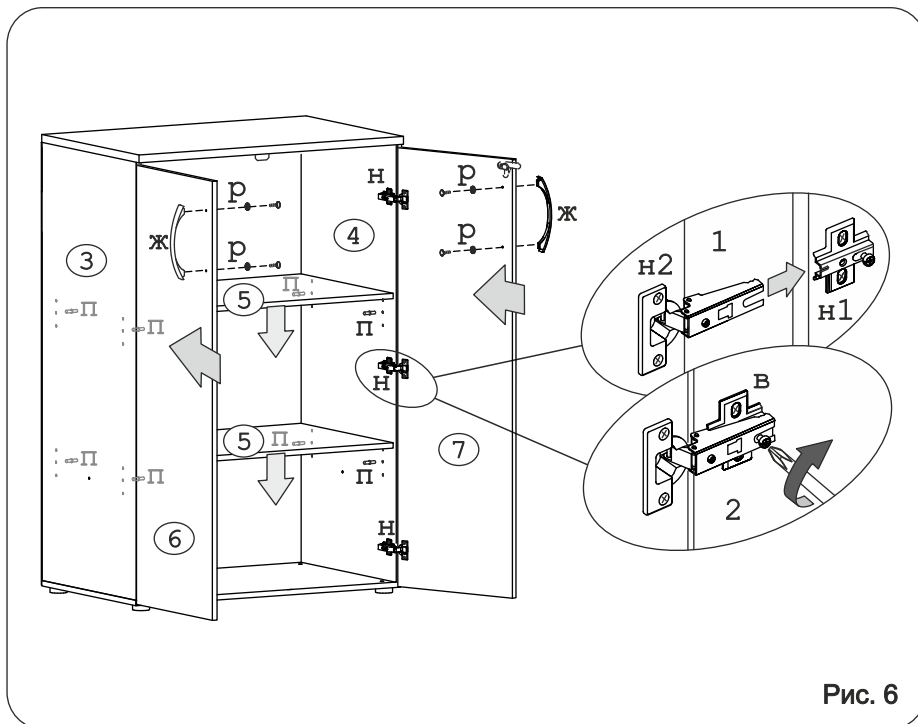


Рис. 6

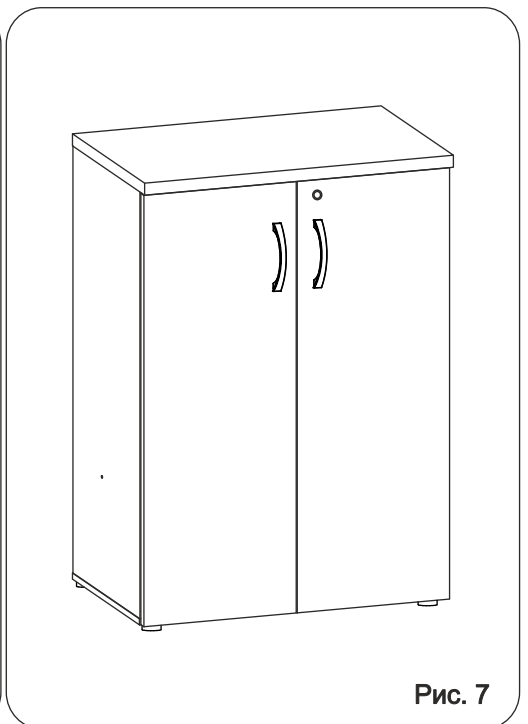


Рис. 7