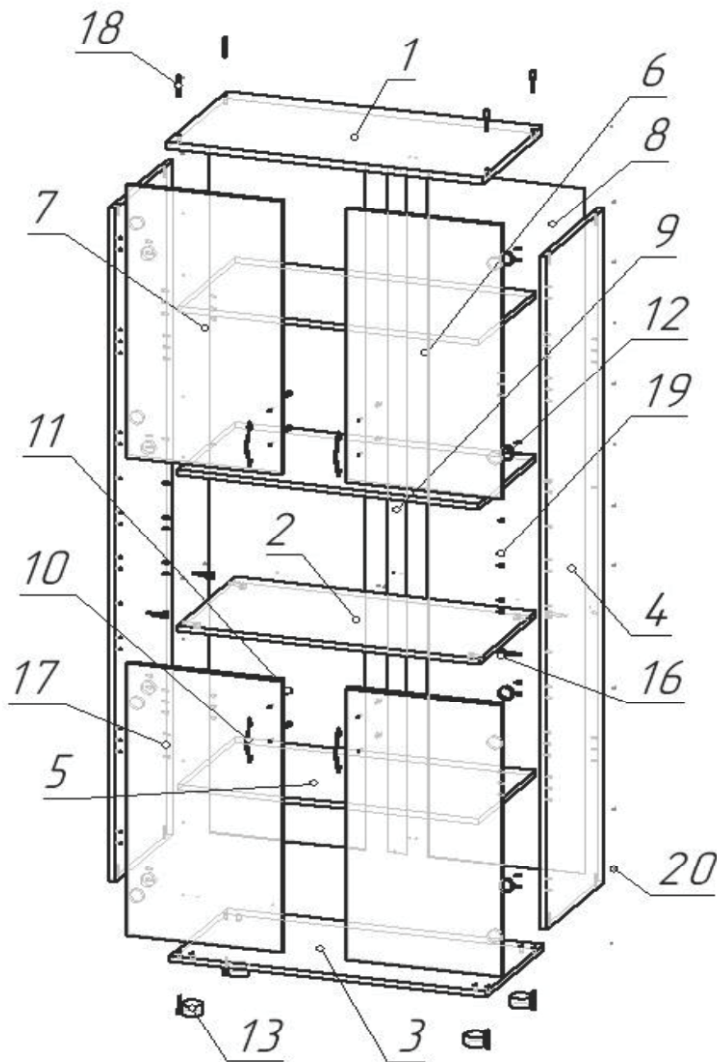


Схема сборки

Р.Ш-4 Шкаф для документов 798x418x1960



№	Наименование	кол-во	длина	ширина	толщина
1	верх	1	798	414	22
2	перегородка	1	762	394	16
3	низ	1	798	394	16
4	бок	2	1892	394	16
5	полка вкладная	3	394	760	16
6	дверь	2	766	394	16
7	дверь	2	766	394	16
7	задняя стенка	2	1926	395	4
16	минификс(болт, корпус, заглушка)	4			
18	конфирмат (винт, заглушка)	8			
12	петля 4-х шарнирная	8			
	евровинт (для петли)	16			
	саморез 3,5x16 (для петли)	16			
17	полкодержатель	12			
10	ручка	4			
11	винт к ручке	8			
13	опора регулируемая	4			
20	гвозди	36			

Регулировка фасада по высоте



Регулировка фасада по ширине



Регулировка фасада по глубине

