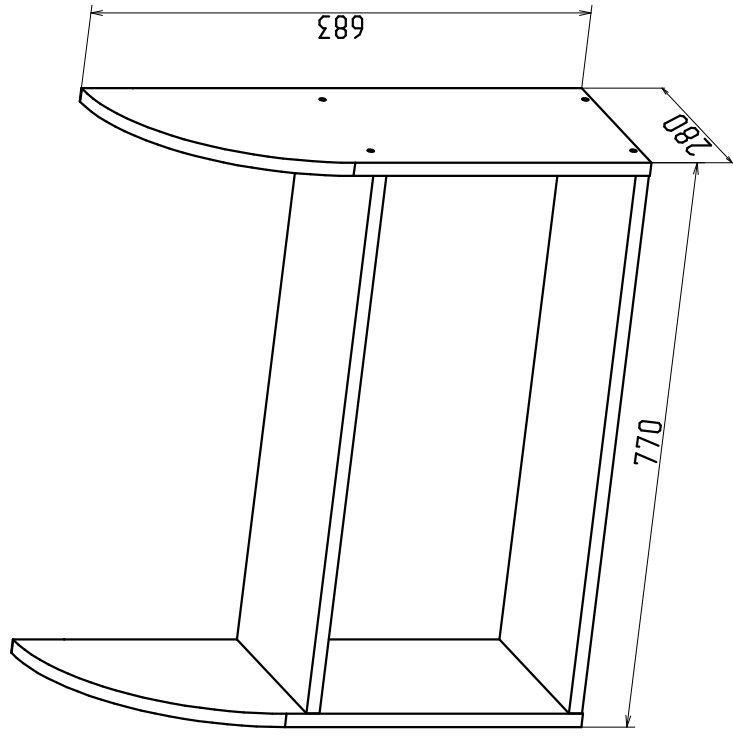


Инструкция по сборке

RIVA
Фабрика офисной мебели.
Полка навесная А.ПНС-1

Габаритные размеры:
Ширина 770мм Глубина 280мм Высота 683мм



1. Гарантия изготовителя.

Гарантийный срок эксплуатации изделия 18 месяцев с момента приобретения. Срок службы изделия 5 лет.
 Производитель гарантирует соответствие изделия требованиям ГОСТ 16571-93 при соблюдении правил транспортировки, хранения и эксплуатации.
 Производитель не несет ответственности за недостатки изделия, появившиеся в результате несоблюдения правил эксплуатации, сборки, транспортировки и ухода за мебелью.
 Производитель оставляет за собой право проводить конструктивные изменения, связанные с внедрением новых материалов и технологий, направленных на повышение качества и долговечности изделий.

2. Транспортировка, хранение, эксплуатация и уход за мебелью.

Изделие допускается транспортировать в упаковке предприятия изготовителя любым видом транспорта при условии надежной защиты от механических повреждений и влаги (атмосферных осадков и т.д.).

НЕ ДОПУСКАЕТСЯ ВОЗДЕЙСТВИЕ ВЛАГИ. Изделие должно храниться и эксплуатироваться в сухих и теплых помещениях. Не рекомендуется устанавливать изделие около источников тепла.
 Удаление пыли с поверхности изделия следует производить мягкой тканью с использованием чистых и теплых помещений. Не рекомендуется устанавливать изделие около источников тепла.
 Удаление пыли с поверхности изделия следует производить мягкой тканью с использованием чистых и теплых помещений. Не рекомендуется устанавливать изделие около источников тепла.
 Удаление пыли с поверхности изделия следует производить мягкой тканью с использованием чистых и теплых помещений. Не рекомендуется устанавливать изделие около источников тепла.

3. Комплектность изделия.

Поз.	Наименование	Готовая деталь		Толщина	Кол.
		Длина	Ширина		
1	Горизонт	734	278	18	2
2	Стойка правая	683	280	18	1
3	Стойка левая	683	280	18	1

Первый размер детали указывает на направление текстуры.
 В комплектацию изделия входит комплект фурнитуры.

4. Состав комплекта фурнитуры.

Поз.	Внешний вид	Наименование	Кол.
4		Еврошуруп 7x50	8
5		Шкант 8x30 мм	8
6		Заглушка еврошурупа пластиковая	8
7		Саморез 3,5x30	8
8		Саморез 4x50	2
9		Ключ шестигранник	1

Сборку изделия рекомендуем доверить специалисту. В случае самостоятельной сборки обязательно ознакомиться с указаниями по сборке. За повреждение изделия, произошедшие во время сборки, фирма ответственности не несет.

Поз.	Внешний вид	Наименование	Кол.
10		Дюбель 6x50	2
11		Навес под 4 отв. металлический	2

5. Последовательность сборки.

Для сборки изделия необходима отвертка.
 Сборку производить на ровном полу, покрытом тканью или бумагой во избежание повреждений и загромождения мебели.

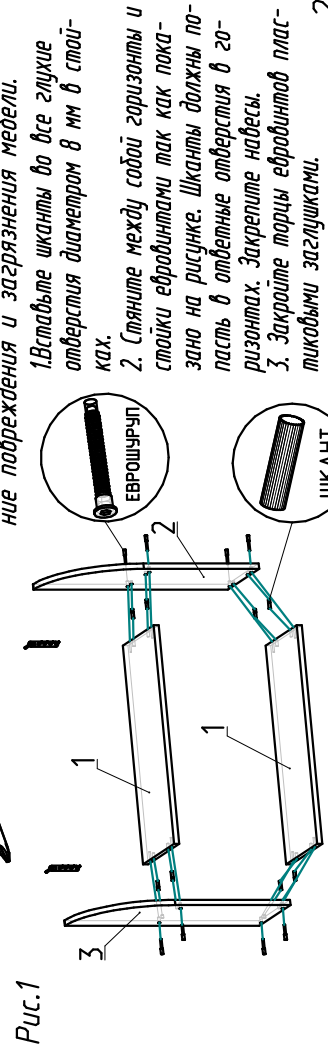


Рис.1

1. Вставьте шканты во все глухие отверстия диаметром 8 мм в стойках.
2. Стыните между собой горизонтальные стойки евровинтами так как показано на рисунке. Шканты должны выступать в отверстиях в горизонтах. Закрепите навесы.
3. Закройте торцы евровинтов пластиковыми заглушками.