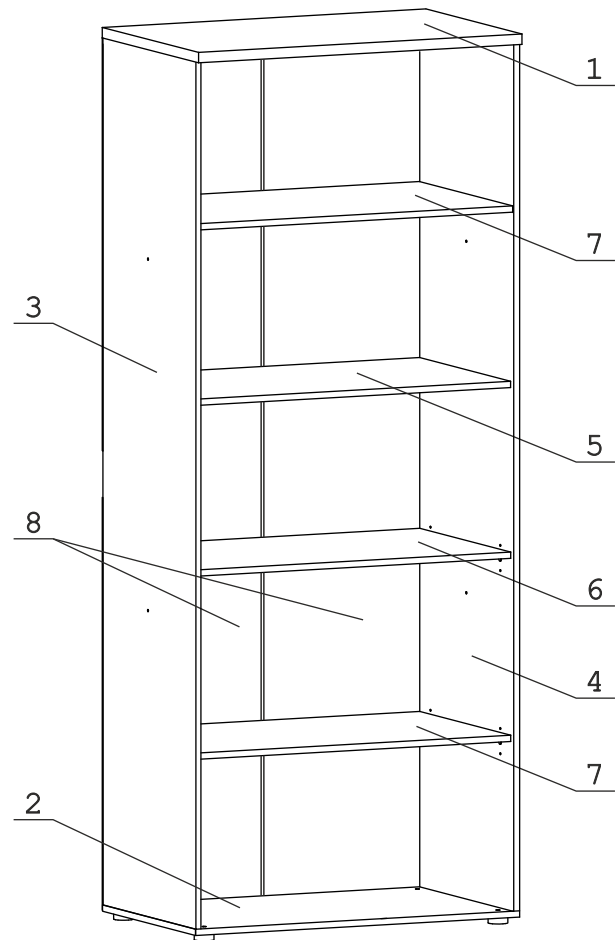


	а		б		в		г		д		е		ж
Евровинт 50	8 шт.	Эксцентрик VB-35M/16	8 шт.	Дюбель DU 321	8 шт.	Опора меб. регулир.	4 шт.	П/д “Дупло”	8 шт.	Стяжка 30мм	2 компл	Шуруп 3x12 п/сфера	36 шт
	з		и		к								
Ключ-шестигранник	1 шт.	Заглушка 6	4 шт.	Загл. к ев. винту	4 шт.								
	л		м		н								
Заглушка 10	4 шт.	Стыков. профиль L-782	1 шт	Стыков. профиль L-766	1 шт								
	о												
Стыков. профиль L-375	1 шт												



Наименование деталей

- | | |
|-------------------------------|-------|
| 1. Крышка 758x390 | 1 шт. |
| 2. Основание 758x370 | 1 шт. |
| 3. Боковина левая 1955x370 | 1 шт. |
| 4. Боковина правая 1955x370 | 1 шт. |
| 5. Полка стационарная 724x369 | 1 шт. |
| 6. Полка стационарная 724x369 | 1 шт. |
| 7. Полка вкладная 722x360 | 2 шт. |
| 8. Стенка ДВПО 1990x373 | 2 шт. |

Внимание! Установите на шуруповерте минимальные обороты.

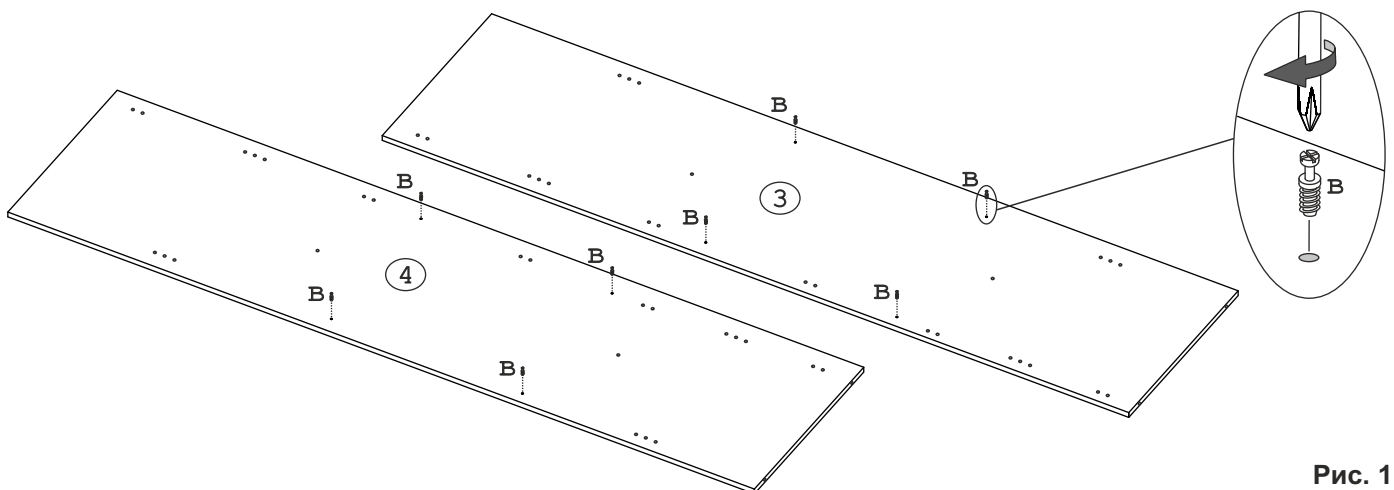


Рис. 1

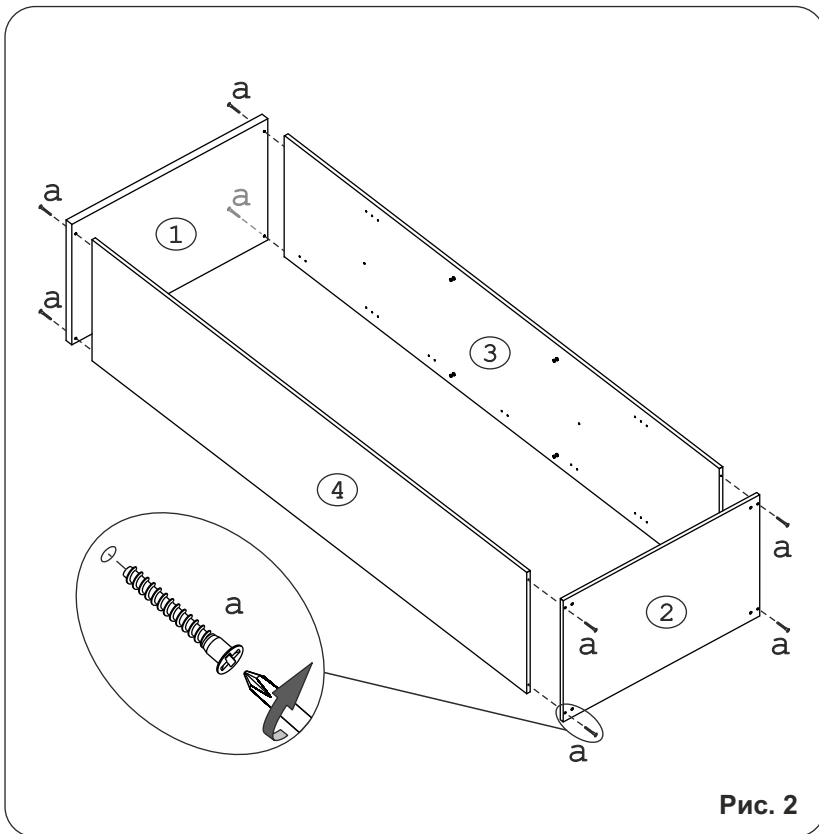


Рис. 2

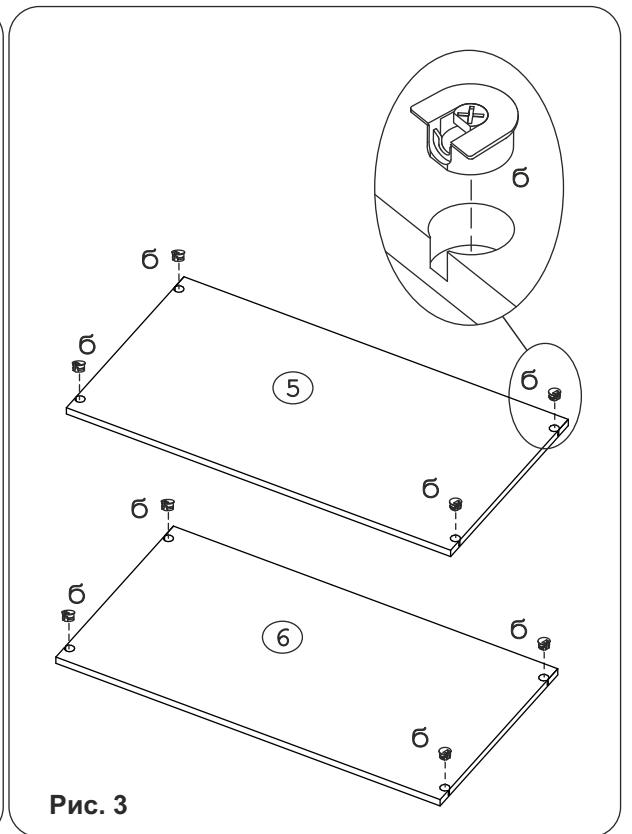


Рис. 3

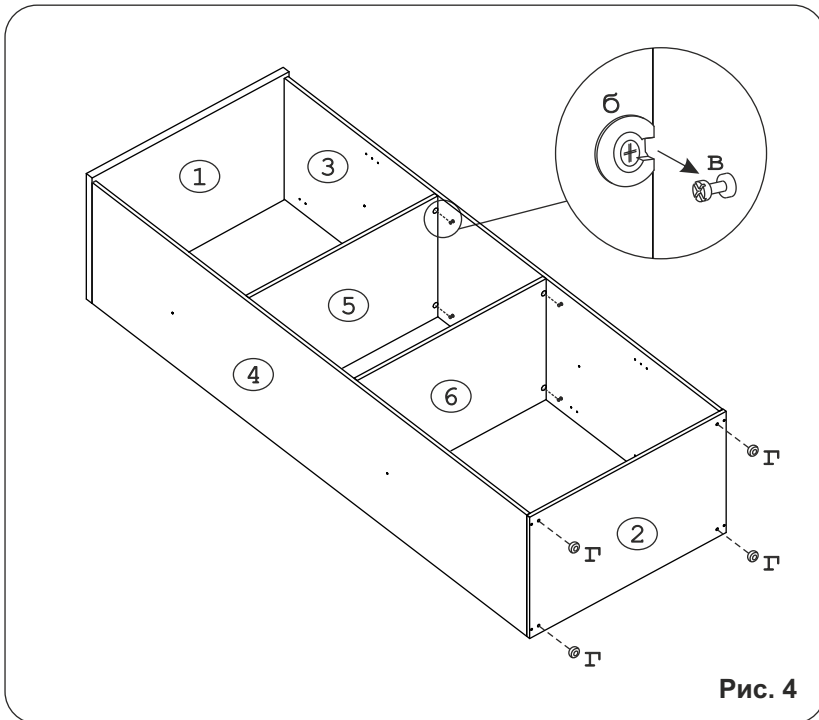


Рис. 4

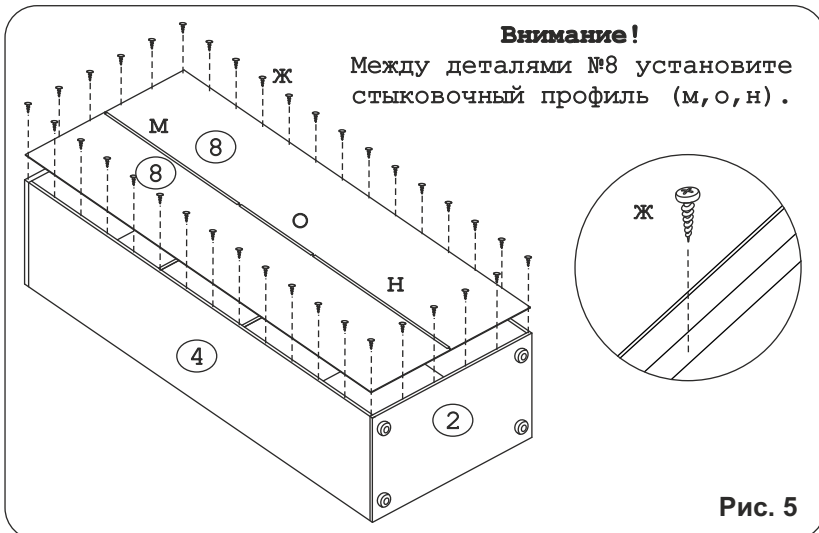


Рис. 5

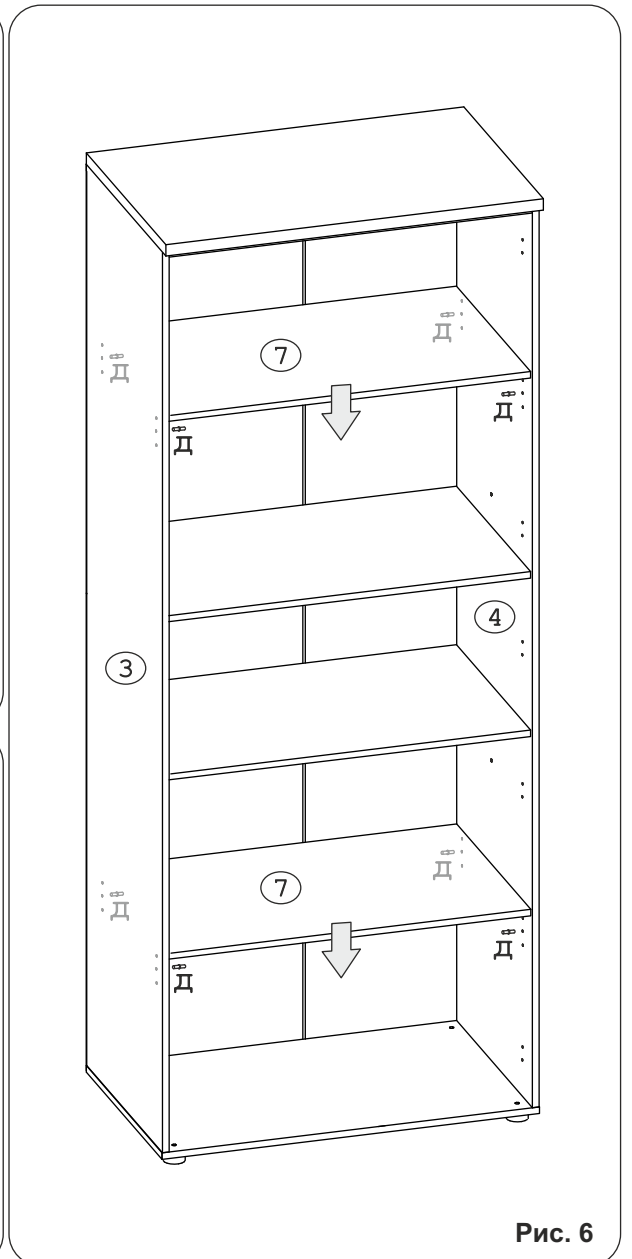


Рис. 6