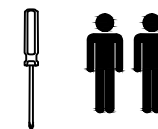


Схема сборки Стол эргономичный СА-3М(L/R), СА-4М(L/R)

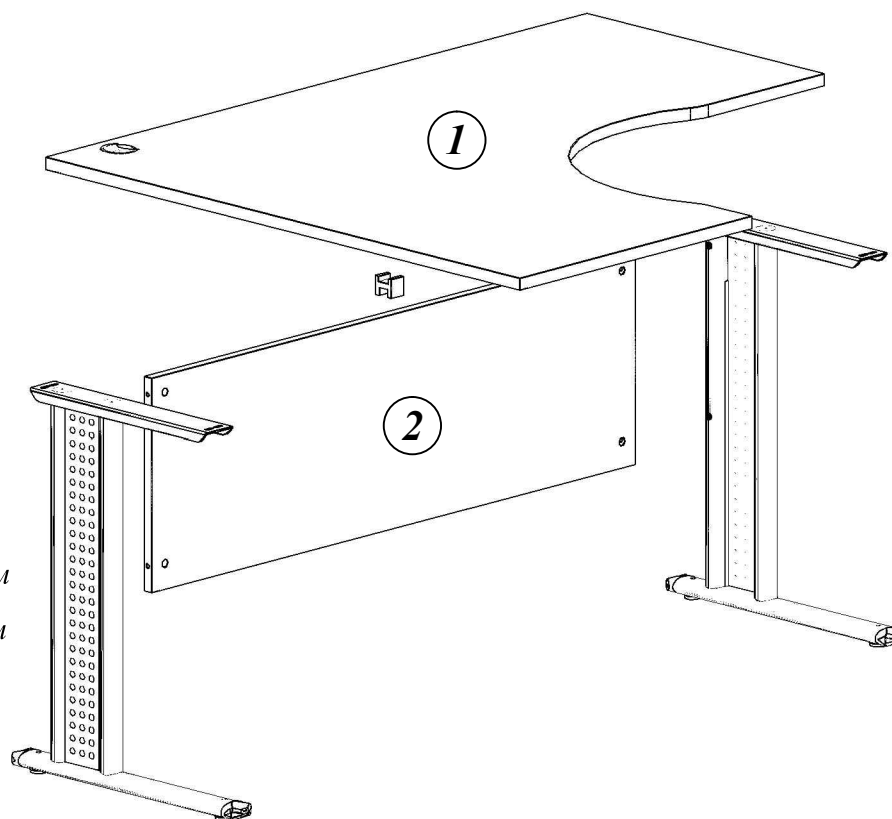
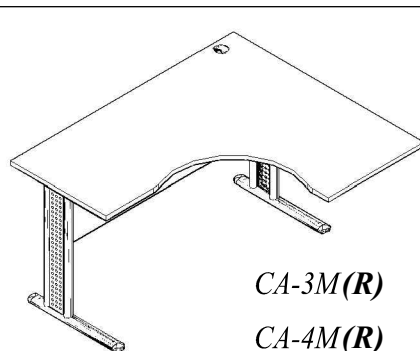
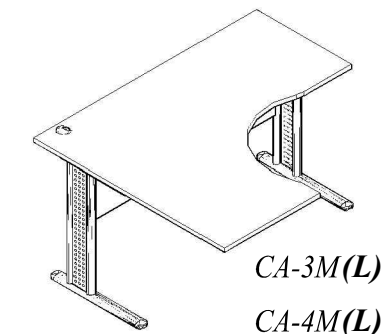


Комплектация деталей:

1. Столешица 1шт
2. Царга 1шт

Комплектация фурнитуры:

а		1 шт.	и		4 шт.
б		1 шт.	к		1 шт.
в		8 шт.	л		1 шт.
г		8 шт.	м		2 шт.
д		1 шт.	н		2 шт.
е		4 шт.	п		4 шт.
ж		4 шт.	р		4 шт.



Габариты:

СА-3М (L/R) 1400x1200x747 мм
СА-4М (L/R) 1600x1200x747 мм

ВНИМАНИЕ!!!

Предприятие-изготовитель оставляет за собой право вносить изменения в конструкцию и применять фурнитуру, отличающуюся от указанной в схеме сборки, но не ведущие к ухудшению качества и кардинальному изменению внешнего вида изделия.