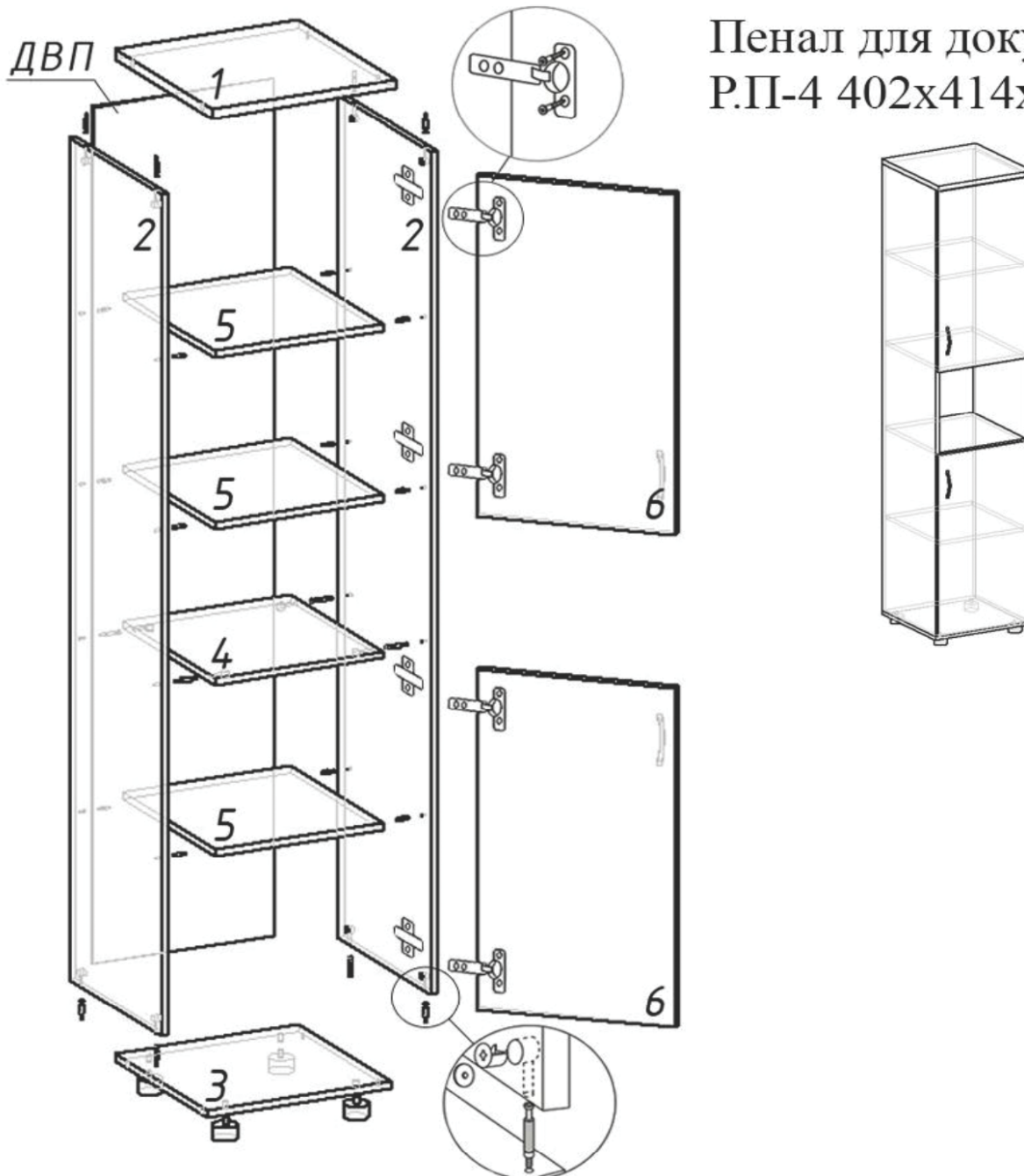


Схема сборки

Пенал для документов Р.П-4 402x414x1962



№	Наименование	Длина	Ширина	Толщ.	Кол-во	Фурнитура	Кол-во
1	верх	402	414	22	1	минификс	12
2	бок	1894	394	16	2	петля $\Phi 35$ мм + планка	4
3	низ	402	394	16	1	ручка	2
4	перегородка	366	394	16	1	ДИН опора регулируемая	4
5	полка	394	364	16	3	полкодержатель	12
6	дверь	766	394	16	2	саморез 3,5x15	8
						гвозди	26
двп	з/стенка	1930	397		1		

Предприятие оставляет за собой право вносить изменения в конструкцию без снижения качества изделия, без внесения изменения в данную схему сборки и без уведомления покупателя.