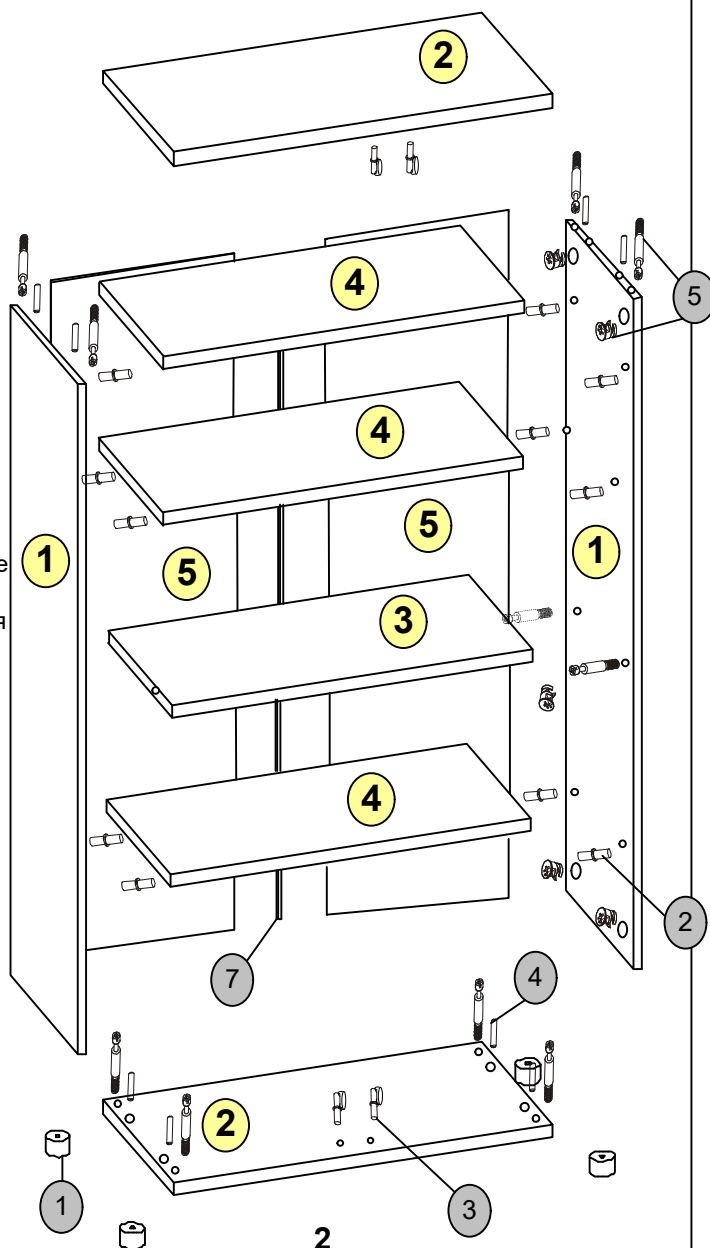


**Предприятие изготовитель рекомендует
производить сборку в следующем порядке:**

1. Сборка стеллажа осуществляется при помощи эксцентриковых стяжек и шкантов.
2. Соединяем боковины стеллажа с полкой.
3. Задние стенки вставить в пазы боковин стеллажа и соединить между собой профилем(7).
4. В отверстия диаметром 5мм на деталях (2) вкручиваем дюбель эксцентриковой стяжки(5), в отверстия диаметром 8мм вставляем шканты(4).
5. Соединяем собранный каркас(боковины с полкой) с верхом(низом), затягивая эксцентриковой стяжкой(5).
6. На низ стеллажа в специальные отверстия устанавливаются регулируемые опоры.
7. По желанию устанавливаются двери(двери приобретаются отдельно), как ограничитель дверей используется полкодержатель для стекла(3).



Упаковочный лист

№	Наименование	Д	Ш	Т	кол-во
1	Боковины	1920	394	16	2
2	Верх(НИЗ)	802	410	22	2
3	Полка	768	373	22	1
4	Полка на полкодержателях	764	371	22	3
5	Задняя стенка	1932	390	4	2

Фурнитура

№	Наименование	Кол-во	Вид
1	Опора регулируемая 50*27	4	
2	Полкодержатель	12	
3	Полкодержатель для стекла	4	
4	Шкант 8*30	8	
5	Эксцентриковая стяжка	12	
6	Заглушка стяжки	12	
7	Профиль соединительный L=1919	1	
8	Заглушка отверстия D=10мм	4	
9	Уголок для ДВП	4	
10	Саморез 3,5*16	4	