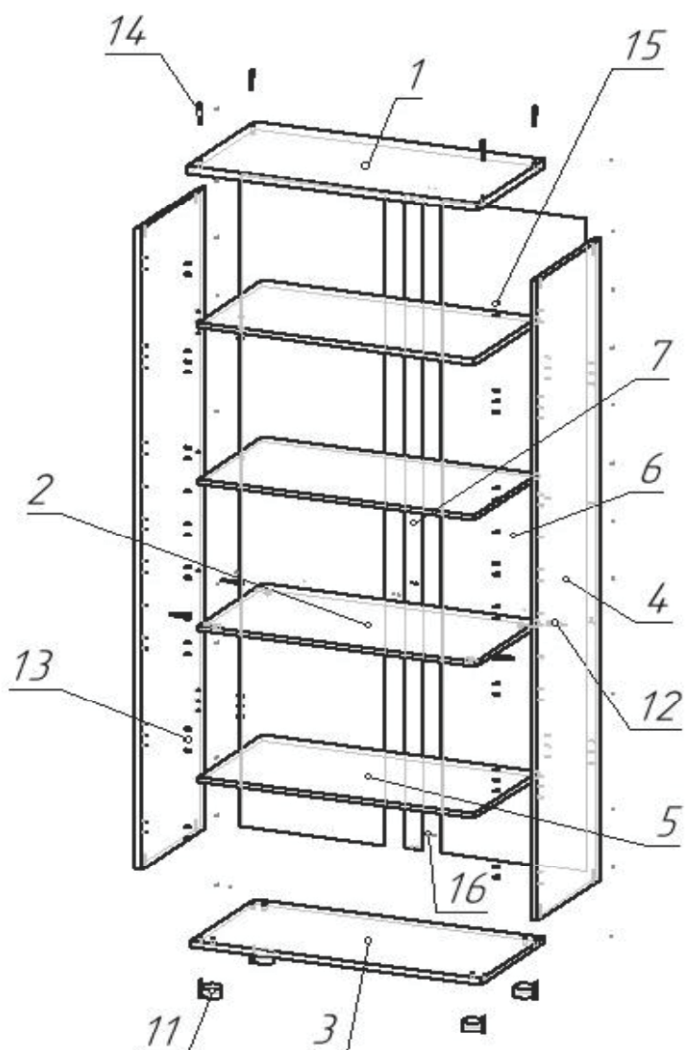


Схема сборки

Р.Ш-1 Шкаф для документов 798x418x1960



№	Наименование	кол-во	длина	ширина	толщина
1	верх	1	798	414	22
2	низ	1	798	394	16
3	бок	2	1892	394	16
4	полка	1	762	394	16
5	полка вкладная	3	394	760	16
6	задняя стенка	2	1926	395	4
12	минификс (болт, корпус, заглушка)	4			
14	конфирмат (винт, заглушка)	8			
13	полкодержатель	12			
11	опора регулируемая	4			
16	гвозди	36			