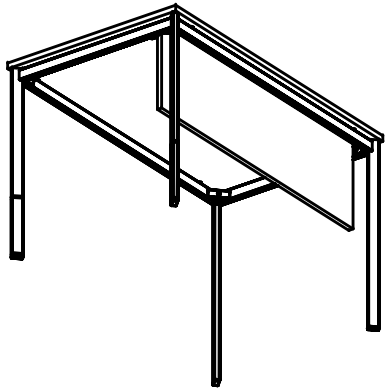
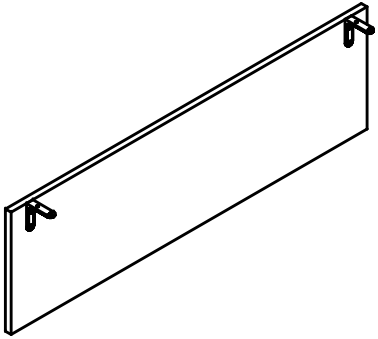
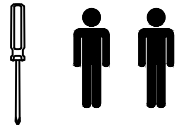


## Схема сборки

### Панель фронтальная СП-1Д, СП-2Д, СП-3Д, СП-4Д



# EAC



**Габариты:**

**СП-1Д** 810x330x18 мм

**СП-2Д** 1110x330x18 мм

**СП-3Д** 1310x330x18 мм



**СП-4Д** 1510x330x18 мм

#### Комплектация деталей:

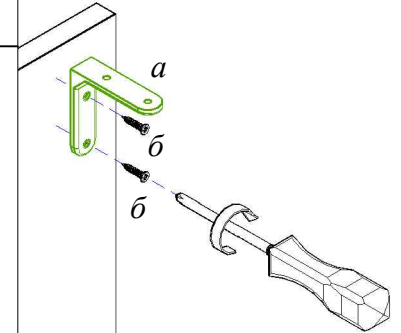
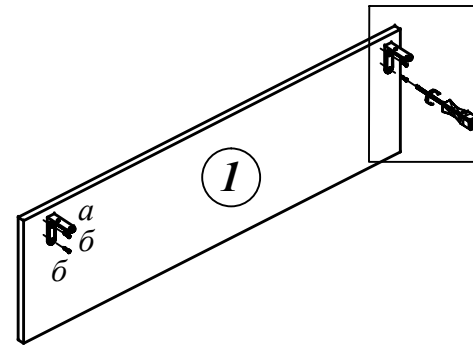
1. Панель фронтальная 1шт

#### ВНИМАНИЕ!!!

Предприятие-изготовитель оставляет за собой право вносить изменения в конструкцию и применять фурнитуру, отличающуюся от указанной в схеме сборки, но не ведущие к ухудшению качества и кардинальному изменению внешнего вида изделия.

Фурнитура	СП-1Д СП-2Д СП-3Д	СП-4Д
 а	2 шт.	3 шт.
 б	8 шт.	12 шт.

#### Этап 1



#### Этап 2

