

Евровинт 50	8 шт.	Эксцентрик VB-35M/16	8 шт.	Дюбель DU 321	8 шт.	Опора меб. регулир.	4 шт.	П/д «Дупло»	8 шт.	Стяжка 30мм	2 компл.	Шуруп 3x12 п/сфера	28 шт.
Ключ-шестигранник	1 шт.	Заглушка 6	4 шт.	Заглушка 10	4 шт.								
Загл. к ев. винту	4 шт.	Заглушка 10	4 шт.										

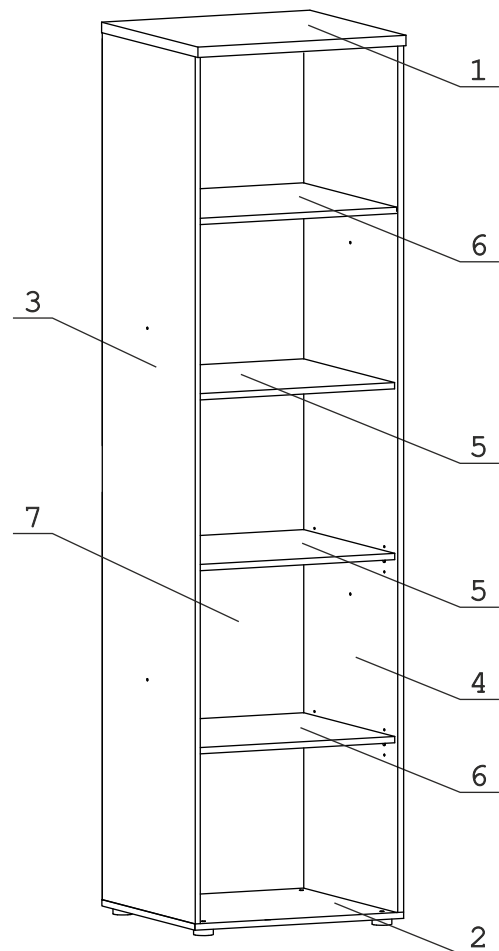
Наименование деталей

1. Крышка 390x380	1 шт.
2. Основание 380x370	1 шт.
3. Боковина левая 1955x370	1 шт.
4. Боковина правая 1955x370	1 шт.
5. Полка стационарная 369x346	2 шт.
6. Полка вкладная 360x344	2 шт.
7. Стенка ДВПО 1990x375	1 шт.

Внимание!

Конструкция шкафа предусматривает возможность установки следующих комплектов дверей серии «Альфа» - XX.67, XX.68, XX.69, XX.70.

Двери приобретаются отдельно.



Внимание! Установите на шуруповерте минимальные обороты.

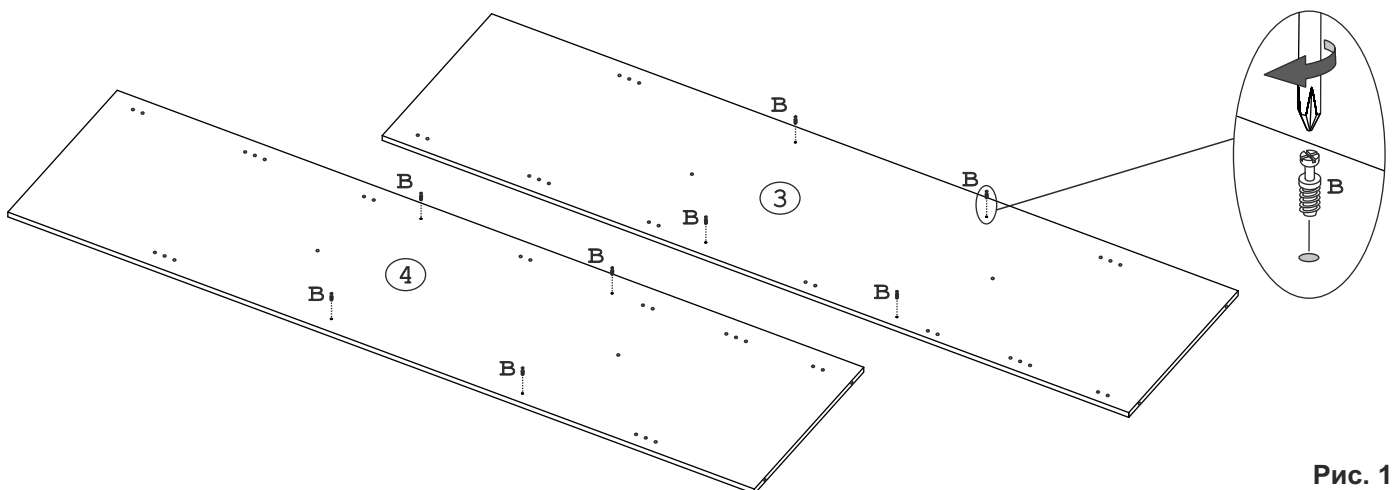


Рис. 1

