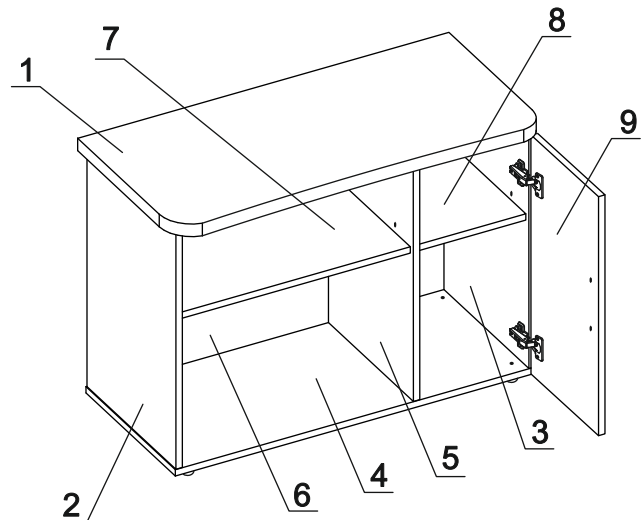


	а		1 2 б		в		г		д		е		ж
Евровинт 50	10 шт.	Петля накладная с заглушкой	2 шт.	Заглушка эксцентрика	6 шт.	Загл. к ев. винту	4 шт.	П/д “дупло”	8 шт.	Заглушка 10	4 шт.	Ручка P213	1 шт.
	з		и		к		л		м		н		
Ключ-шестигранник	1 шт.	Опора меб. регулир.	4 шт.	Шуруп 4x16	8 шт.	Эксцентрик 16	6 шт.	Дюбель 30мм	6 шт.	Шайба 12x4 пл	2 шт.		

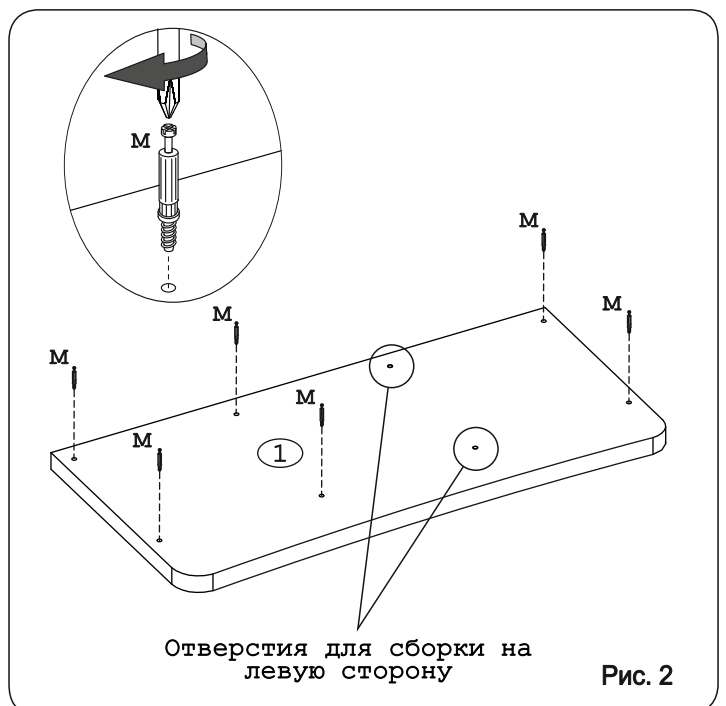
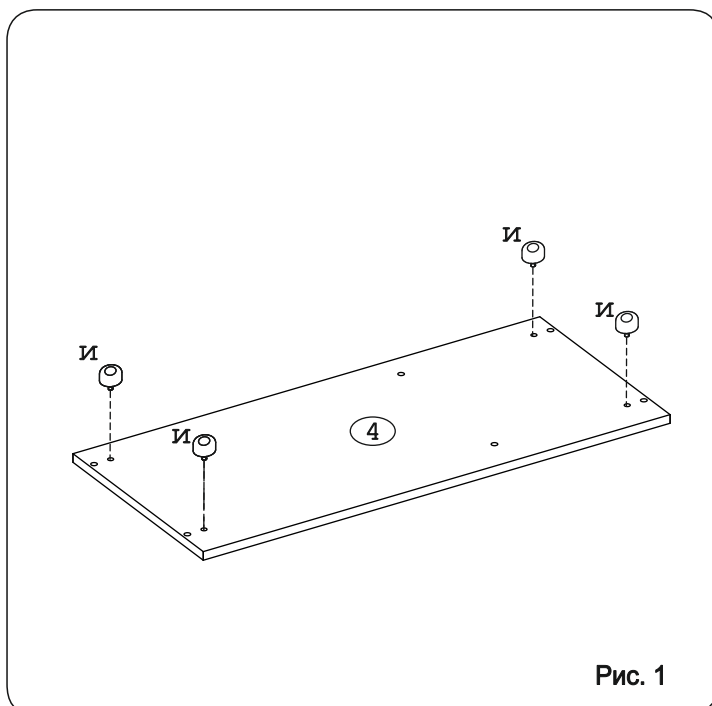
Наименование деталей

- | | | |
|----|-------------------------------|-------|
| 1. | Крышка тумбы 882x417 | 1 шт. |
| 2. | Боковина тумбы левая 582x368 | 1 шт. |
| 3. | Боковина тумбы правая 582x368 | 1 шт. |
| 4. | Основание тумбы 864x370 | 1 шт. |
| 5. | Боковина средняя 582x350 | 1 шт. |
| 6. | Стенка тумбы 828x582 | 1 шт. |
| 7. | Полка вкладная 520x335 | 1 шт. |
| 8. | Полка вкладная 335x288 | 1 шт. |
| 9. | Дверь 592x318 | 1 шт. |



Внимание! Возможна установка двери как справа так и слева.

Внимание! Установите на шуруповерте минимальные обороты.



В зависимости от расположения двери
развернуть деталь №4

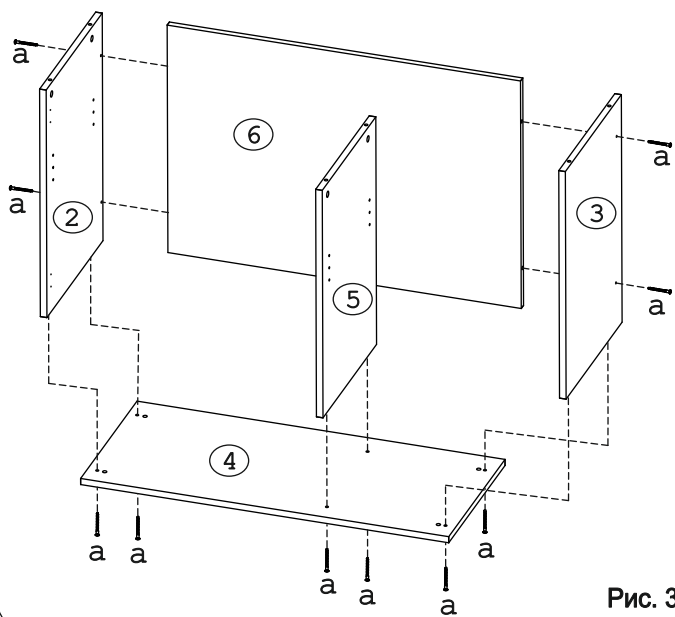


Рис. 3

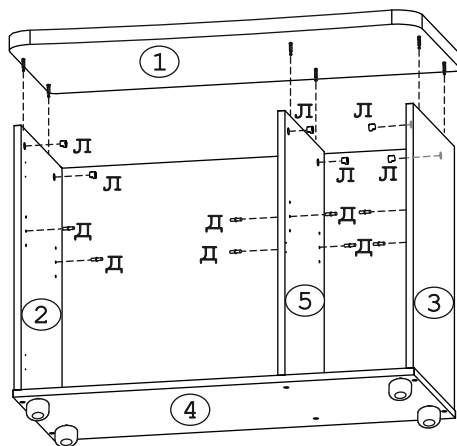
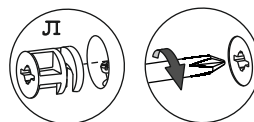


Рис. 4

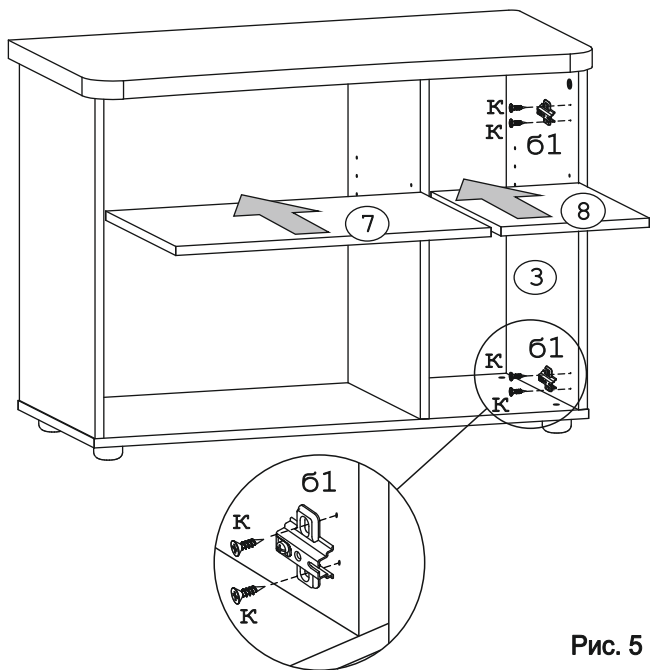


Рис. 5

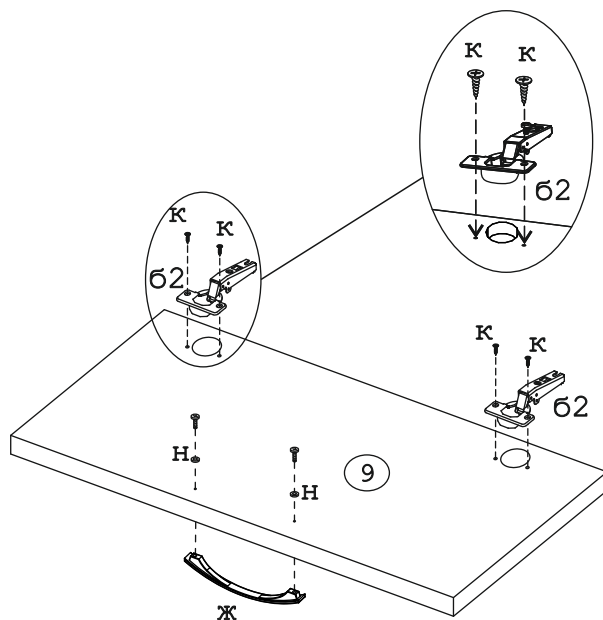


Рис. 6

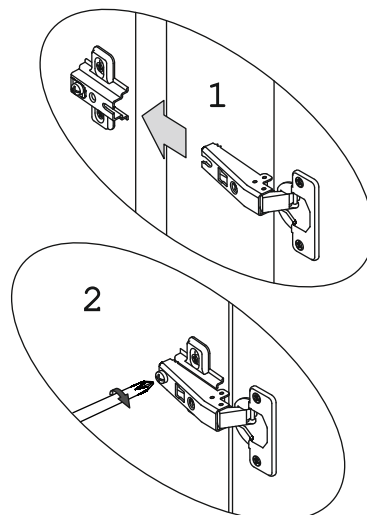
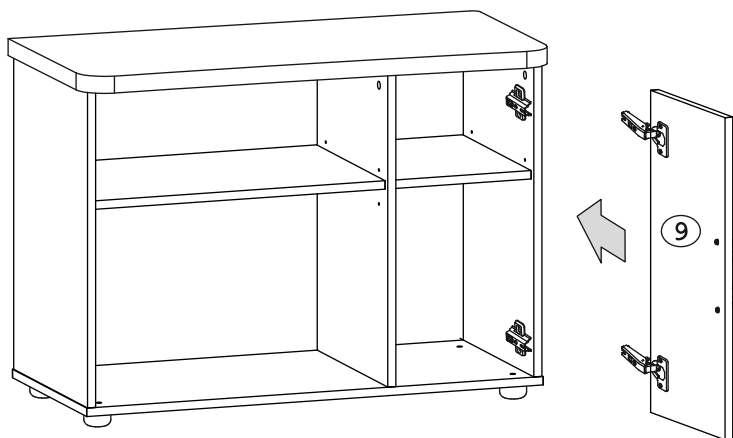
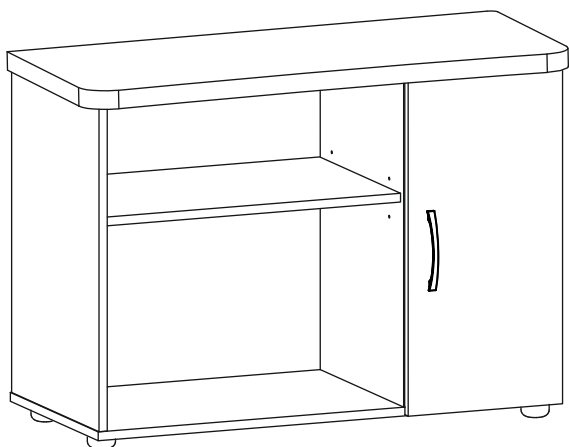


Рис. 7

Вариант тумбы на правую сторону



Вариант тумбы на левую сторону

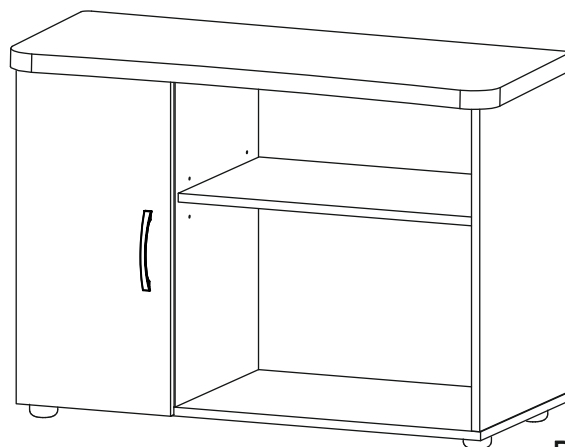


Рис. 8