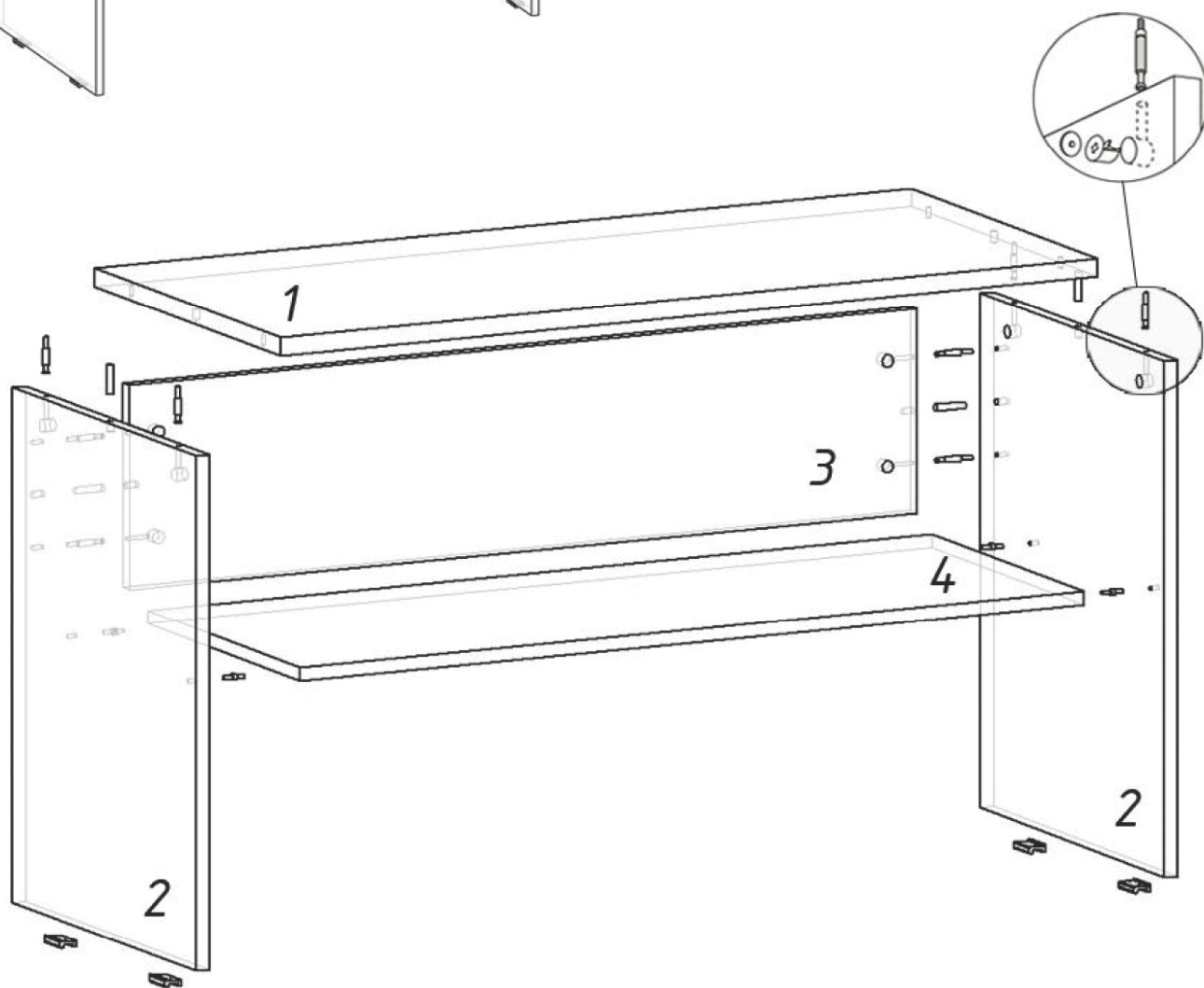


Схема сборки

Приставка

Р.СВ-2 1000x450x650



| № | Наименование | Длина | Ширина | Толщ. | Кол-во | Фурнитура | Кол-во |
|---|--------------|-------|--------|-------|--------|----------------|--------|
| 1 | столешница | 1000 | 450 | 22 | 1 | минификс | 8 |
| 2 | боковой щит | 624 | 440 | 16 | 2 | шкант | 4 |
| 3 | задний щит | 960 | 248 | 16 | 1 | подпятник | 4 |
| 4 | полка | 956 | 365 | 16 | 1 | полкодержатель | 4 |
| | | | | | | гвозди | 8 |

Предприятие оставляет за собой право вносить изменения в конструкцию без снижения качества изделия, без внесения изменения в данную схему сборки и без уведомления покупателя.