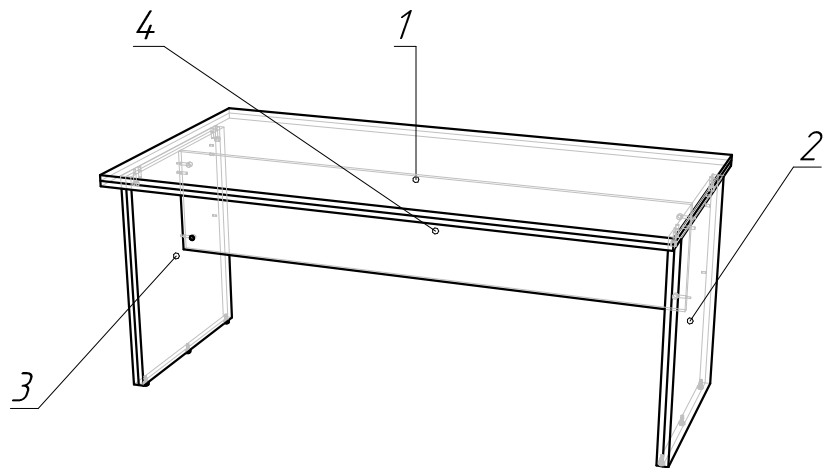
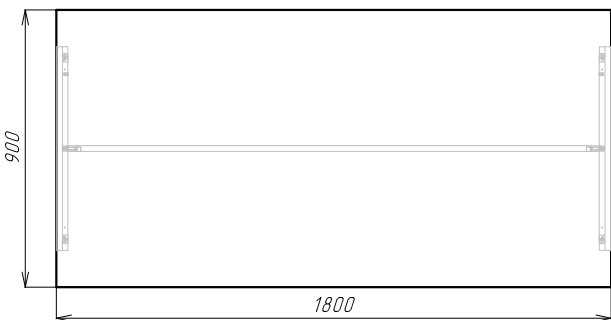


<i>KSP-2</i>	
-	
<i>Сборочный чертеж</i>	
<i>Количество в изделии, шт.</i>	1
<i>Изготовить, шт.</i>	1
<i>Разработал</i>	Фомичев А.В.



Спецификация на ЛДСП 18мм цв1

*Заказ
Изделие KSP-2
Артикул изделия*

<i>Поз</i>	<i>Обозн</i>	<i>Наименование</i>	<i>Кол-во</i>	<i>Заготовка</i>		<i>Деталь без облиц</i>		<i>Готовая деталь</i>		<i>Паз</i>	<i>Обозначение[L1]</i>	<i>Обозначение[L2]</i>	<i>Обозначение[W1]</i>	<i>Обозначение[W2]</i>	<i>Опер</i>
				<i>Длина[L]</i>	<i>Ширина[W]</i>	<i>Длина</i>	<i>Ширина</i>	<i>Длина</i>	<i>Ширина</i>						
1		<i>Столешница</i>	1	1796	896	1796	896	1800	900		<i>2*39_цв1</i>	<i>2*39_цв1</i>	<i>2*39_цв1</i>	<i>2*39_цв1</i>	<i>КП_ПрУ_Уп</i>
1а	<i>а</i>	<i>Столешница</i>	1	1796	896	1796	896	1800	900						
2		<i>Опора пр</i>	1	719	656	719	656	719,5	660		<i>2*39_цв1</i>	<i>2*39_цв1</i>		<i>0,4*39_цв1</i>	<i>КП_ПрУ_Уп</i>
2а	<i>а</i>	<i>Опора пр</i>	1	719	656	719	656	719,5	660						
3		<i>Опора лев</i>	1	719	656	719	656	719,5	660		<i>2*39_цв1</i>	<i>2*39_цв1</i>		<i>0,4*39_цв1</i>	<i>КП_ПрУ_Уп</i>
3а	<i>а</i>	<i>Опора лев</i>	1	719	656	719	656	719,5	660						
4		<i>Царга</i>	1	1724	345	1724	345	1724	345,5		<i>0,4*21_цв1</i>				<i>КП_ПрУ_Уп</i>