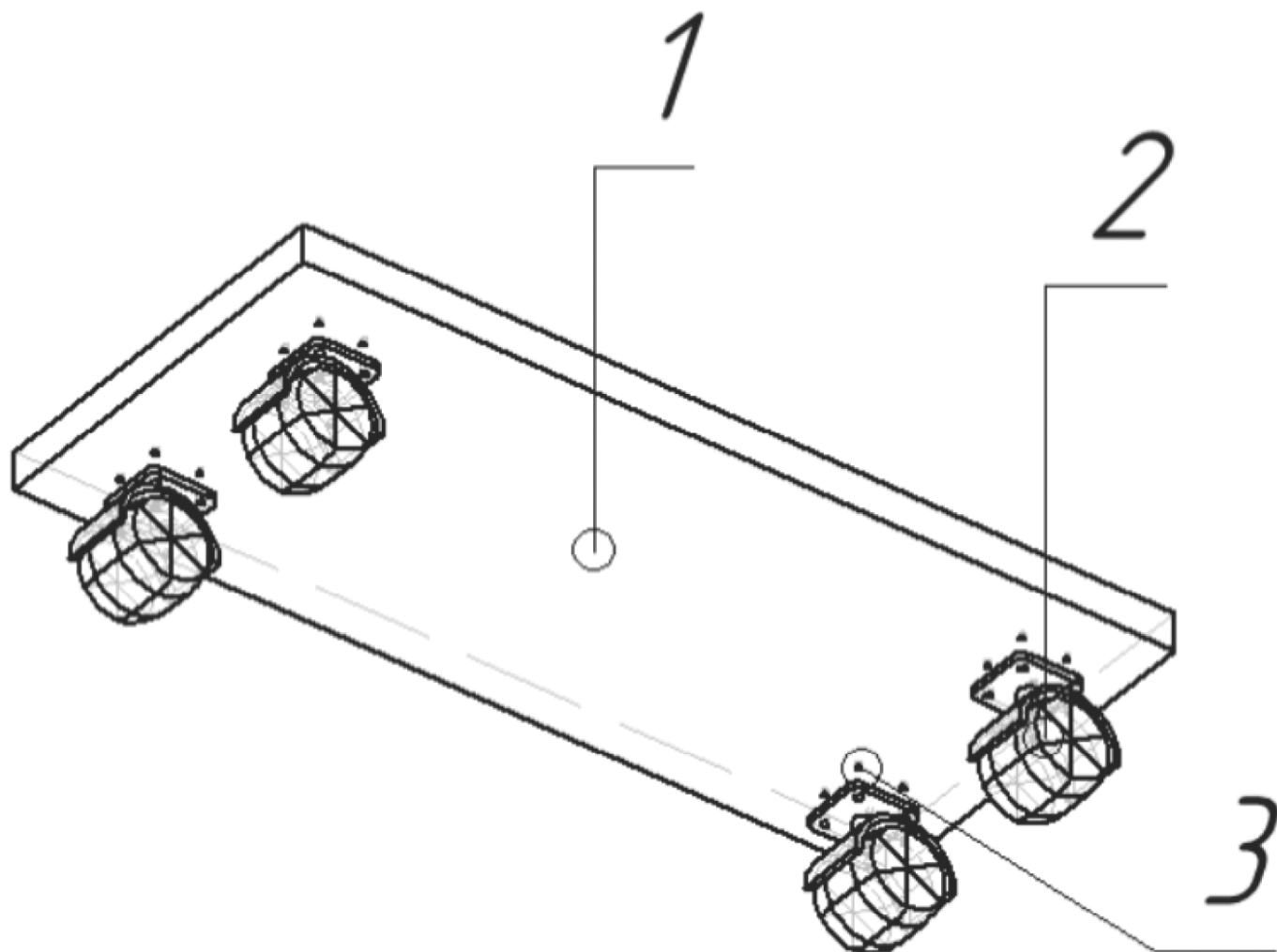
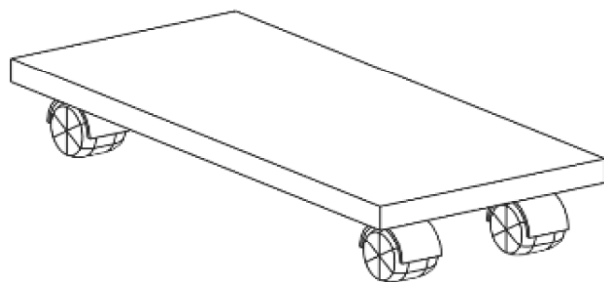


Схема сборки

Р.ПП-3



№	Наименование	кол-во	длина	ширина	толщина
1	Низ	1	520	230	16
2	Колесо мебельное Д-50 мм, без стопора	4			
3	Саморез 3,5x16 цинк	16			

Предприятие оставляет за собой право вносить изменения в конструкцию без снижения качества изделия, без внесения изменения в данную схему сборки и без уведомления покупателя.