

5. При помощи эксцентриков соедините между собой детали (8)-(3)-(7). Установите на конструкцию с опорами. Установите перегородку (9), затяните Эксцентрики (Рис №5)

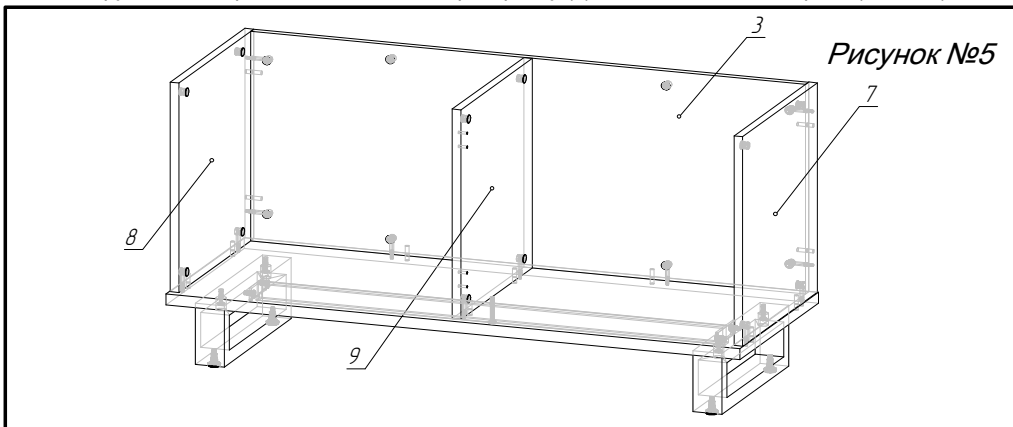


Рисунок №5

6. Установите Топ(1) на собранную конструкцию, затяните Эксцентрики, наклейте на них заглушки (27). (Рисунок№6)

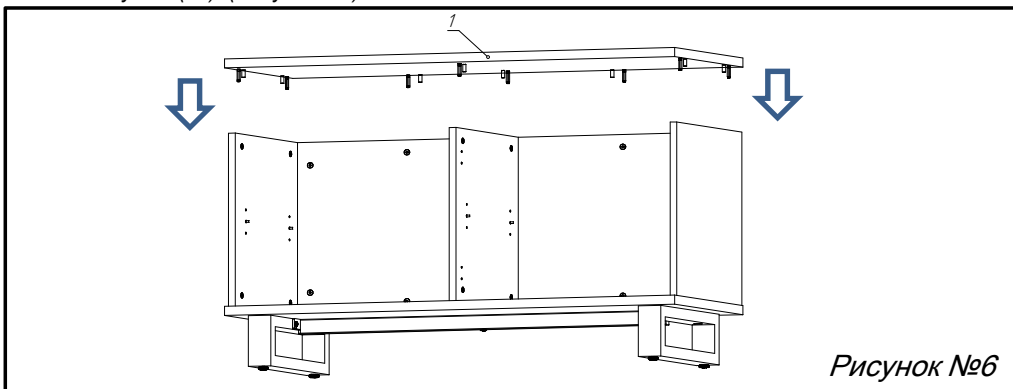


Рисунок №6

7. Саморезами 3,5x16 закрепите на фасадах чашки петель (16-1) Ответные планки (16-2) закрепите на боковинах. Установите полки (6) на полкодержатели (19). Евровинтами закрепите фасады на петлях и отрегулируйте их положение. Поставьте ручки (15). (Рисунок№7)

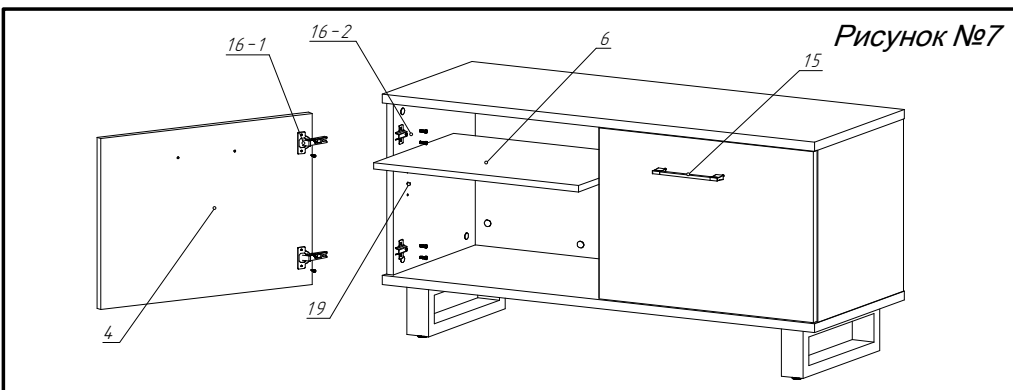


Рисунок №7



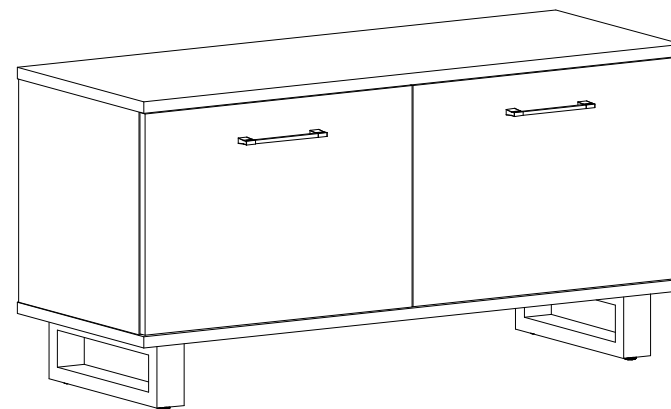
Инструкция по сборке

RV GROUP

Фабрика офисной мебели
Мебель серии: SHIFT

Греденция малая

| Наименование | Артикул | Габаритные размеры | | |
|-----------------|---------|--------------------|--------|---------|
| | | Ширина | Высота | Глубина |
| Греденция малая | SK.GR-M | 1200 | 450 | 680 |



1. Гарантии изготовителя

Гарантийный срок эксплуатации изделия 18 месяцев с момента приобретения. Срок службы изделия 5 лет. Предприятие-изготовитель гарантирует соответствие изделия требованиям ГОСТ-16371-93 при соблюдении правил транспортировки, хранения и эксплуатации. Предприятие-изготовитель не несет ответственности за недостатки изделия, появившиеся в результате несоблюдения правил эксплуатации, сборки, транспортировки и ухода за мебелью. Предприятие изготовитель оставляет за собой право проводить конструктивные изменения, связанные с внедрением новых материалов и технологий, направленных на повышение качества и долговечности изделий.

2. Транспортировка, хранение, эксплуатация и уход за мебелью

Изделие допускается транспортировать в упаковке предприятия изготовителя любым видом транспорта при условии надежной защиты от механических повреждений и влаги (атмосферных осадков и т.д.). НЕ ДОПУСКАЕТСЯ ВОЗДЕЙСТВИЕ ВЛАГИ. Изделие должно храниться и эксплуатироваться в сухих и теплых помещениях. Не рекомендуется устанавливать изделие около источников тепла. Удаление пыли с поверхности изделия следует производить мягкой тканью с использованием специальных составов по уходу за мебелью.

3. Комплектность изделия и фурнитуры

| Поз. | Наименование | Габарит, мм | | | Кол. |
|------|-----------------|-------------|------------|------|------|
| | | Дл. | Шир. | Тол. | |
| 1 | Топ | 1200 | 450 | 25 | 1 |
| 2 | Дно | 1200 | 450 | 25 | 1 |
| 3 | Задняя | 1160 | 480 | 18 | 1 |
| 4 | Фасад Прав. | 595 | 476 | 18 | 1 |
| 5 | Фасад Лев. | 595 | 476 | 18 | 1 |
| 6 | Полка | 569 | 401 | 18 | 2 |
| 7 | Бок Прав | 430 | 480 | 18 | 1 |
| 8 | Бок Лев | 430 | 480 <td 18 | 1 | |
| 9 | Перегородка Лев | 411 | 480 | 18 | 1 |

* Размер -"Длина" указывает на направление текстуры материал.

| Поз. | Наименование | Габарит, мм | | | Кол. |
|------|--------------------------|-------------|------|------|------|
| | | Дл. | Шир. | Тол. | |
| 13 | Траверса гребенции малой | 980 | 100 | 40 | 1 |
| 14 | Комплект опор гребенции | 385 | 60 | 150 | 1 |

4. Состав комплекта фурнитуры

| Фурнитура | | | |
|-----------|-------------|---------------------------------|------|
| Поз. | Внешний вид | Наименование | Кол. |
| 15 | | Ручка Shift 160мм | 2 |
| 16 | | Летля 90 накладная+монт. планка | 4 |
| 17 | | Опора регулируемая М8 | 4 |
| 18 | | Винт М6х50 | 1 |
| 19 | | Полкодержатель | 8 |
| 20 | | Винт М6х12 | 8 |

| Фурнитура | | | |
|-----------|-------------|------------------------|------|
| Поз. | Внешний вид | Наименование | Кол. |
| 21 | | Винт М6х12 | 4 |
| 22 | | Эксцентрик | 20 |
| 23 | | Шток эксцентрика | 20 |
| 24 | | Шканты 8х30 | 20 |
| 25 | | Футорка М6 | 9 |
| 27 | | Заглушка самоклеящаяся | 20 |

Сборку изделия рекомендуем доверить специалисту. В случае самостоятельной сборки обязательно ознакомьтесь с указаниями по сборке. За повреждения изделия, произошедшие во время сборки, фирма ответственности не несет.

5. Последовательность сборки

1. Вкрутите регулируемые опоры(17) в комплект опор (14). При помощи винтов (21) скрепите между собой Траверсу и опоры как показано на (Рисунке№1)
 2. Вбейте футорки М6 (25) в отверстия Дна гребенции (2) (Рисунок№2)
 3. При помощи Винтов (18) и (20) скрепите металлическую конструкцию и Дно(2). (Рисунок№3)
 4. Вставьте шканты (24) во все глухие отверстия 8мм на пласти (2). В глухие отверстия диаметром 5мм вверните штоки эксцентриковых стяжек (23) (Рисунок №4)
- Отверстия диаметром 15мм предназначены для Эксцентриков(22).

