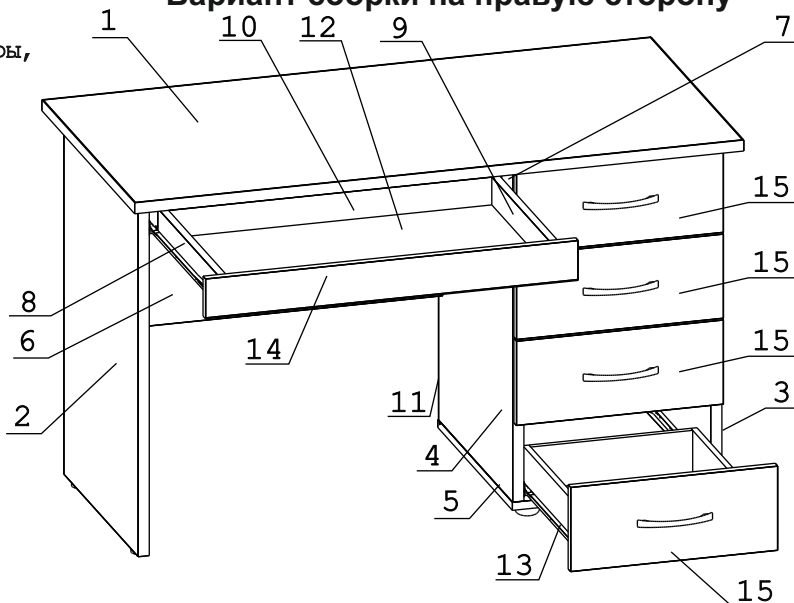


	а		б		в		г		д		е		ж
Евровинт 50	8 шт.	Загл. к ев. винту	4 шт.	Загл. самокл. Д14	2 шт.	Заглушка 10	4 шт.	Заглушка эксцентрика	12 шт.	Ключ-шестигранник	1 шт.	Направл. ролик 400мм	5 комп.
	з		и		к		л		м		н		о
Ножка М6	2 шт.	Опора меб. регулир.	4 шт.	Ручка Р213	для 64.110	Ручка Р172	для 63.110	Уголок RV8	2 комп.	Фолдинг 26	4 шт.	Шайба 12x4 пл	8 шт.
	п		р		с		т		у		ф		
Саморес 6x10	20 шт.	Шуруп 3x12 п/сфера	16 шт.	Шуруп 4x16	20 шт.	Эксцентрик 12	8 шт.	Эксцентрик 16	4 шт.	Эксцентрик 22	8 шт.	Дюбель 30 мм	20 шт.

Внимание!!! Комплект фурнитуры содержит в себе 3 (три) вида

эксцентриков-гаек. Перед сборкой рекомендуется рассортировать эксцентрики по количеству, согласно спецификации комплектности фурнитуры, во избежание неправильной сборки изделия.

Вариант сборки на правую сторону

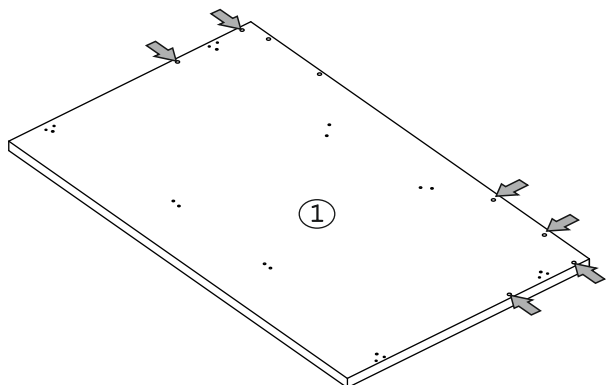


Наименование деталей

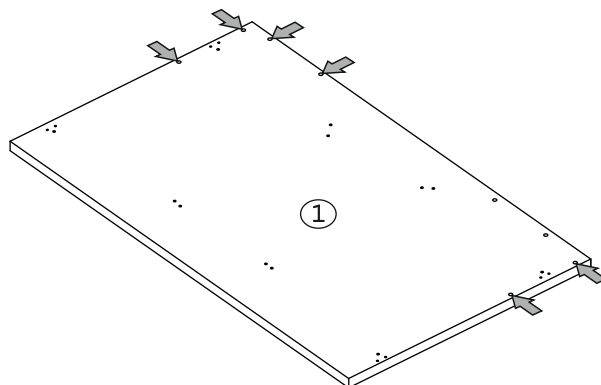
- | | |
|----------------------------------|-------|
| 1. Крышка стола 1200x600 | 1 шт. |
| 2. Боковина левая 710x480 | 1 шт. |
| 3. Боковина тумбы пр. 678x480 | 1 шт. |
| 4. Боковина тумбы лев. 678x480 | 1 шт. |
| 5. Основание тумбы 482x414 | 1 шт. |
| 6. Лицевая панель 716x420 | 1 шт. |
| 7. Планка 451x80 | 1 шт. |
| 8. Боковина ящика лев. 400x56 | 1 шт. |
| 9. Боковина ящика пр. 400x56 | 1 шт. |
| 10. Стенка ящика 637x56 | 1 шт. |
| 11. Стенка тумбы ДВПО 683x378 | 1 шт. |
| 12. Дно ящика ДВПО 665x404 | 1 шт. |
| 13. Дно ящика тумбы ДВПО 404x339 | 4 шт. |
| 14. Фасад ящика 734x80 | 1 шт. |
| 15. Фасад ящика тумбы 408x169 | 4 шт. |

При комплектации изделия надстроек 63.115, 64.115 перед установкой крышки стола (дет. 1), необходимо досверлить глухие отверстия Ø8x18 насквозь - сверлом Ø8 мм.

Сверление для сборки на левую сторону



Сверление для сборки на правую сторону



Сборка на левую сторону

Сборка на правую сторону

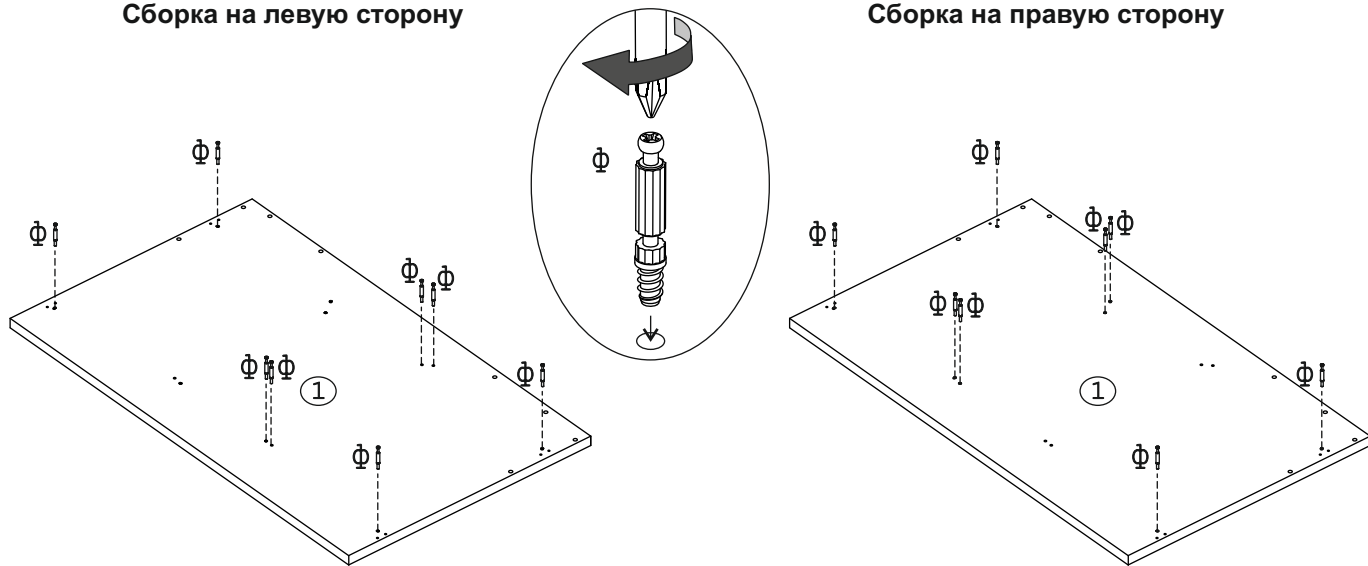


Рис. 1

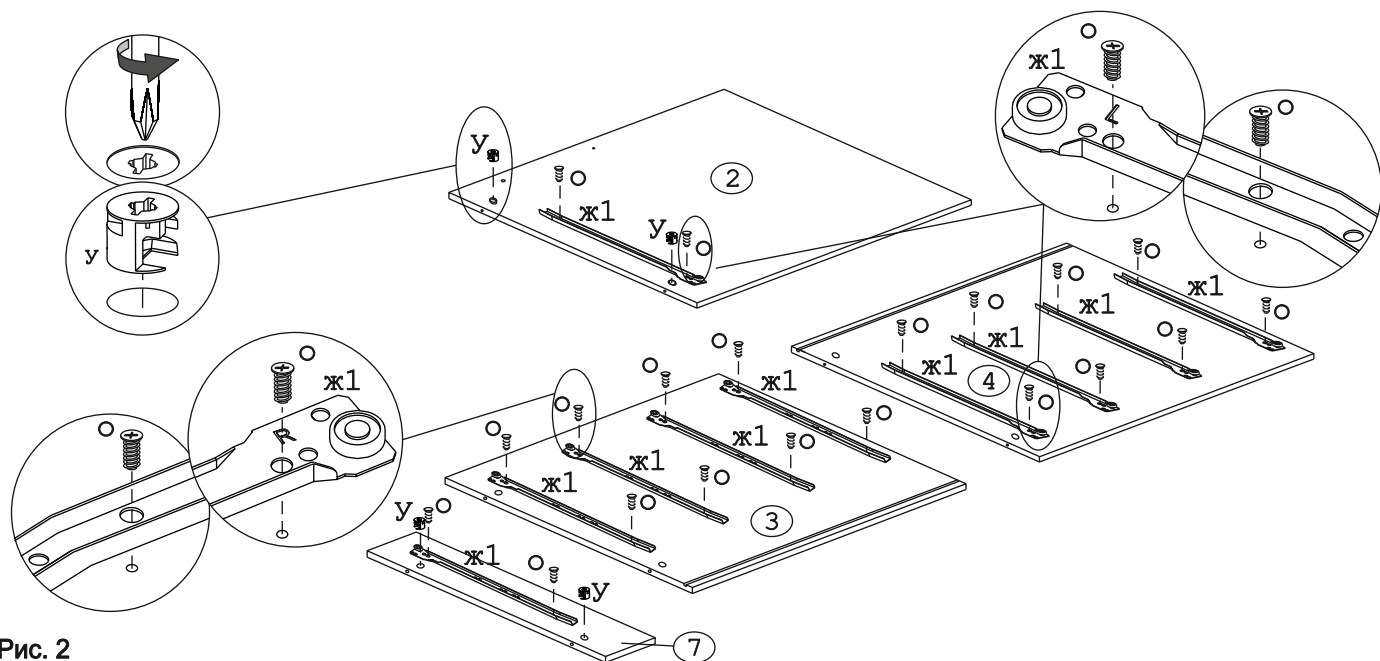


Рис. 2

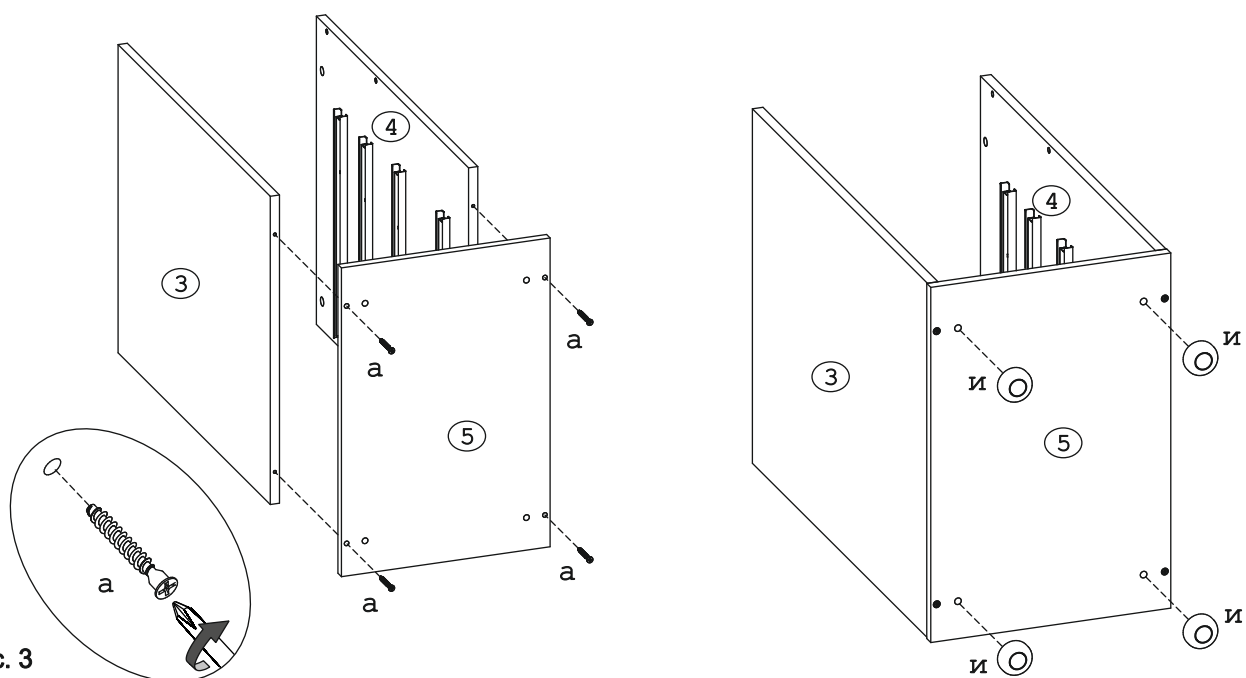
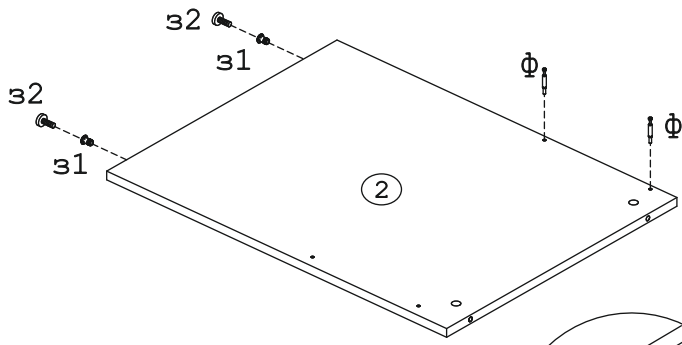


Рис. 3

Сборка на левую сторону



Сборка на правую сторону

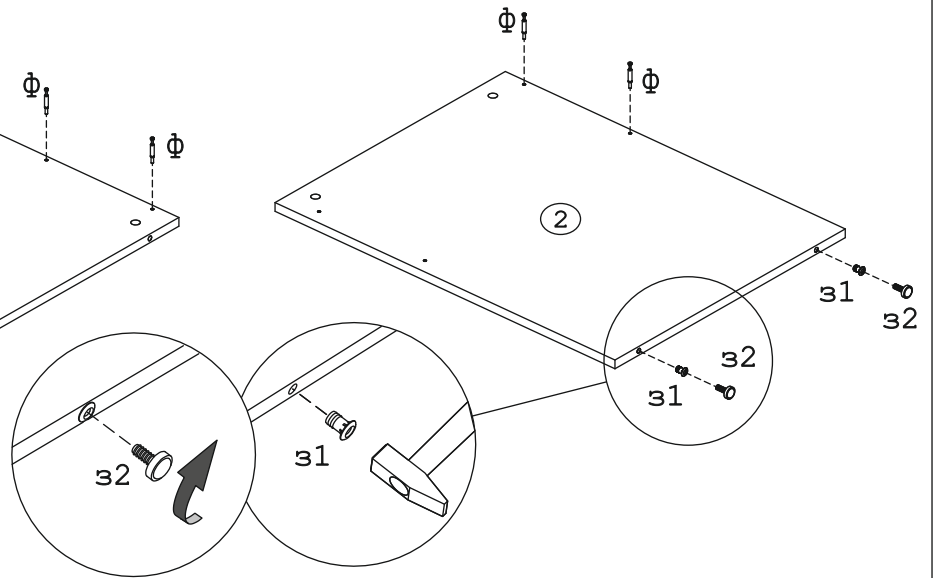


Рис. 4

Сборка на левую сторону

Сборка на правую сторону

Досверлить глухие отверстия $\varnothing 8 \times 14$ насквозь - сверлом $\varnothing 8$ мм.

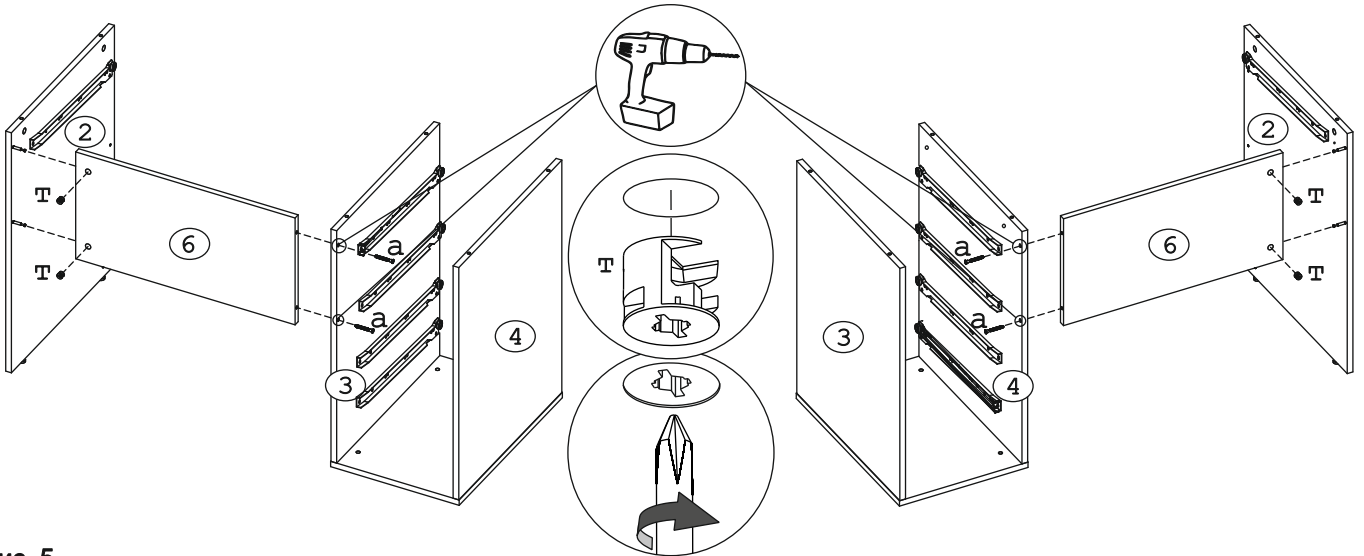


Рис. 5

Деталь №11
установить в паз

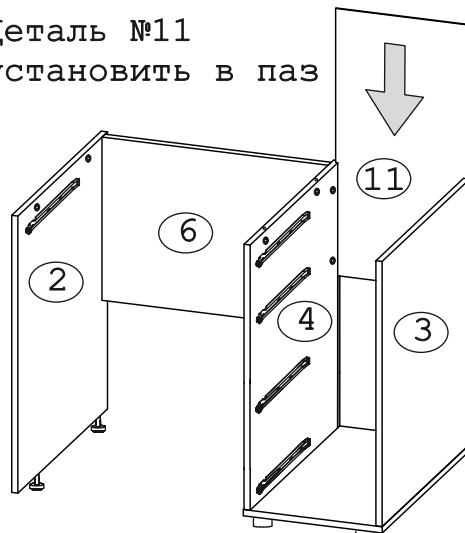


Рис. 6

Сборка на левую сторону.

Сборка на правую сторону.

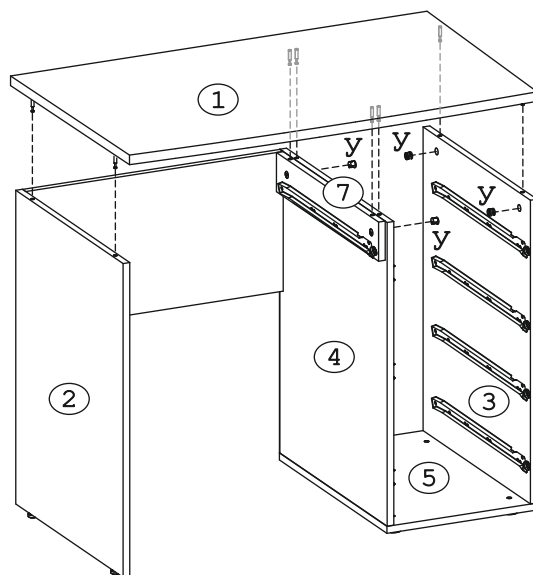
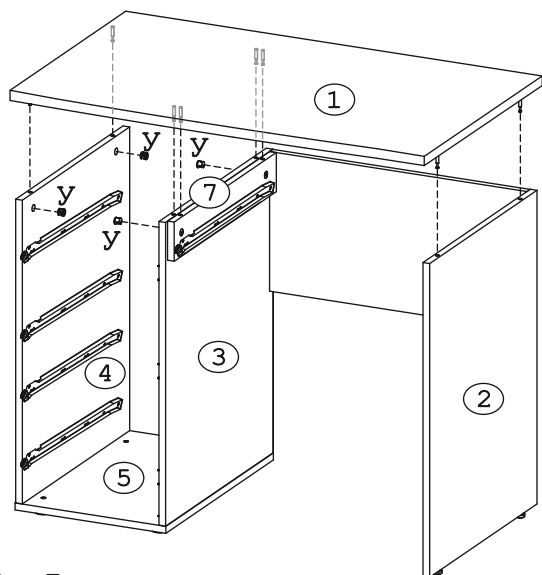


Рис. 7

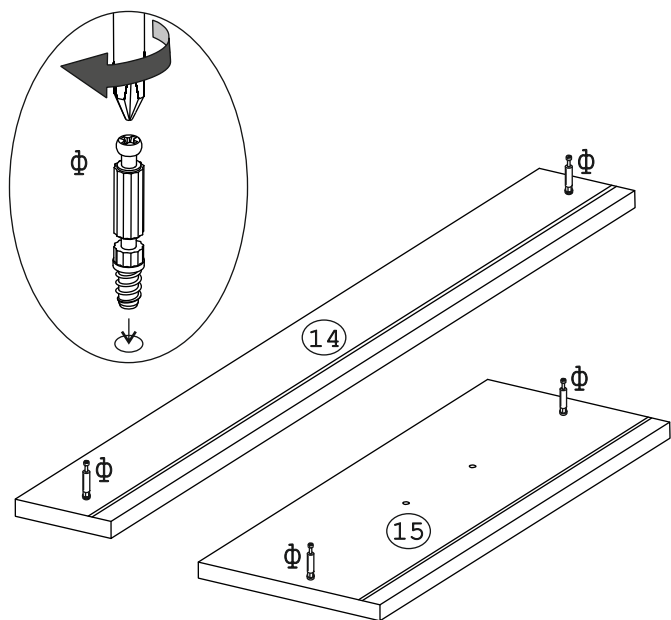


Рис. 8

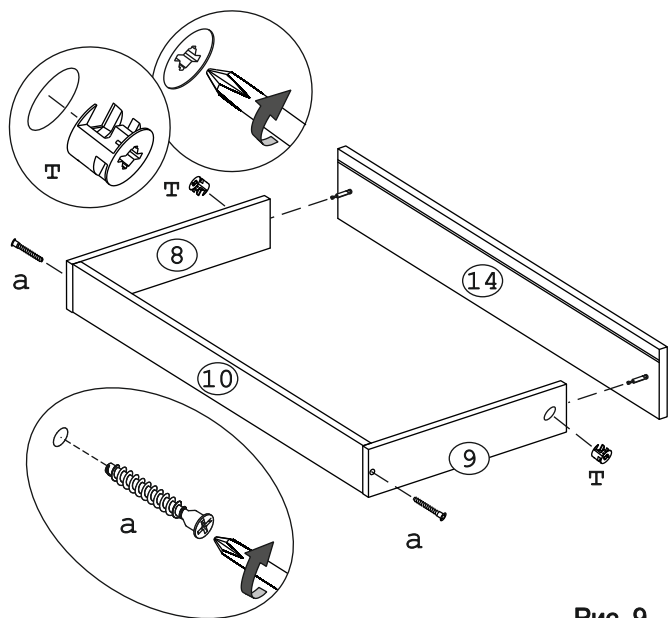


Рис. 9

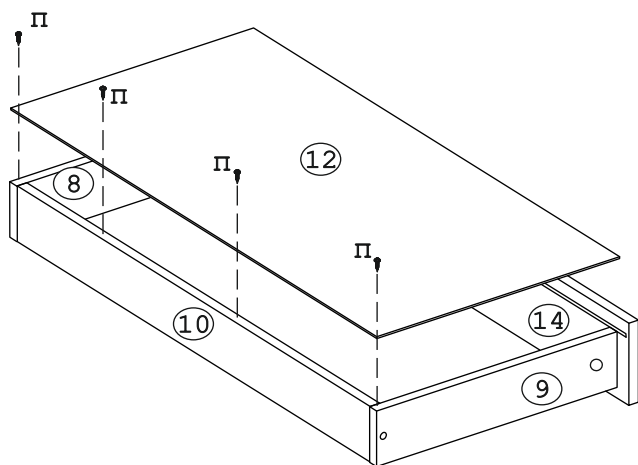


Рис. 10

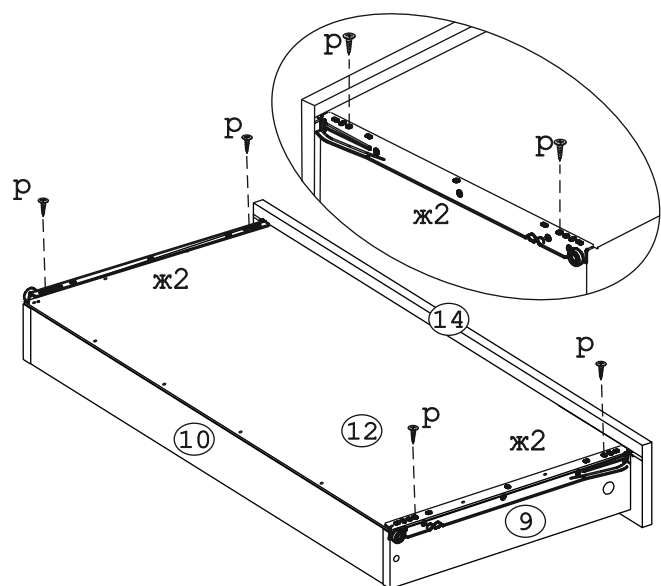
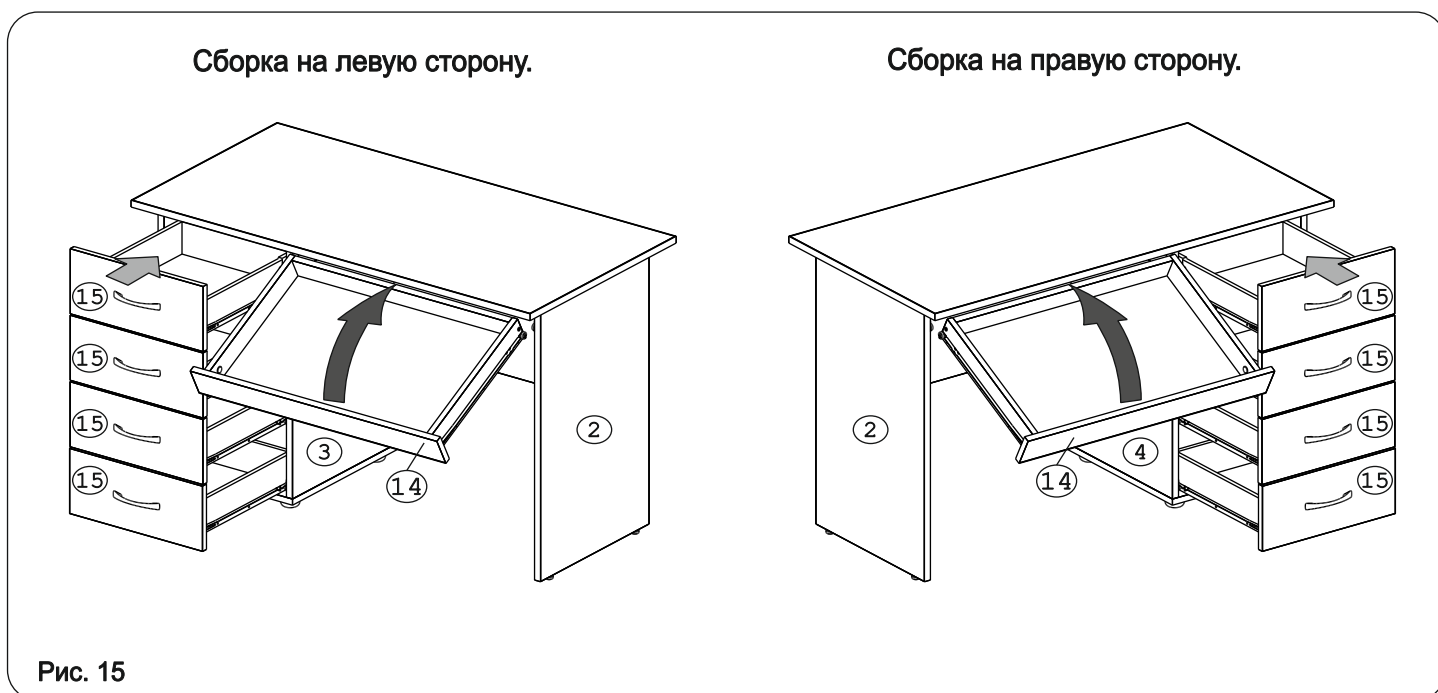
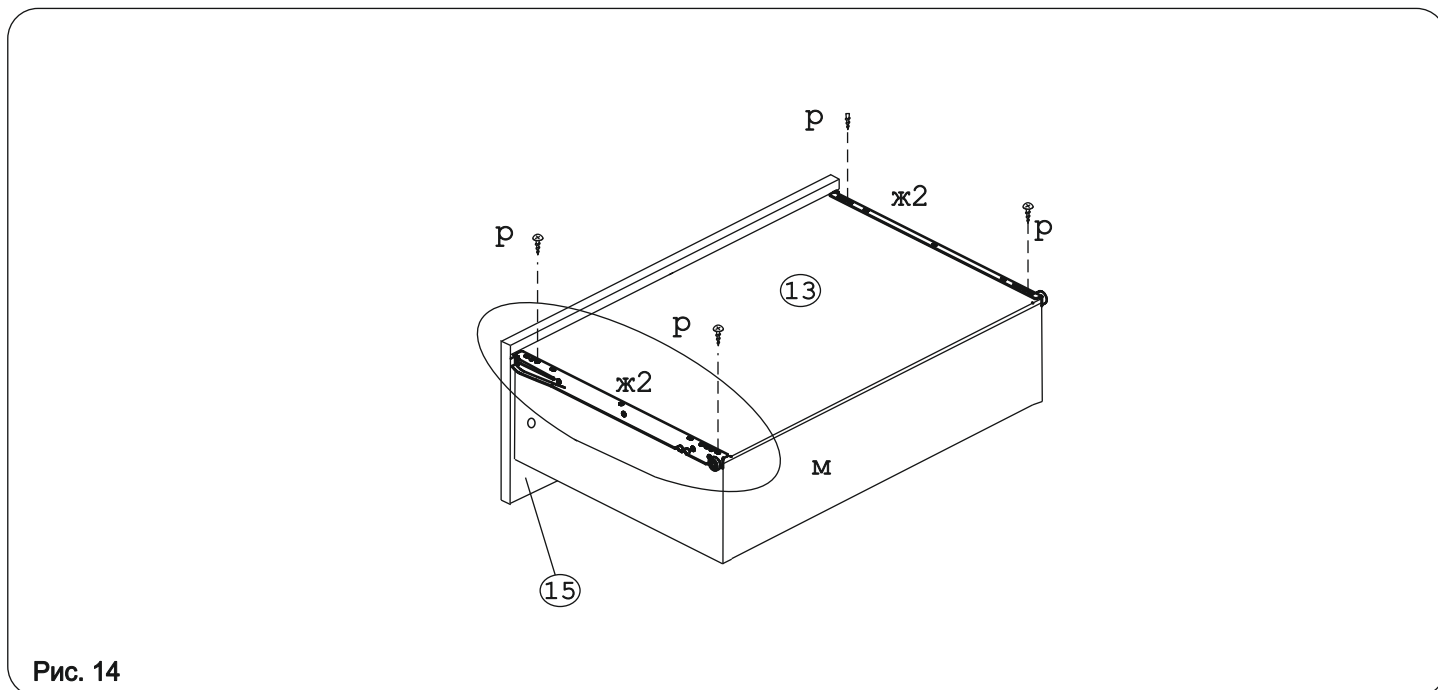
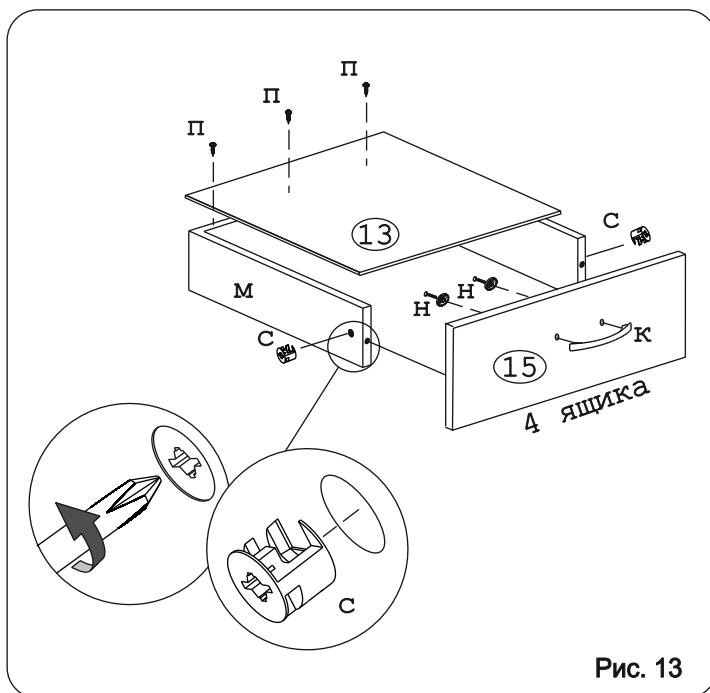
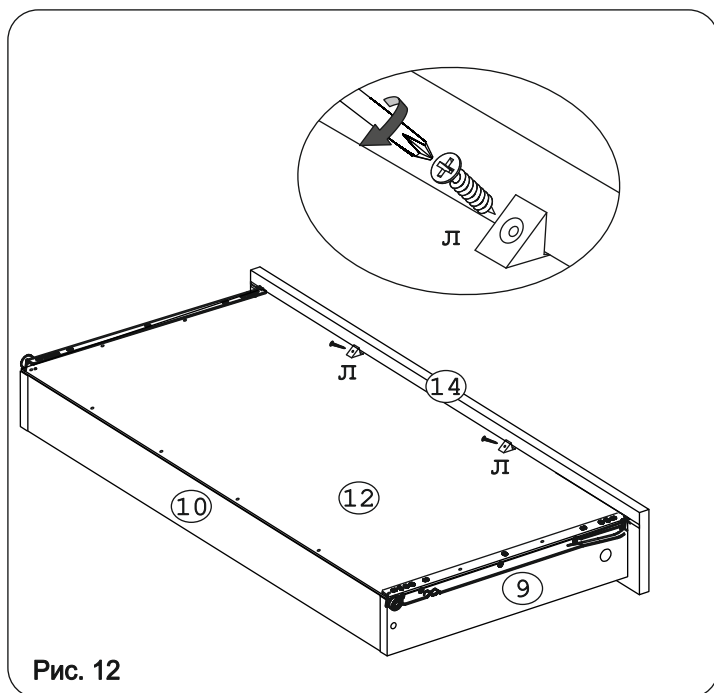


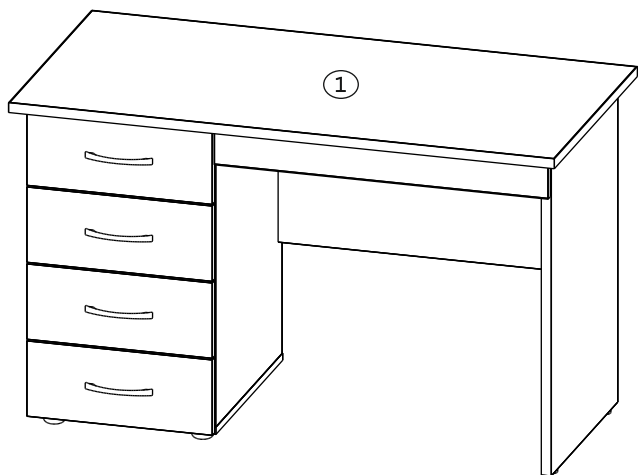
Рис. 11



Внимание!

С помощью ножки мб «з», опор меб. регулир. «и» и ключа шестигранника «е» необходимо отрегулировать изделие, добившись горизонтального уровня крышки стола (дет. №1).

Сборка на левую сторону.



Сборка на правую сторону.

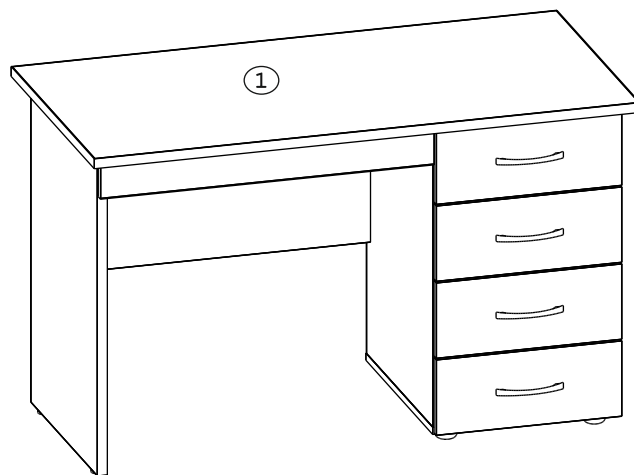


Рис. 16