

5. При помощи эксцентриковых стяжек соедините между собой детали (8)-(9). Установите их на конструкцию с опорами. Установите детали (10) и (11), затяните Эксцентрики (Рисунок №5)

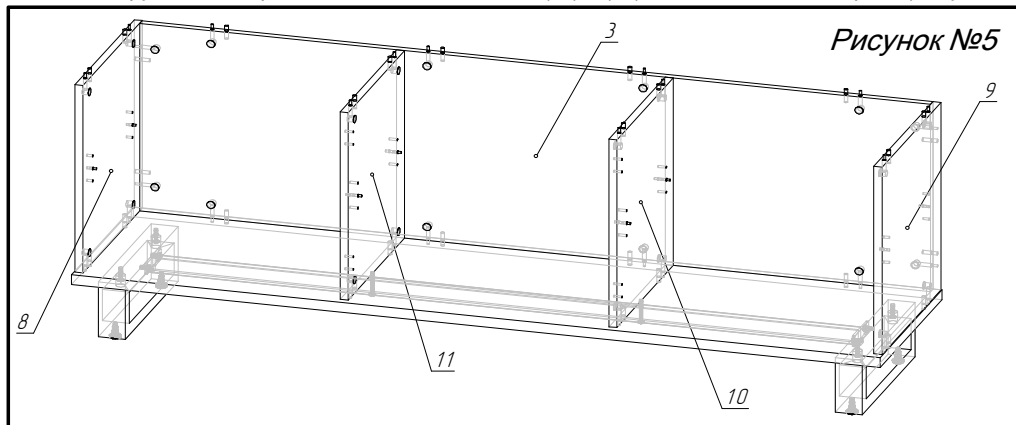


Рисунок №5

6. Установите Топ(1) на собранную конструкцию, затяните Эксцентрики, наклейте на них заглушки (30). (Рисунок №6)

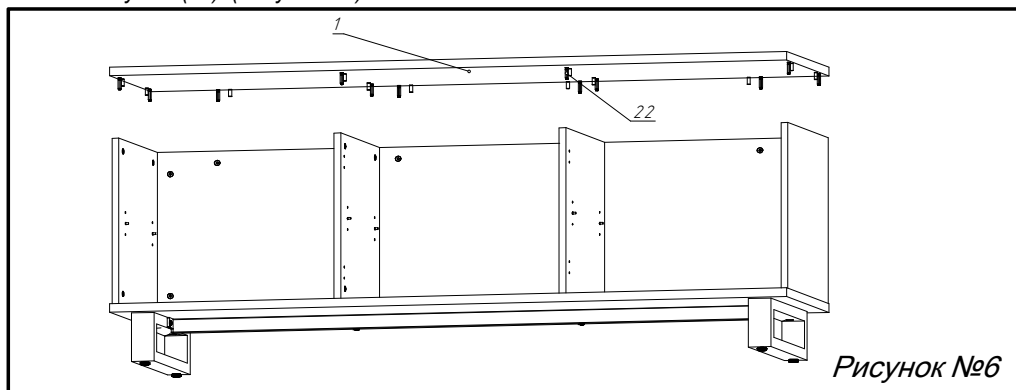


Рисунок №6

7. Закрепите на фасадах чашки петель (Боковые - Петли (19-1), Центральный - Петли (17-1)) Ответные планки петель (19-2) закрепите на боковинах. Установите полки (6) и (7) на полкодержатели (28). Закрепите фасады на петлях и отрегулируйте. Поставьте ручки (18). (Рисунок №7)

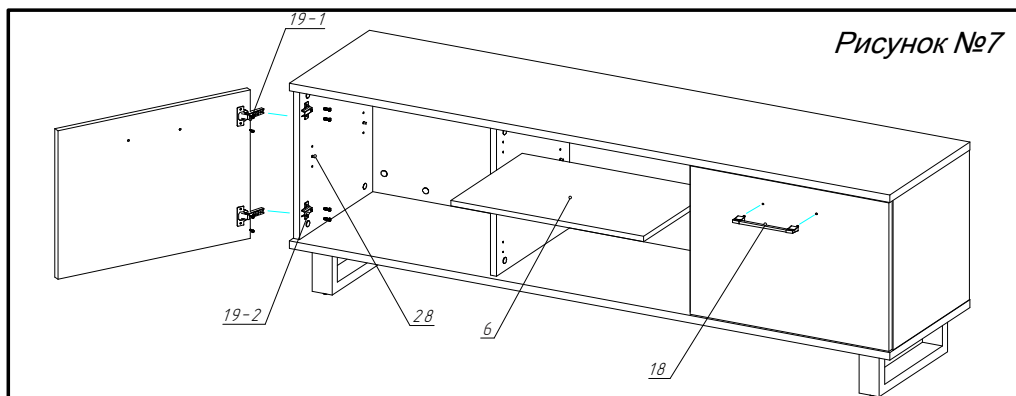


Рисунок №7



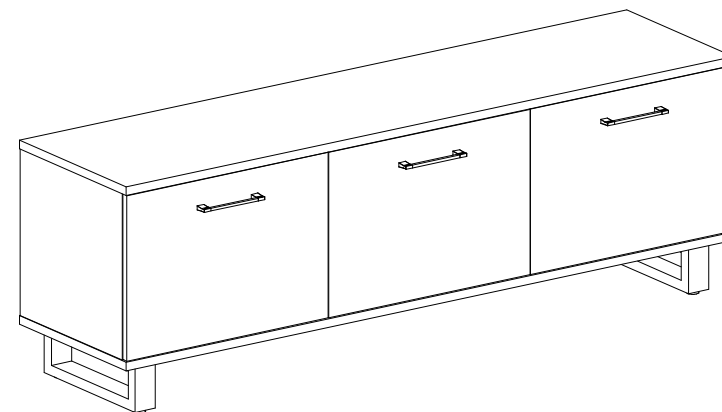
Инструкция по сборке

RV GROUP

Фабрика офисной мебели
Мебель серии: SHIFT

Греденция большая

Наименование	Артикул	Габаритные размеры		
		Ширина	Высота	Глубина
Греденция большая	SK.GR-B	1797	450	680



1. Гарантии изготовителя

Гарантийный срок эксплуатации изделия 18 месяцев с момента приобретения. Срок службы изделия 5 лет. Предприятие-изготовитель гарантирует соответствие изделия требованиям ГОСТ-16371-93 при соблюдении правил транспортировки, хранения и эксплуатации. Предприятие-изготовитель не несет ответственности за недостатки изделия, появившиеся в результате несоблюдения правил эксплуатации, сборки, транспортировки и ухода за мебелью. Предприятие изготовитель оставляет за собой право проводить конструктивные изменения, связанные с внедрением новых материалов и технологий, направленных на повышение качества и долговечности изделий.

2. Транспортировка, хранение, эксплуатация и уход за мебелью

Изделие допускается транспортировать в упаковке предприятия изготовителя любым видом транспорта при условии надежной защиты от механических повреждений и влаги (атмосферных осадков и т.д.). НЕ ДОПУСКАЕТСЯ ВОЗДЕЙСТВИЕ ВЛАГИ. Изделие должно храниться и эксплуатироваться в сухих и теплых помещениях. Не рекомендуется устанавливать изделие около источников тепла. Удаление пыли с поверхности изделия следует производить мягкой тканью с использованием специальных составов по уходу за мебелью.

3. Комплектность изделия и фурнитуры

Поз.	Наименование	Габарит, мм			Кол.
		Дл.	Шир.	Тол.	
1	Топ	1793	448	25	1
2	Дно	1793	448	25	1
3	Задняя	1757	480	18	1
4	Фасад прав.	591	472	18	2
5	Фасад лев.	591	472	18	1
6	Полка 2	576	400	18	1
7	Полка 1	568	400	18	2
8	Бок Лев.	427	480	18	1
9	Бок Прав.	427	480	18	1
10	Перегородка прав.	409	480	18	1
11	Перегородка лев.	409	480 </td <td>18</td> <td>1</td>	18	1

* Размер - "Длина" указывает на направление текстуры материал.

Поз.	Наименование	Габарит, мм			Кол.
		Дл.	Шир.	Тол.	
15	Траверса гребенци большой	1557	100	40	1
16	Комплект опор гребенци	385	60	150	1

4. Состав комплекта фурнитуры

Фурнитура			
Поз.	Внешний вид	Наименование	Кол.
17		Петля 90 полунакладная	2
18		Ручка Shift 160мм	3
19		Петля 90 накладная	4
20		Опора регулируемая М8	4
21		Винт М6х50	2
22		Стяжка 18мм Эксцентриковая	28

Фурнитура			
Поз.	Внешний вид	Наименование	Кол.
24		Винт М6х12	8
25		Винт М6х12	4
26		Шканты 8х30	28
27		Футорка М6	10
28		Полкодержатель	12
30		Заглушка самоклеящаяся	28

Сборку изделия рекомендуем доверить специалисту. В случае самостоятельной сборки обязательно ознакомьтесь с указаниями по сборке. За повреждения изделия, произошедшие во время сборки, фирма ответственности не несет.

5. Последовательность сборки

1. Вкрутите регулируемые опоры(20) в комплект опор (16). При помощи винтов (25) скрепите между собой Траверсу и опоры как показано на (Рисунке№1)
 2. Вбейте футорки М6 (27) в отверстия Дна гребенци (2) (Рисунок№2)
 3. При помощи Винтов (24) и (21) скрепите металлическую конструкцию и Дно(2). (Рисунок№3)
 4. Вставьте шканты (26) во все глухие отверстия 8мм на пласти (2). В глухие отверстия диаметром 5мм вверните штоки эксцентриковых стяжек (22) (Рисунок №4)
- Отверстия диаметром 15мм предназначены для Эксцентриков(22). Стрелка обозначает направление штока при его установке (в открытом состоянии)

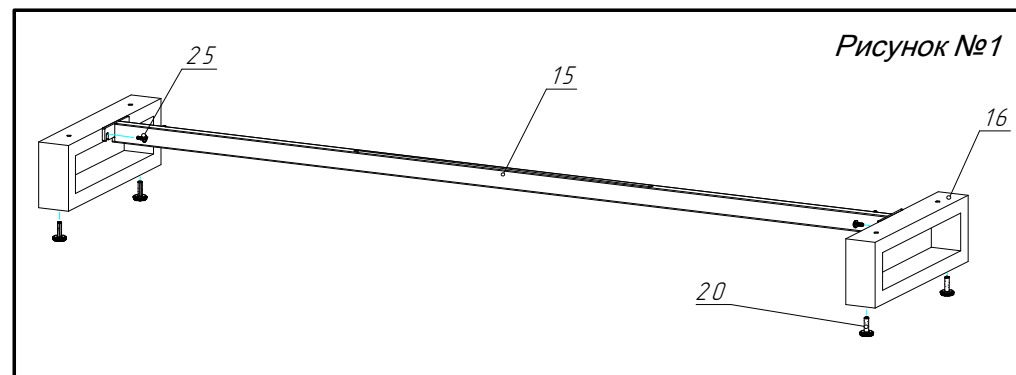


Рисунок №1

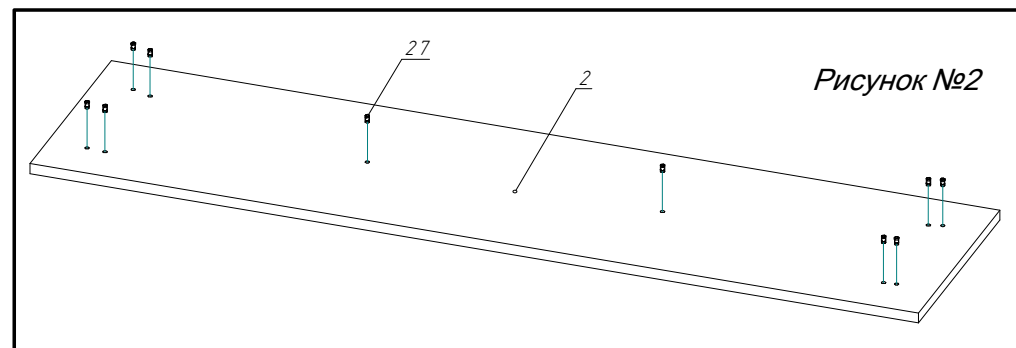


Рисунок №2

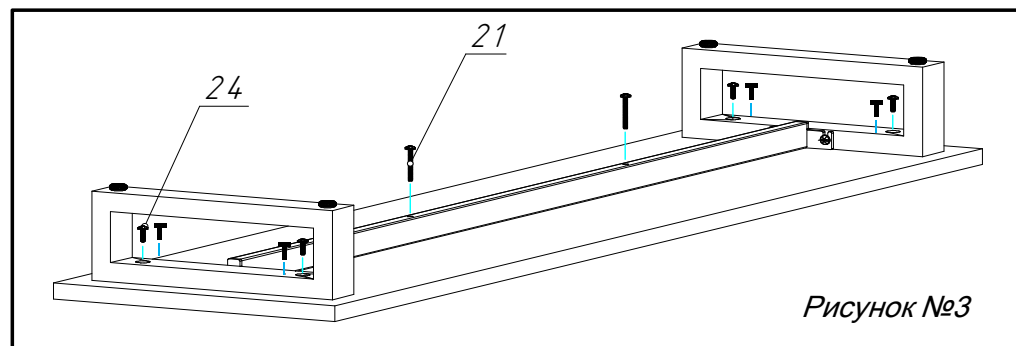


Рисунок №3

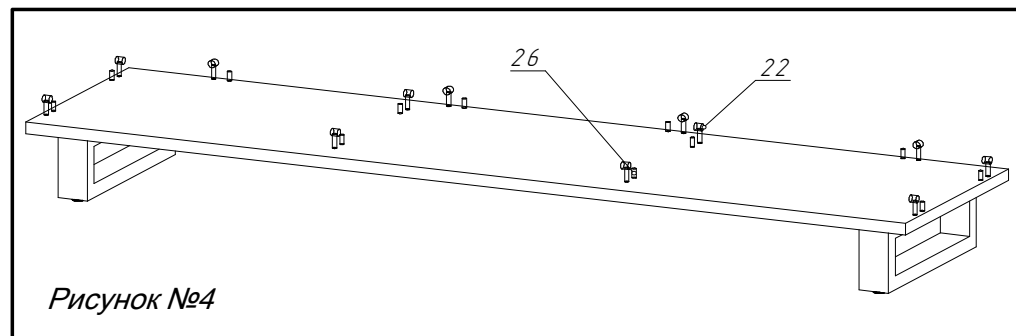


Рисунок №4