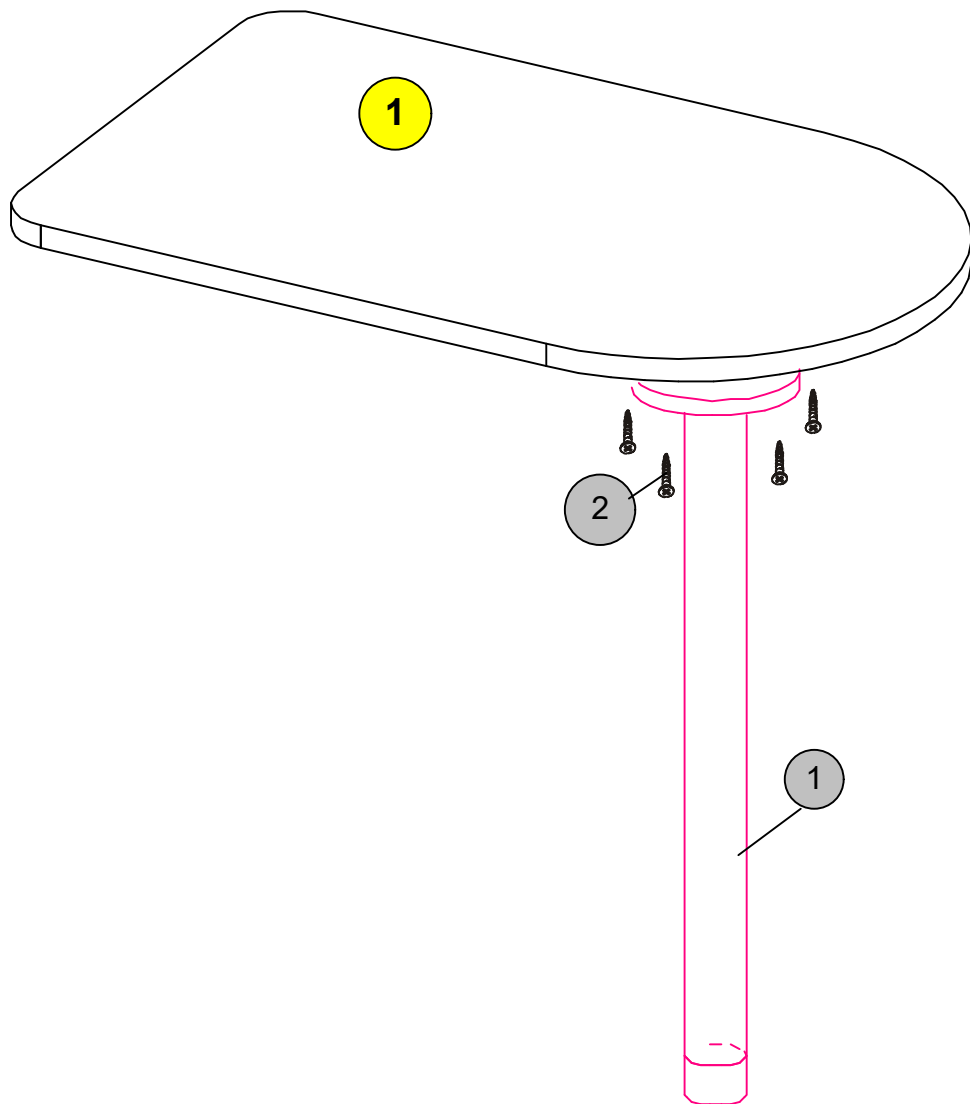


**Предприятие изготовитель рекомендует  
производить сборку в следующем порядке:**

**1.** В специальные отверстия на столешнице саморезами крепится рондела.



2

### Упаковочный лист

№	Наименование	Д	Ш	Т	кол-во
1	Столешница	800	496	22	1

### Фурнитура

№	Наименование	Кол-во	Вид
1	Опора рондела 60*720	1	
2	Саморез 4*16	6	
3	Евровинт 5*16	2	
4	Стяжка прямая	2	
5	Футорка М6	2	
6	Винт М6*12	2	

3