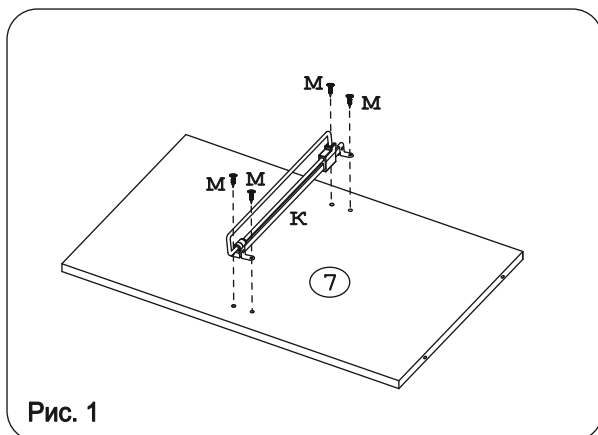
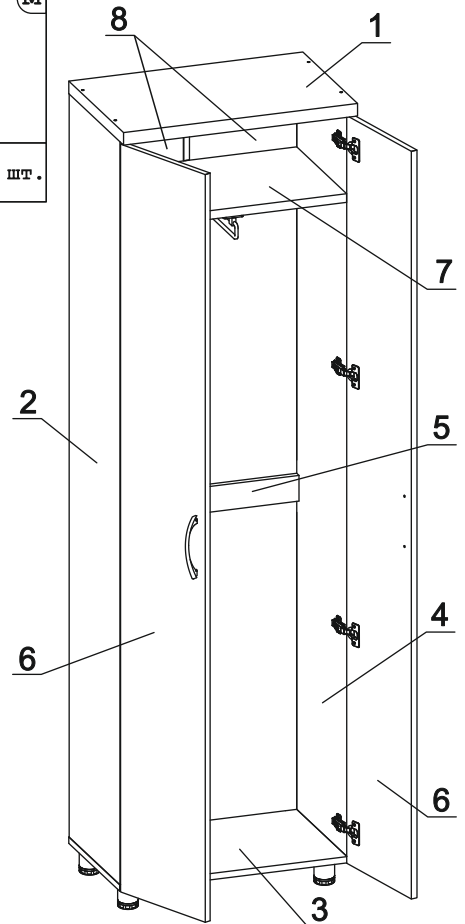


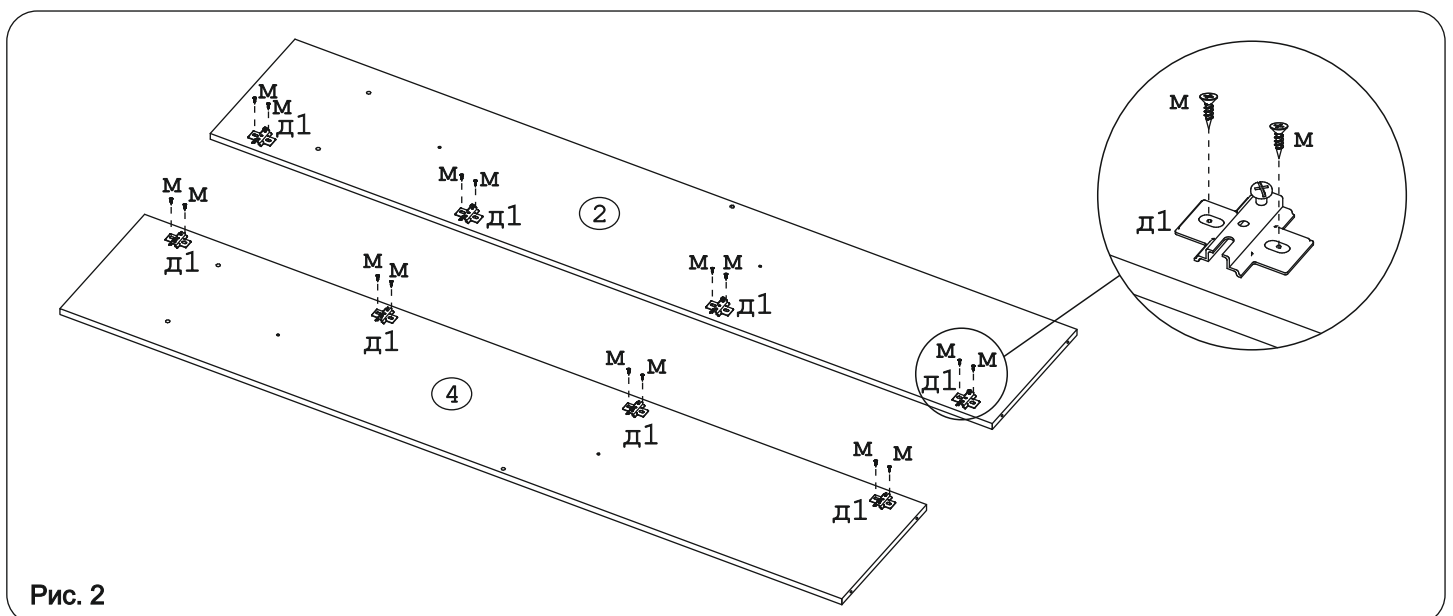
	а		б		в		г		д		е		ж
Евровинт 50	14 шт.	Загл. к ев. винту	6 шт.	Заглушка 6	4 шт.	Ножка 60x100	4 шт.	Петля накладная с заглушкой	8 шт.	Ручка P213	2 шт.	Стяжка 30мм	2 компл.
	з		и		к		л		м				
Стыков. профиль 1856мм	1 шт.	Шайба 12x4 пл	4 шт.	Штанга выдвижная 288	1 шт.	Шуруп 3x12 п/сфера	30 шт.	Шуруп 4x16	52 шт.				

Наименование деталей

- | | | |
|----|----------------------------|-------|
| 1. | Крышка 650x390 | 1 шт. |
| 2. | Боковина левая 1856x370 | 1 шт. |
| 3. | Основание 650x371 | 1 шт. |
| 4. | Боковина правая 1856x370 | 1 шт. |
| 5. | Планка 616x84 | 1 шт. |
| 6. | Дверь 1866x321 | 2 шт. |
| 7. | Полка стационарная 616x369 | 1 шт. |
| 8. | Стенка ДВП 1890x321 | 2 шт. |



Внимание!
Установите на шуруповерте минимальные обороты.



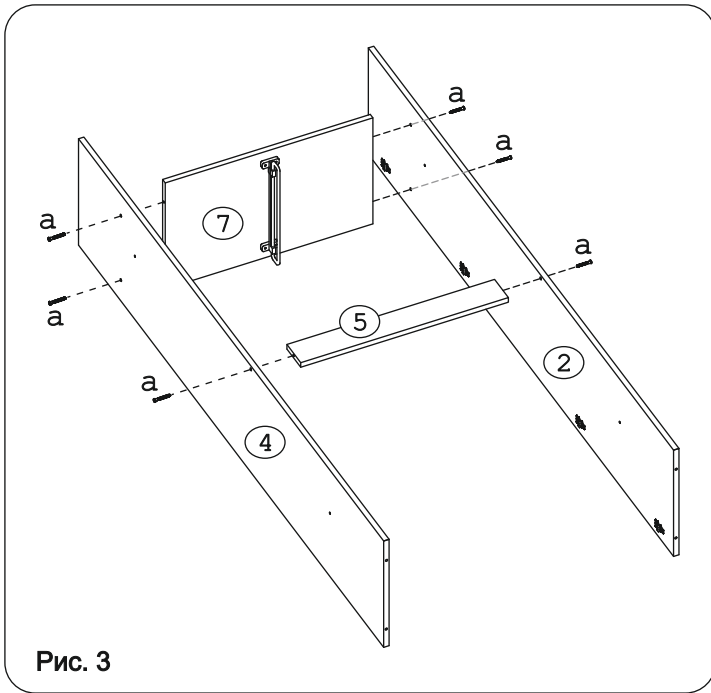


Рис. 3

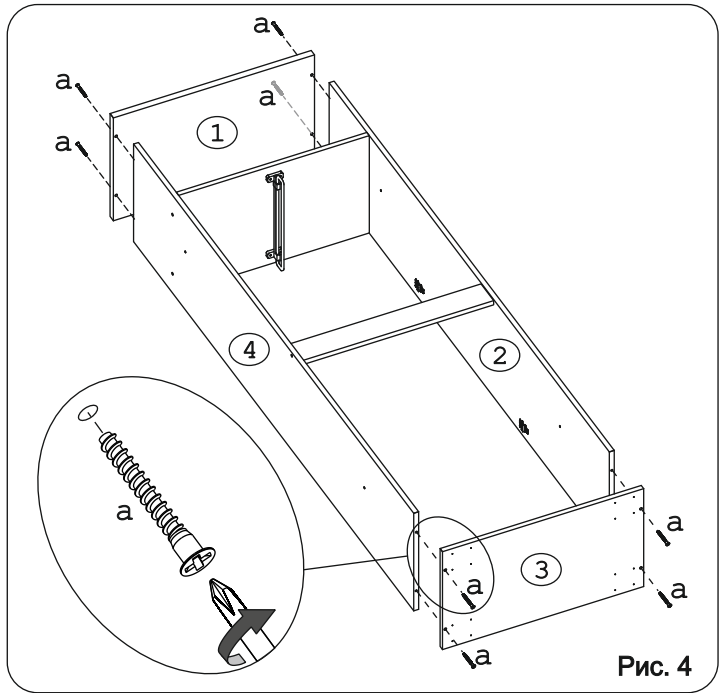


Рис. 4

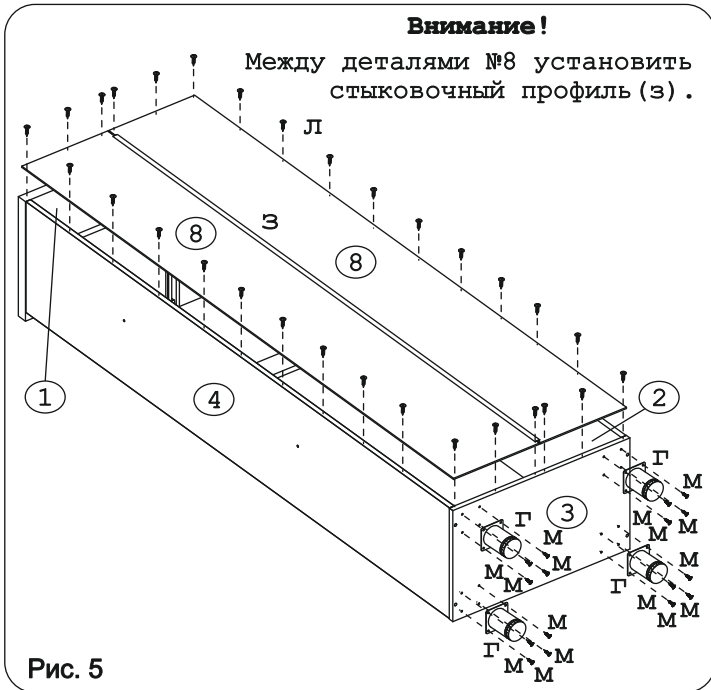


Рис. 5

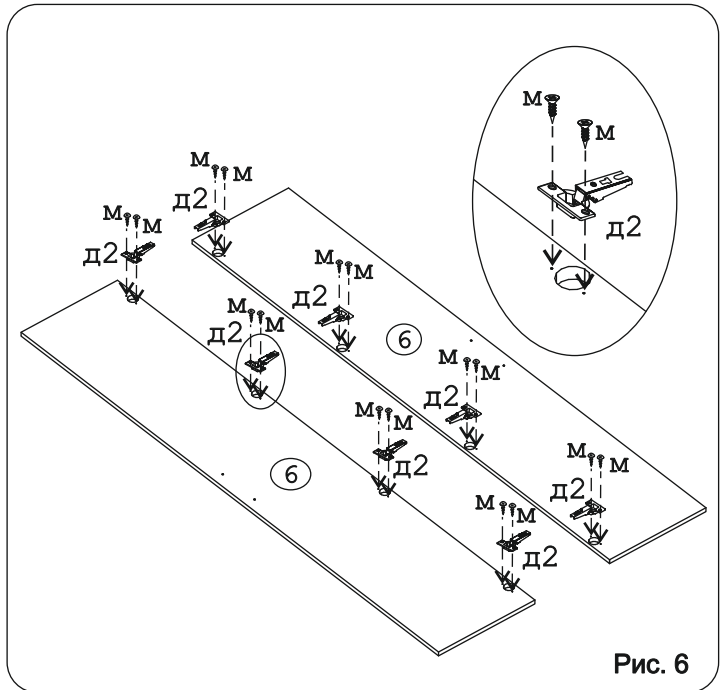


Рис. 6

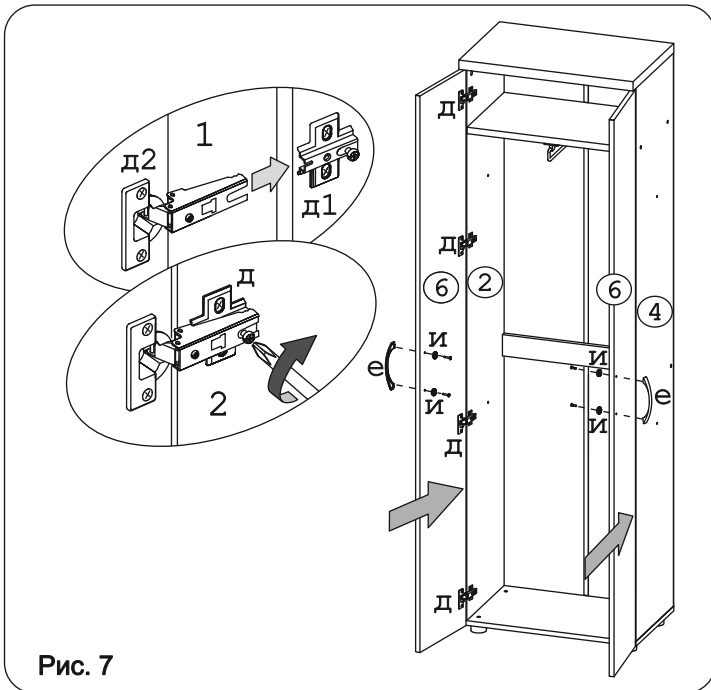


Рис. 7

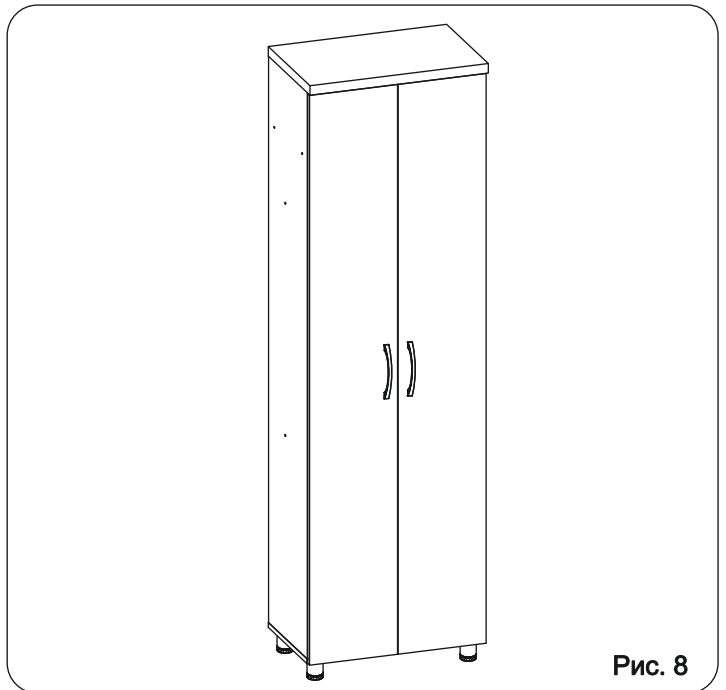


Рис. 8