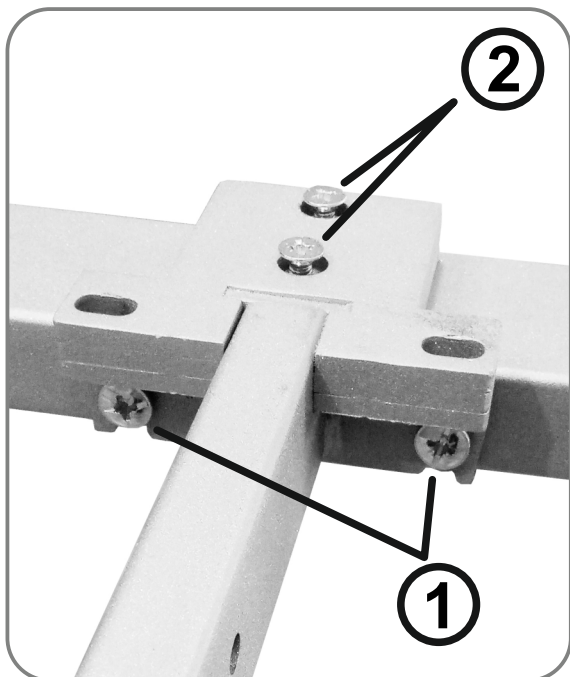


ВНИМАНИЕ!

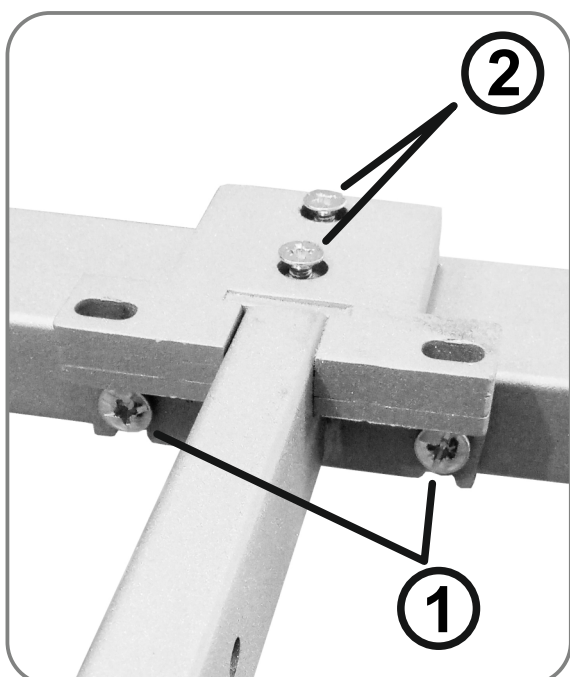
При сборке металлокаркаса необходимо соблюдать следующую последовательность действий:



- ▶ Наживить винты 1 в отверстия на П-образной опоре.
- ▶ Надеть траверсу пазами на винты 1.
- ▶ Наживить винты 2 в отверстия на траверсе.
- ▶ Затянуть до упора винты 1.
- ▶ Затянуть до упора винты 2.

ВНИМАНИЕ!

При сборке металлокаркаса необходимо соблюдать следующую последовательность действий:



- ▶ Наживить винты 1 в отверстия на П-образной опоре.
- ▶ Надеть траверсу пазами на винты 1.
- ▶ Наживить винты 2 в отверстия на траверсе.
- ▶ Затянуть до упора винты 1.
- ▶ Затянуть до упора винты 2.