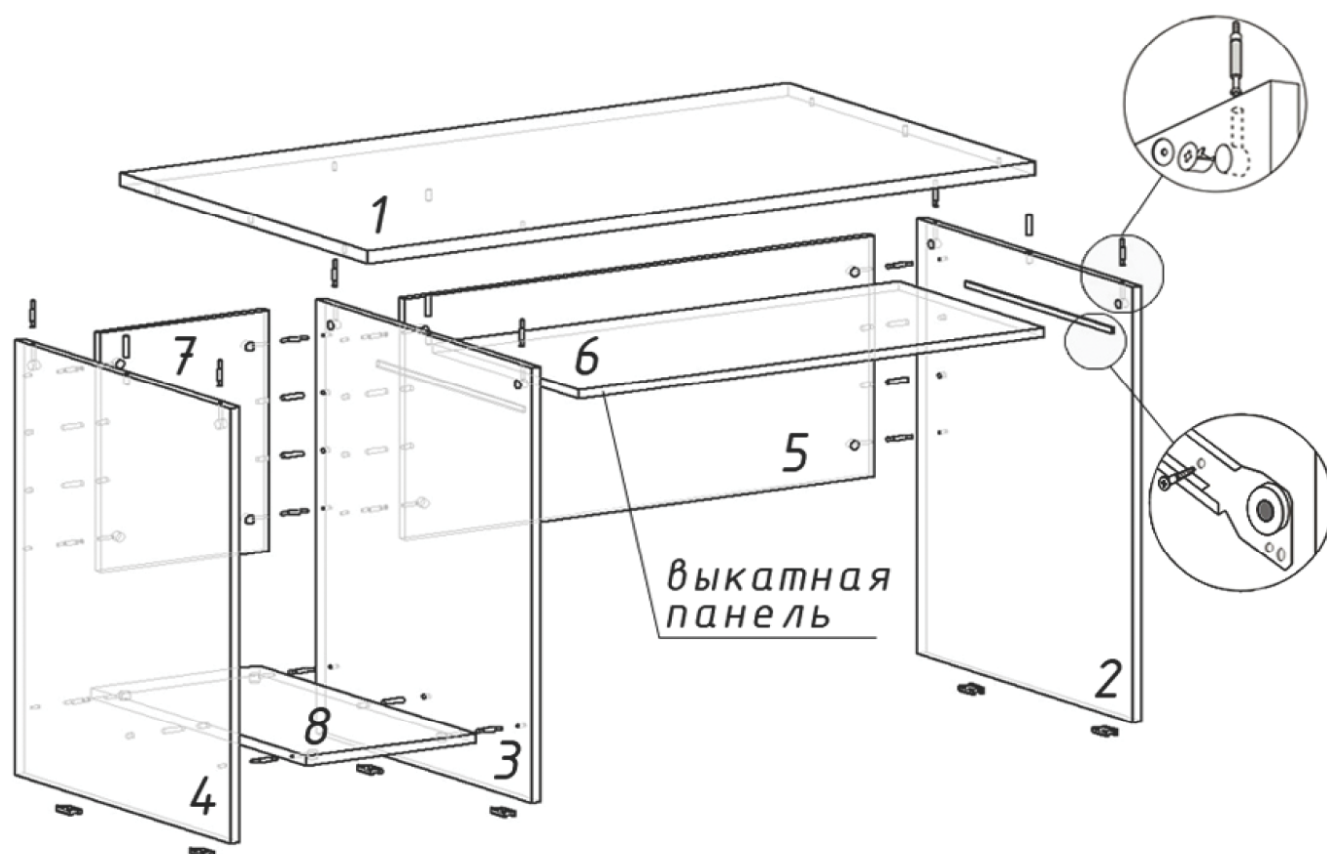
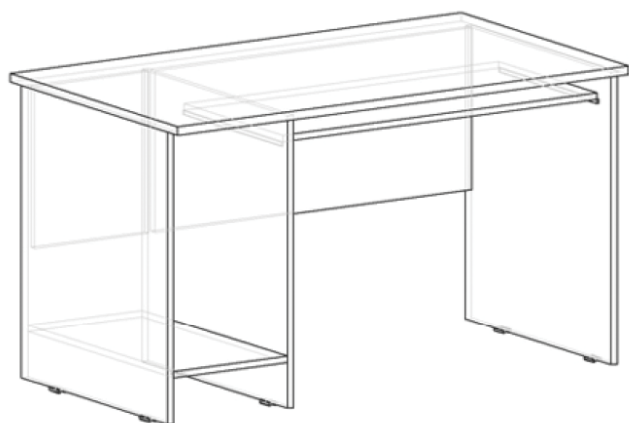


Схема сборки

Стол компьютерный Р.СК-12 11900x680x750



№	Наименование	Длина	Ширина	Толщ.	Кол-во	Фурнитура	Кол-во
1	столешница	1190	680	22	1	минификс	18
2	правый боковой щит	724	590	16	1	шкант	13
3	средний боковой щит	724	590	16	1	направляющая L=400мм	1
4	левый боковой щит	724	590	16	1	подпятник	6
5	задний правый щит	834	400	16	1	саморез 3,5×15	10
6	выкатная панель	808	400	16	1	гвозди	12
7	задний левый щит	300	400	16	1		
8	перегородка	590	300	16	1		

Предприятие оставляет за собой право вносить изменения в конструкцию без снижения качества изделия, без внесения изменения в данную схему сборки и без уведомления покупателя.