

# Схема сборки

Р.СКУ-16 Стол компьютер. 1590(550)x1000(680)x750

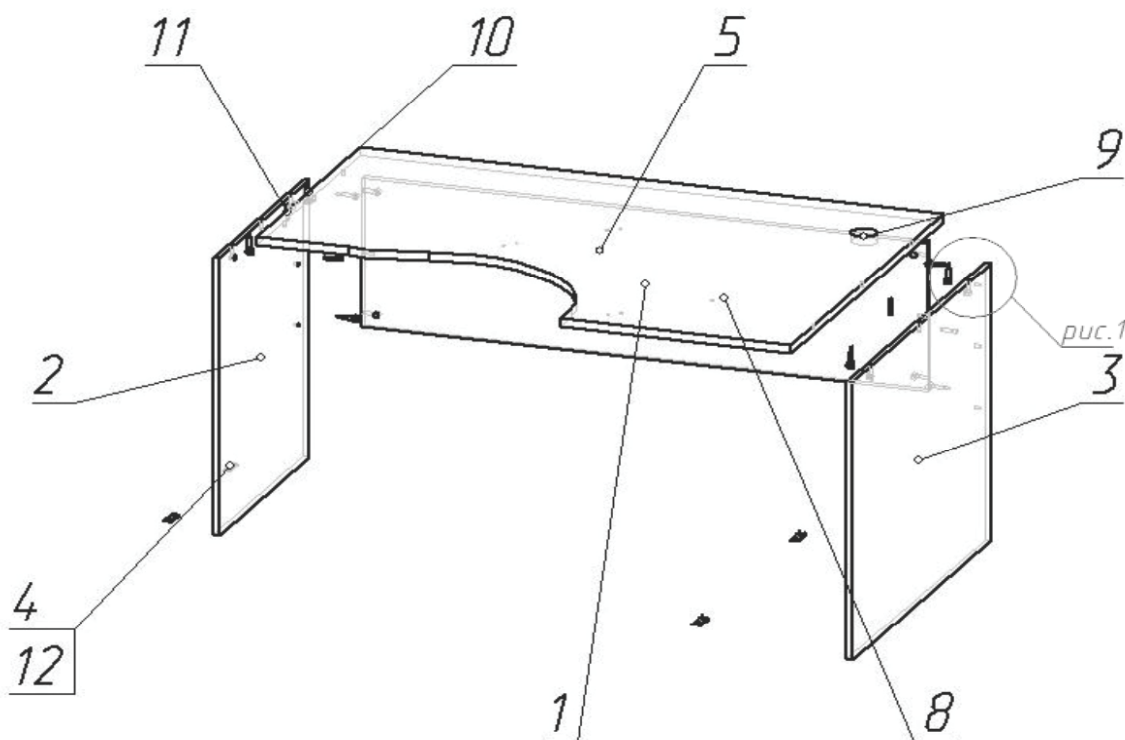
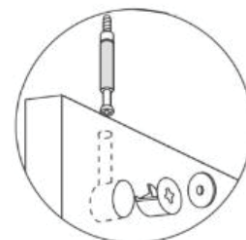


рис.1



№	Наименование	кол-во	длина	ширина	толщина
1	Царга	1	1550	388	16
2	Бок	1	724	590	16
3	Бок	1	724	910	16
5	Столешница	1	1590	1000	22
4	Подпятник	4			
9	Кабель-канал	1			
10	Минификс	8			
11	Шкант 8x35	4			
12	Гвозди	8			

Предприятие оставляет за собой право вносить изменения в конструкцию без снижения качества изделия, без внесения изменения в данную схему сборки и без уведомления покупателя.