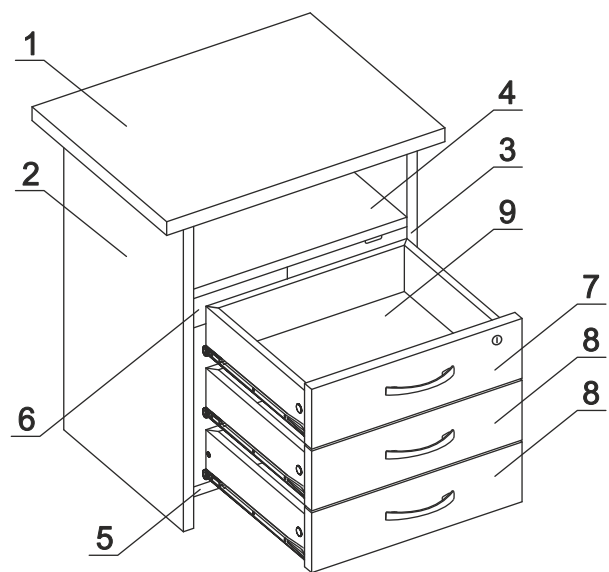


а		б		в		г		д		е		ж	
												для 61.60, 63.60	
Заглушка эксцентрика	4 шт.	Упор-L 8	1 шт.	Фолдинг 26	3 шт.	Замок меб. квадр. А07	1 шт.	Направл. ролик. 400мм	3 комп.	Ножка М6	4 шт.	Ручка Р172	
з		и		к		л		м		н		для 62.60, 64.60	
												Ручка Р213	
Саморез 6x10	12 шт.	Шуруп 3x12 п/сфера	14 шт.	Шуруп 4x16	20 шт.	Эксцентрик 16	16 шт.	Дюбель 30мм	22 шт.	Шуруп 3,5x20	4 шт.	Ручка 3 шт.	
о		п		р									
Шайба 12x4 пл	6 шт.	Эксцентрик 12	6 шт.	Пластина СТУ	2 шт.								

### Наименование деталей

- |                                  |       |
|----------------------------------|-------|
| 1. Крышка 600x500                | 1 шт. |
| 2. Боковина тумбы левая 710x446  | 1 шт. |
| 3. Боковина тумбы правая 710x446 | 1 шт. |
| 4. Полка стационарная 426x368    | 1 шт. |
| 5. Полка стационарная 426x368    | 1 шт. |
| 6. Стенка 615x368                | 1 шт. |
| 7. Фасад ящика 400x144           | 1 шт. |
| 8. Фасад ящика 400x144           | 2 шт. |
| 9. Дно ящика ДВПО 405x341        | 3 шт. |



**Внимание!** Установите на шуруповерте минимальные обороты.

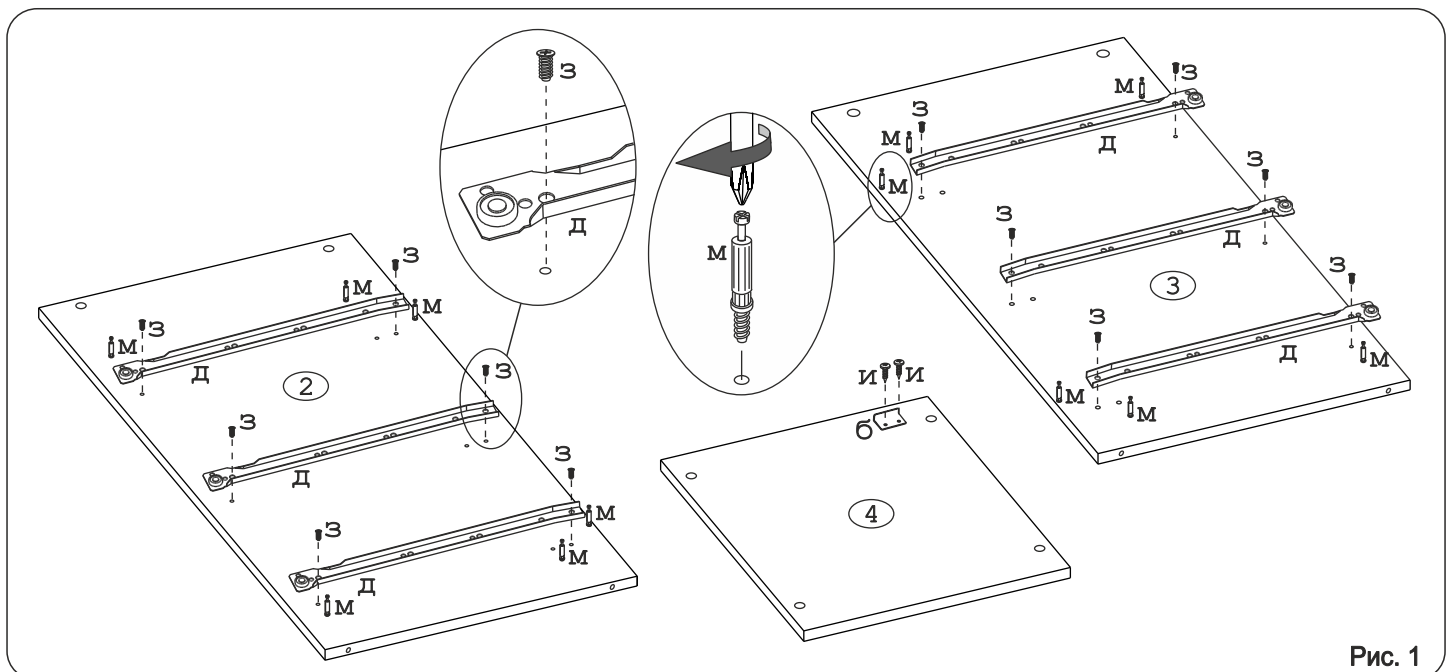


Рис. 1

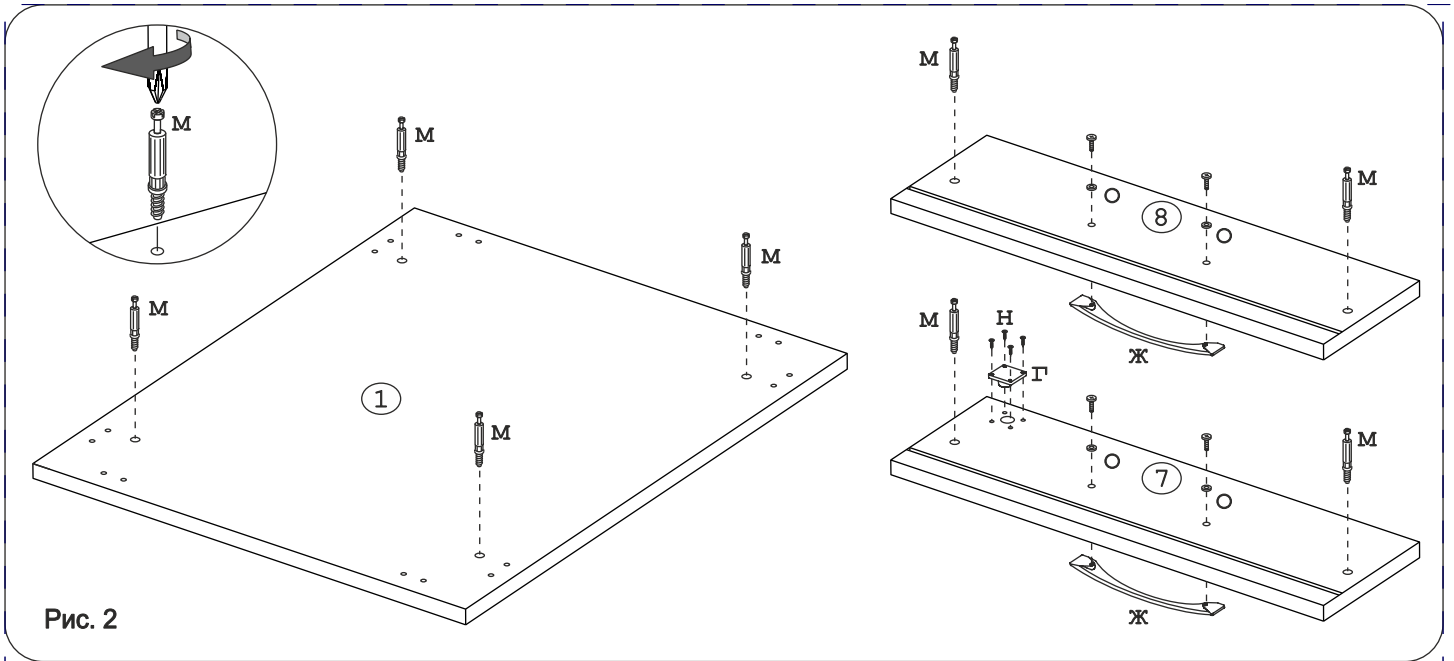


Рис. 2

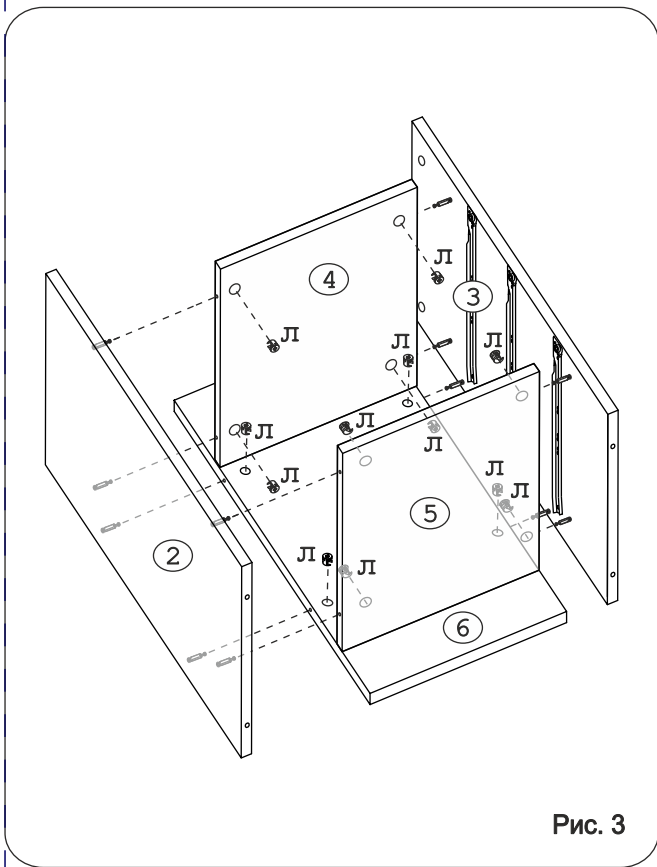


Рис. 3

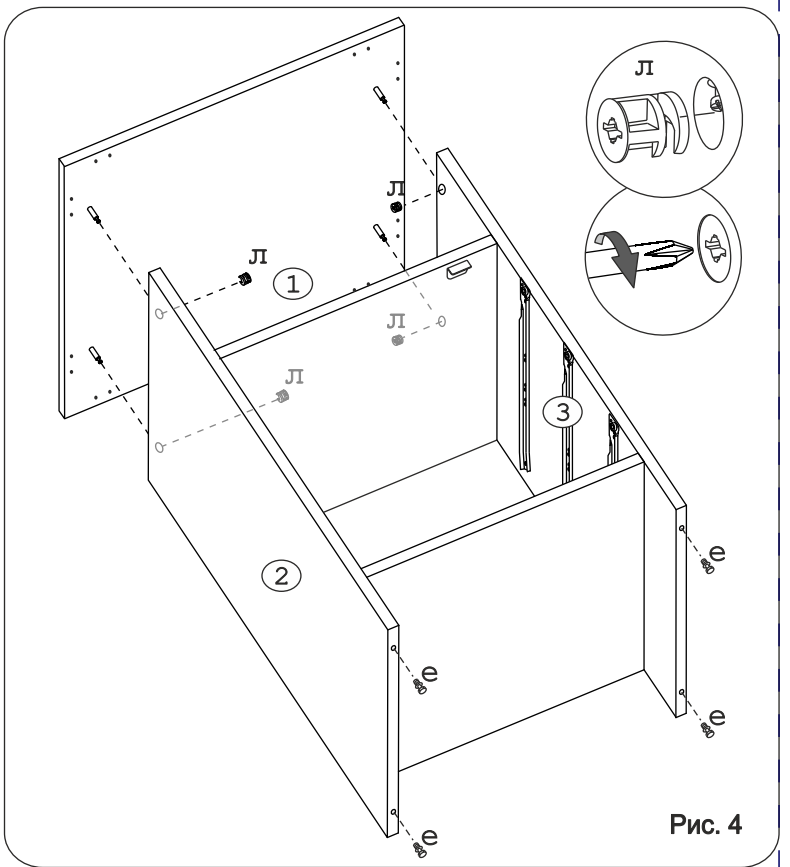


Рис. 4

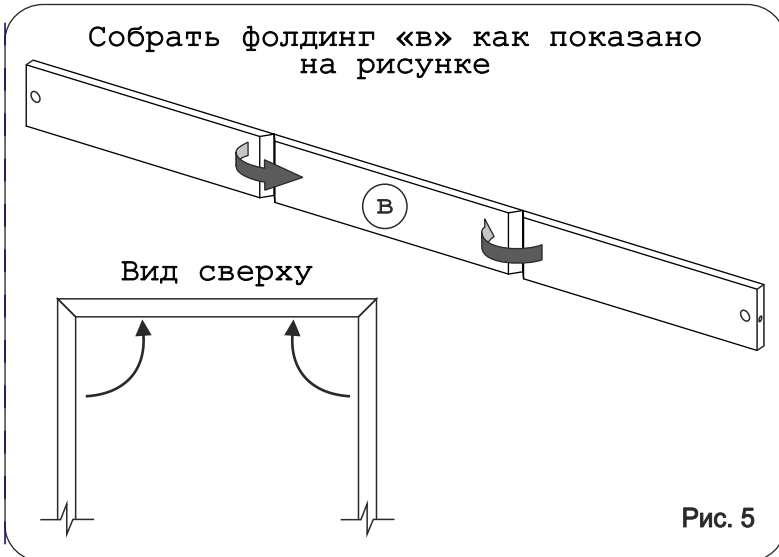


Рис. 5

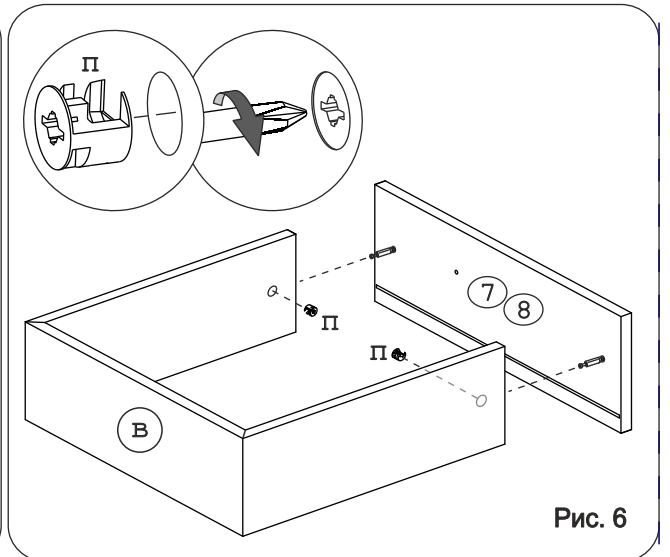


Рис. 6

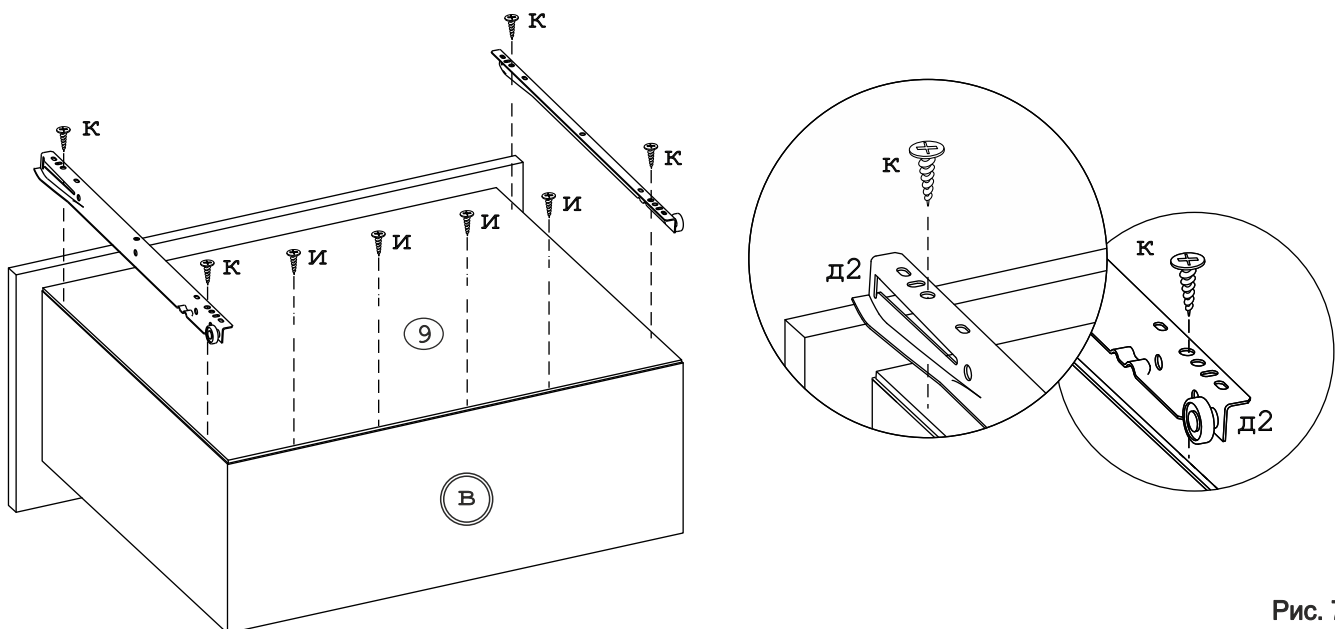


Рис. 7

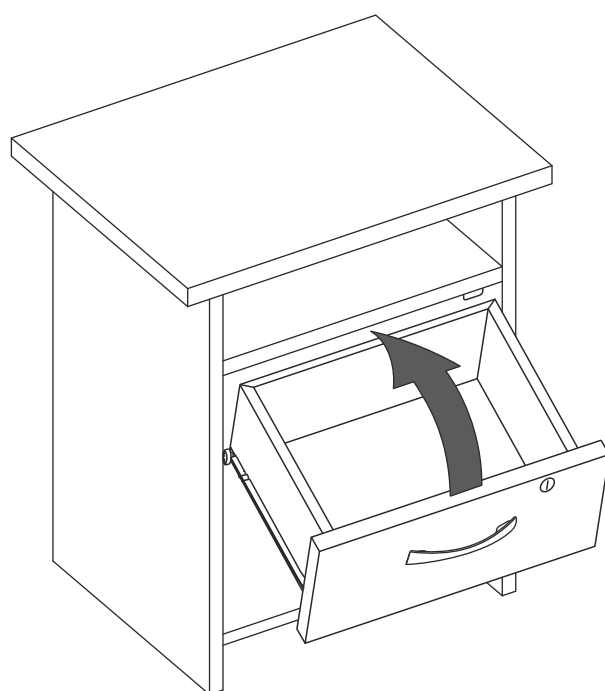


Рис. 8



Рис. 9