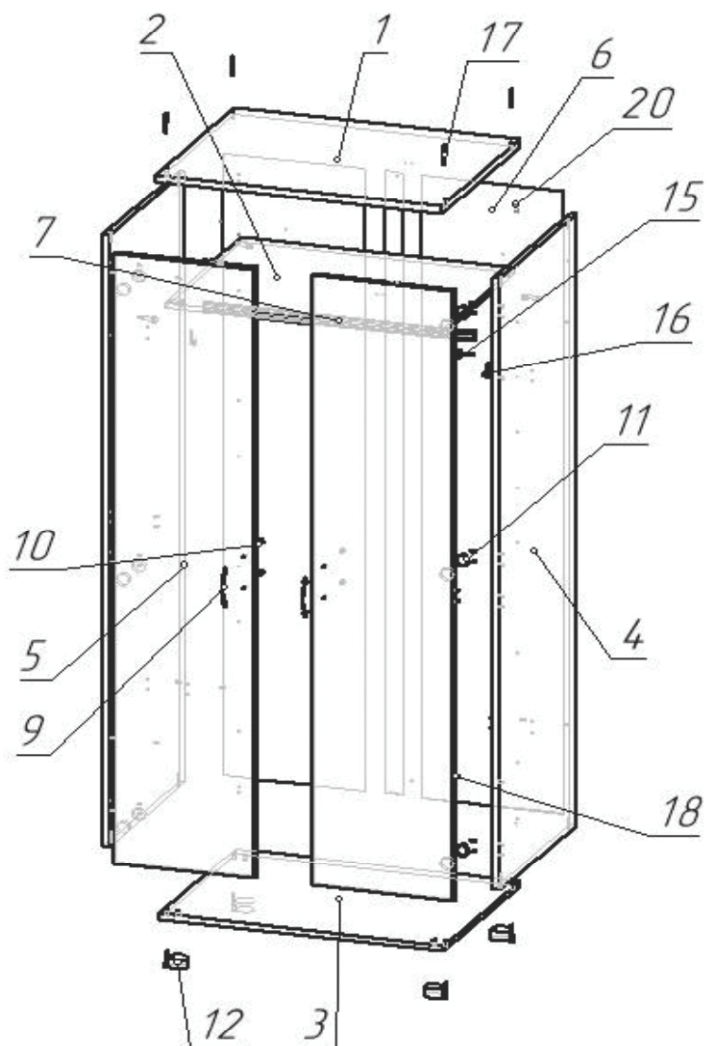


# Схема сборки

Р.Ш-7 Шкаф для одежды 798x610x1960

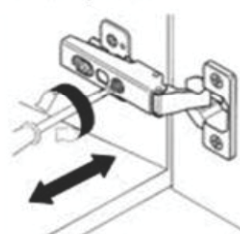


№	Наименование	кол-во	длина	ширина	толщина
1	верх	1	798	606	22
2	перегородка	1	762	586	16
3	низ	1	798	586	16
4	бок	2	1892	586	16
5	дверь	2	1886	394	16
6	задняя стенка	2	1926	395	4
15	минификс(болт, корпус, заглушка)	4			
17	конфирмат (винт, заглушка)	8			
11	петля 4-х шарнирная	6			
	евровинт (для петли)	12			
	саморез 3,5x16 (для петли 12шт.)	16			
9	ручка	2			
10	винт к ручке	4			
12	опора регулируемая	4			
7	штанга	1			
16	держатель штанги	2			
20	гвозди	36			

Регулировка фасада по высоте



Регулировка фасада по ширине



Регулировка фасада по глубине

