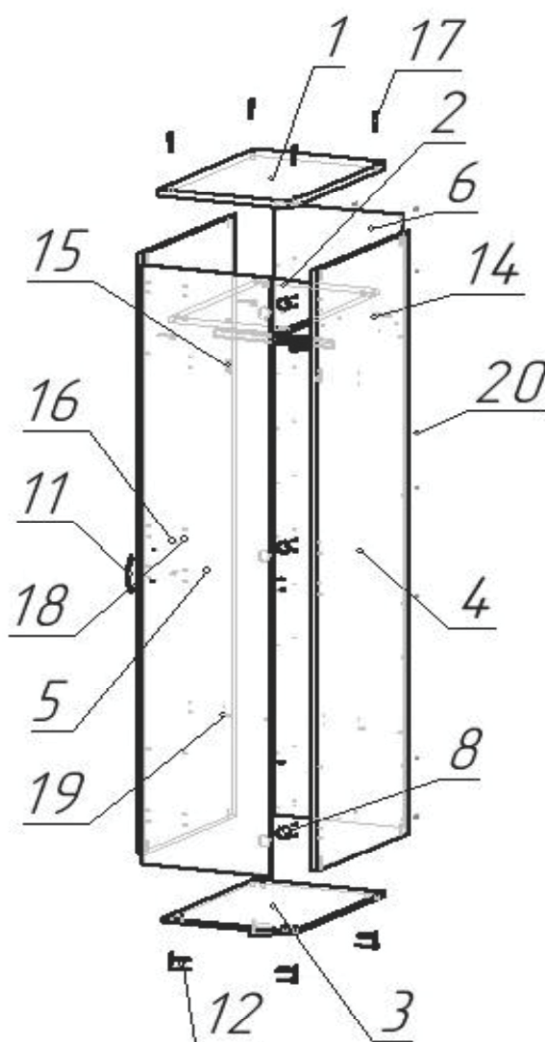


Схема сборки

Р.П-7 Шкаф для одежды 402x610x1960



№	Наименование	кол-во	длина	ширина	толщина
1	верх	1	402	606	22
2	перегородка	1	366	586	16
3	низ	1	402	586	16
4	бок	2	1892	586	16
5	дверь	1	1886	394	16
6	задняя стенка	1	1926	395	4
14	минификс(болт, корпус, заглушка)	4			
17	конфирмат (винт, заглушка)	8			
8	петля 4-х шарнирная	3			
	евровинт (для петли)	6			
	саморез 3,5x16 (для петли 6шт.)	10			
11	ручка	1			
16	винт к ручке	2			
12	опора регулируемая	4			
15	держатель штанги (штанга-1шт.)	2			
20	гвозди	29			