

Инструкция по сборке

RIVA

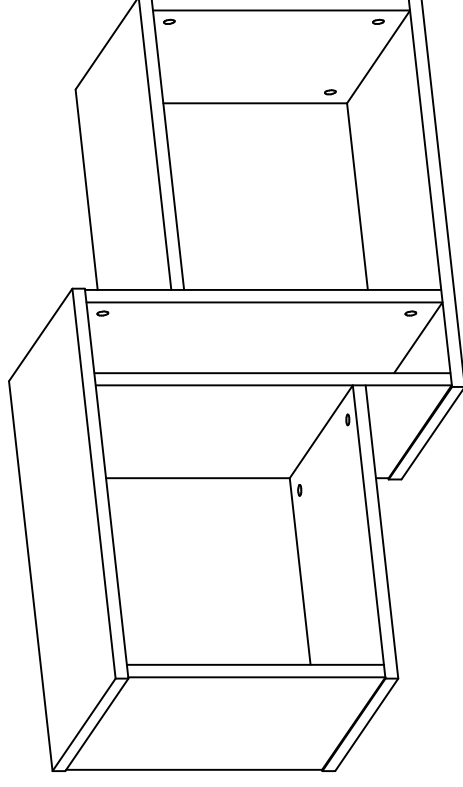
Фабрика офисной мебели.

Полка навесная Л.ПНС-1

Габаритные размеры:

Ширина 1000мм глубина 336мм высота 540мм

СЕРИЯ STYLE

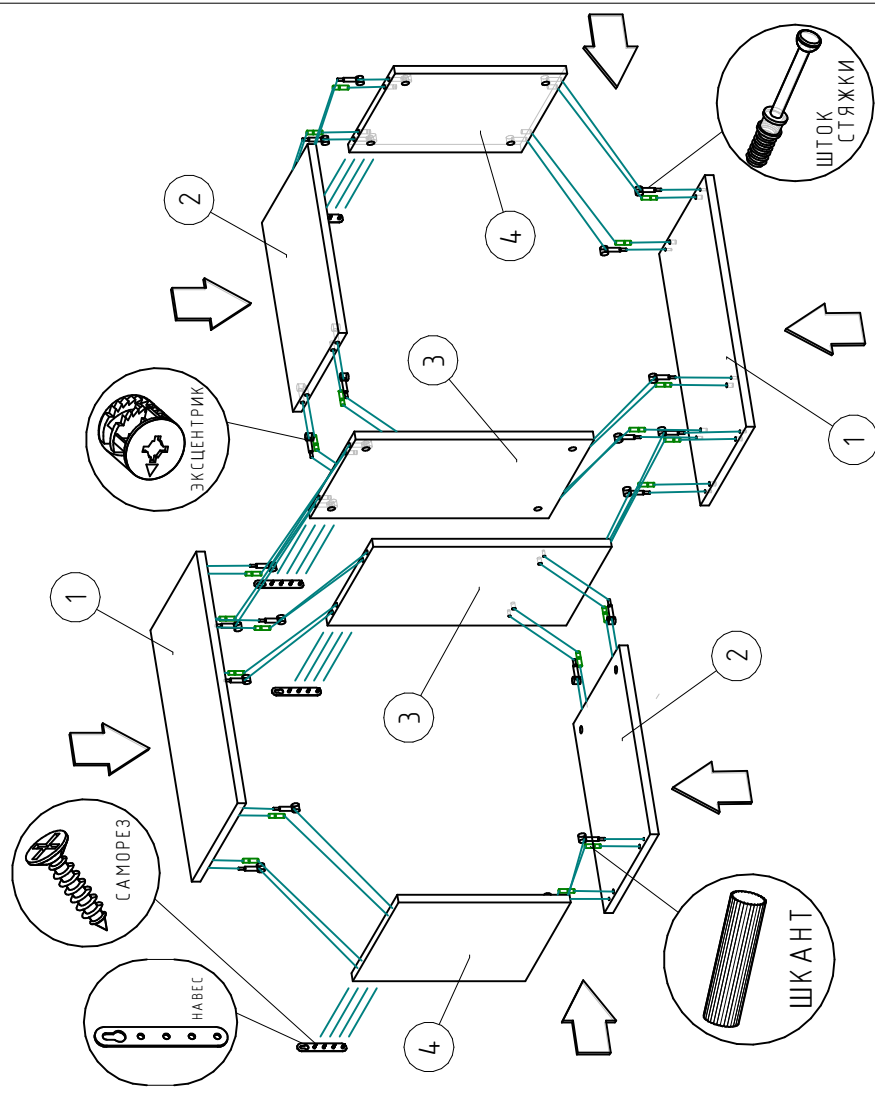


1. Гарантии изготовителя.

Гарантийный срок эксплуатации изделия 18 месяцев с момента приобретения. Срок службы изделия 5 лет.

Предприятие-изготовитель гарантирует соответствие изделия требованиям ГОСТ 16371-93 при соблюдении правил транспортировки, хранения и эксплуатации.

Предприятие-изготовитель не несет ответственности за недостатки изделия, появившиеся в результате несоблюдения правил эксплуатации, сборки, транспортировки и ухода за мебелью. Предприятие-изготовитель оставляет за собой право проводить конструктивные изменения, связанные с внедрением новых материалов и технологий, направленных на повышение качества и долговечности изделий.



2. Транспортировка, хранение, эксплуатация и уход за мебелью.

Изделие допускается транспортировать в упаковке предприятия изготовителя любым видом транспорта, при условии надежной защиты от механических повреждений и влаги (атмосферных осадков и т.д.).
НЕ ДОПУСКАЕТСЯ ВОЗДЕЙСТВИЕ ВЛАГИ. Изделие должно храниться и эксплуатироваться в сухих и теплых помещениях. Не рекомендуется устанавливать изделие около источников тепла.
 Удаление пыли с поверхности изделия следует производить мягкой тканью с использованием специальных составов по уходу за мебелью.

3. Комплектность изделия.

Поз.	Наименование	Размеры		Кол.
		Длина	Ширина	
1	Горизонт1	572	336	2
2	Горизонт2	430	336	2
3	Стойка1	504	336	2
4	Стойка2	364	336	2

Первый размер детали указывает на направление текстуры.
 В комплектация изделия входит комплект фурнитуры.

4. Состав комплекта фурнитуры.

Поз.	Внешний вид	Наименование	Кол.
5		Стяжка эксцентр. 18мм	20
6		Шакант 8x30	20
7		Заглушка эксцентрика	20
8		Набес под 4 отв. металлический	4
9		Саморез 4x60	4
10		Саморез 3,5x16	12
11		Дюбель 6x50	4
12		Дюбель Drive	4

Сборку изделия рекомендуем доверить специалисту. В случае самостоятельной сборки обязательно ознакомьтесь с указаниями по сборке. За повреждение изделия, произошедшие во время сборки, фирма ответственности не несет.
 Для сборки изделия необходимы: крестовая отвертка, молоток. Сборку производить на ровном полу, покрытом тканью или бумагой во избежание повреждения и загромождения мебели. Аккуратно разложите детали.

5. Последовательность сборки.

1. Вверните штоки эксцентриковых стяжек в глухие отверстия диаметром 5 мм в глухие отверстия диаметром 15 мм вставьте эксцентрики. Стрелка на эксцентрике должна быть направлена в сторону штока.
2. Вставьте шканты в глухие отверстия диаметром 8 мм.
3. Горизонт1, горизонт2, стойку1 и стойку2 соедините между собой так как показано на рисунке 1. Поверните на 180 градусов (до упора) эксцентрики для жесткой фиксации.
4. К верхним частям стоек саморезами закрепите набесы.
5. Закройте заглушками торцы эксцентриковых стяжек.