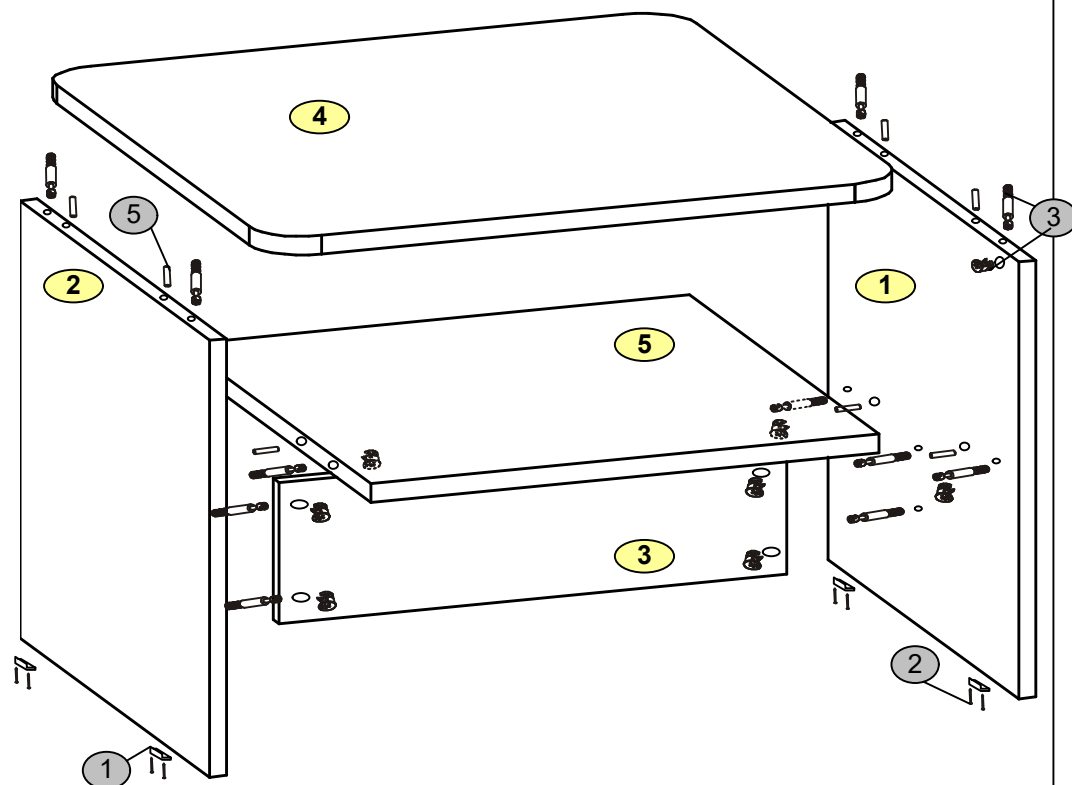
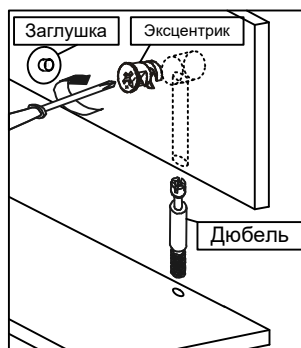


**Предприятие изготовитель рекомендует  
производить сборку в следующем порядке:**

1. Сборка стола осуществляется при помощи эксцентриковых стяжек и шкантов.
2. Соединяем опоры стола с полкой и ребром жесткости.
3. В отверстия диаметром 5мм на столешнице(4) вкручиваем дюбель эксцентриковой стяжки(3), в отверстия диаметром 8мм вставляем шканты(5).
4. Соединяем собранный каркас со столешницей, затягивая эксцентриковой стяжкой(3).
5. К торцам опор гвоздями крепятся подпятники.

Схема установки эксцентриковой стяжки



2

**Упаковочный лист**

№	Наименование	Д	Ш	Т	кол-во
1	Опора правая	525	490	16	1
2	Опора левая	525	490	16	1
3	Ребро жесткости	170	476	16	1
4	Столешница	1000	596	22	1
5	Полка	876	488	22	1

**Фурнитура**

№	Наименование	Кол-во	Вид
1	Подпятник	4	
2	Саморез	8	
3	Стяжка эксцентриковая	12	
4	Заглушка стяжки	12	
5	Шкант 8*30	8	

3