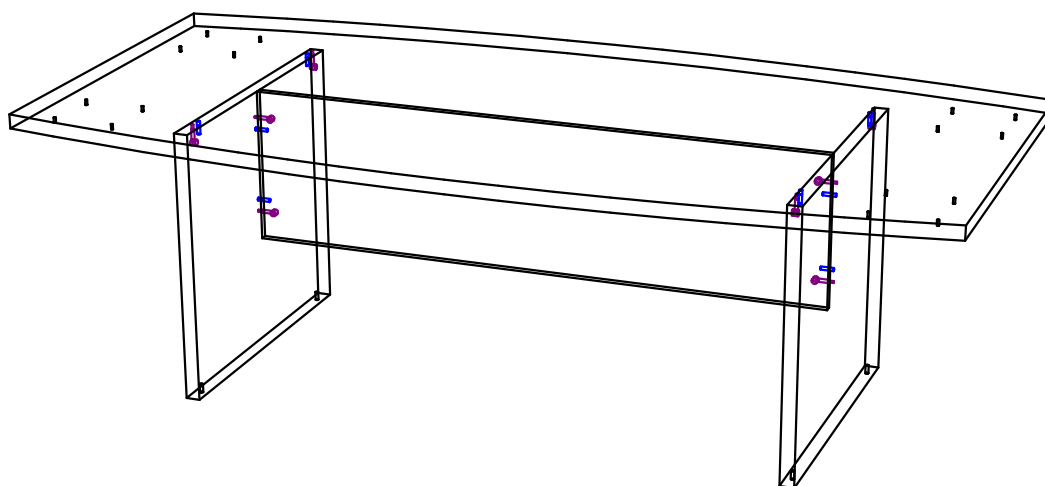
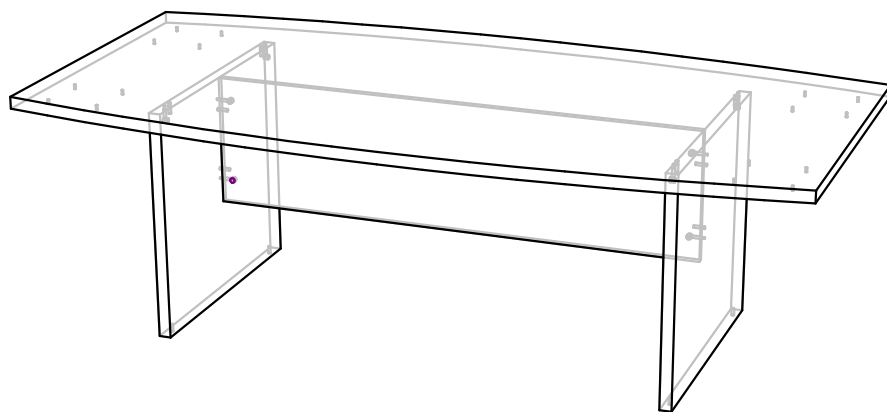


LT-SP1



Спецификация на ЛДСП 36мм цв1

Заказ
Изделие LT-SP1

Поз.	Наименование	Материал	Кол-во	Готовая деталь		Паз	Обозначение[L1]	Обозначение[L2]	Обозначение[W1]	Обозначение[W2]
				Длина	Ширина					
2	Стойка унив	ЛДСП 36мм цв1	2	704,4	800		V	V		L
3	Столешница	ЛДСП 36мм цв1	1	2400	1200		V по периметру			

Спецификация на ДСП 18

Заказ
Изделие LT-SP1

Поз.	Наименование	Материал	Кол-во	Готовая деталь		Паз	Обозначение[L1]	Обозначение[L2]	Обозначение[W1]	Обозначение[W2]
				Длина	Ширина					
1	Царга	ДСП 18	1	1528	400,4		L			

LT-SP1

