

Рисунок №6

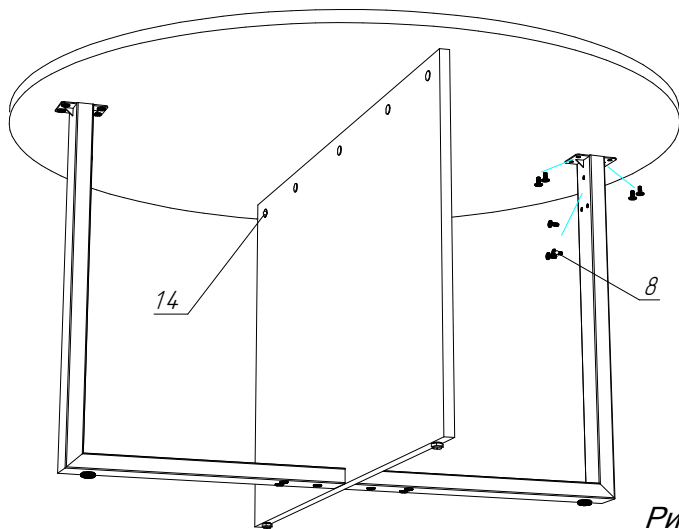


Рисунок №7

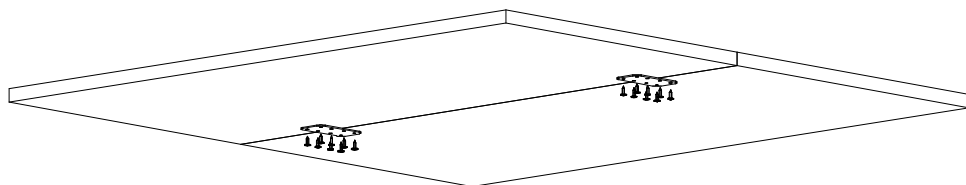


Рисунок №8



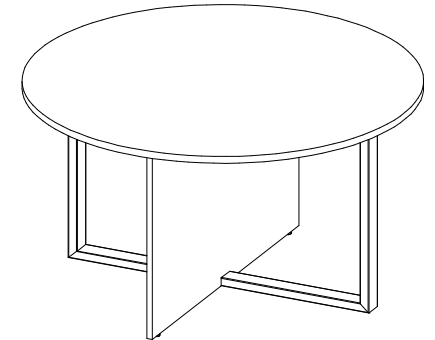
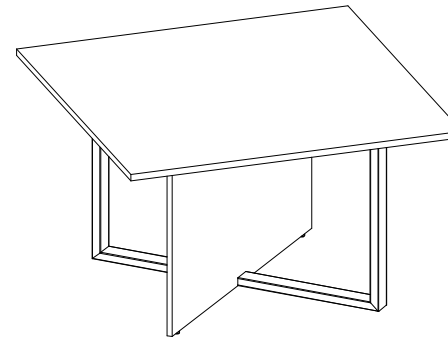
# Инструкция по сборке

## RV GROUP

Фабрика офисной мебели  
Мебель серии: SHIFT

Стол переговорный

Наименование	Артикул	Габаритные размеры		
		Ширина	Глубина	Высота
Стол переговорный, квадратный	SK.SP-KV-110-1	1100	1100	753
Стол переговорный, круглый	SK.SP-KR-120	1200	1200	753



### 1. Гарантии изготовителя

Гарантийный срок эксплуатации изделия 18 месяцев с момента приобретения. Срок службы изделия 5 лет.

Предприятие-изготовитель гарантирует соответствие изделия требованиям ГОСТ-16371-9; при соблюдении правил транспортировки, хранения и эксплуатации.

Предприятие-изготовитель не несет ответственности за недостатки изделия, появившиеся в результате несоблюдения правил эксплуатации, сборки, транспортировки и ухода за мебелью.

Предприятие-изготовитель оставляет за собой право проводить конструктивные изменения связанные с внедрением новых материалов и технологий, направленных на повышение качества и долговечности изделий.

### 2. Транспортировка, хранение, эксплуатация и уход за мебелью

Изделие допускается транспортировать в упаковке предприятия изготовителя любым видом транспорта при условии надежной защиты от механических повреждений и влаги (атмосферных осадков и т.д.).

**НЕ ДОПУСКАЕТСЯ ВОЗДЕЙСТВИЕ ВЛАГИ.** Изделие должно храниться и эксплуатироваться в сухих и теплых помещениях. Не рекомендуется устанавливать изделие около источников тепла

Удаление пыли с поверхности изделия следует производить мягкой тканью с использованием специальных составов по уходу за мебелью.

### 3. Комплектность изделия и фурнитуры

Поз.	Арт.	Наименование	Габарит, мм			Кол.
			Дл.	Шир.	Гл.	
1.	SK.SSP-KV-110	Столешница квадрат. переговорного стола	1100	1100	25	1
1*	SK.SSP-KR-120	Столешница круглая переговорного стола	1200	1200	25	1
2	SK.ODSP	Опора ЛДСП стола переговорного	1000	728	18	1
3	SK.OMSP-KR-110	Комплект опор, Г-образ. стола переговор.	491	60	727	1
4	вх. в компл. опор	Кронштейн SK.K	120*50*20			4
15	в комплекте с квадратным столом комплект крепления столов (2 пластины + 16 саморезов 4.2x1					

\*\* Размер - "Длина" указывает на направление текстуры материал.

### 4. Состав комплекта фурнитуры

Фурнитура			
Поз.	Внешний вид	Наименование	Кол.
5		Опора М8	2
6		Стяжка Эксцентриковая	3
7		Опора М8	2
8		Винт внутр. Шестигран М6х15	12
		Ключ шестигранный	

Фурнитура			
Поз.	Внешний вид	Наименование	Кол.
9		Винт внутр. Шестигран М6х10	16
10		Шканты	6
11		Футорка М6	12
13		Втулка забивная с внутр. резьбой	2
14		Заглушка самоклеящаяся	5

Сборку изделия рекомендуем доверить специалисту. В случае самостоятельной сборки обязательно ознакомьтесь с указаниями по сборке. За повреждения изделия, произошедшие во время сборки, фирма ответственности не несет.

### 5. Последовательность сборки

1. В опору ЛДСП (2) вставьте Втулку (13) и Регулируемые опоры (7) (Рисунок №1)
2. На опоре (2) закрепите Кронштейны (4) при помощи винтов (9) (Рисунок №2)
3. Вставьте опоры (3) в кронштейны и закрепите винтами (8). Вверните регулируемые опоры (5). (Рисунок №3)
4. Вбейте футорки М6 с распорным шариком (поз. 11) в отверстия на столешнице (1) как показано на (Рисунке №4)
5. Закрепите кронштейны (4) на внутр. части столешницы при помощи Винтов (9) (Рис. №5)
6. Вставьте шканты (10) во все глухие отверстия 8мм на пласти столеш. В глухие отв. диаметром 5мм на пласти вверните штоки эксцентриковых стяжек (6) (Рисунок №5)
7. Установите собранную конструкцию столешницы в собранную ранее конструкцию опор как показано на (Рисунке №6)
8. Затяните эксцентрики эксцентриковых стяжек (6). Наклейте на них заглушки (14). Скрепите столешницу и кронштейны с металлическими опорами, при помощи винтов (8) как показано на Рисунке №7
9. В составе Квадратного переговорного стола идет комплект крепления ES.PK. Для связки нескольких переговорных столов используются 2 пластины. Само крепление осуществляя при помощи саморезов (входят в комплект столешницы) 4,2x16мм (Рисунок №8)

